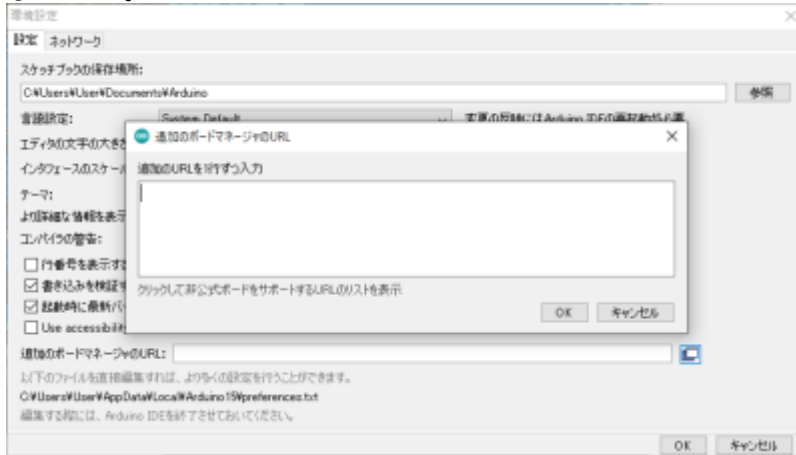


追加ボードマネージャ設定とピン配置

Arduinoはポータブル版（arduino.exeと同一フォルダにportableというフォルダを作成）でもできるが、それだといざという時に困るので、メモ。

1. 環境設定-追加のボードマネージャのURLの隣のアイコンをクリックして、下記のウィンドウを表示させる。

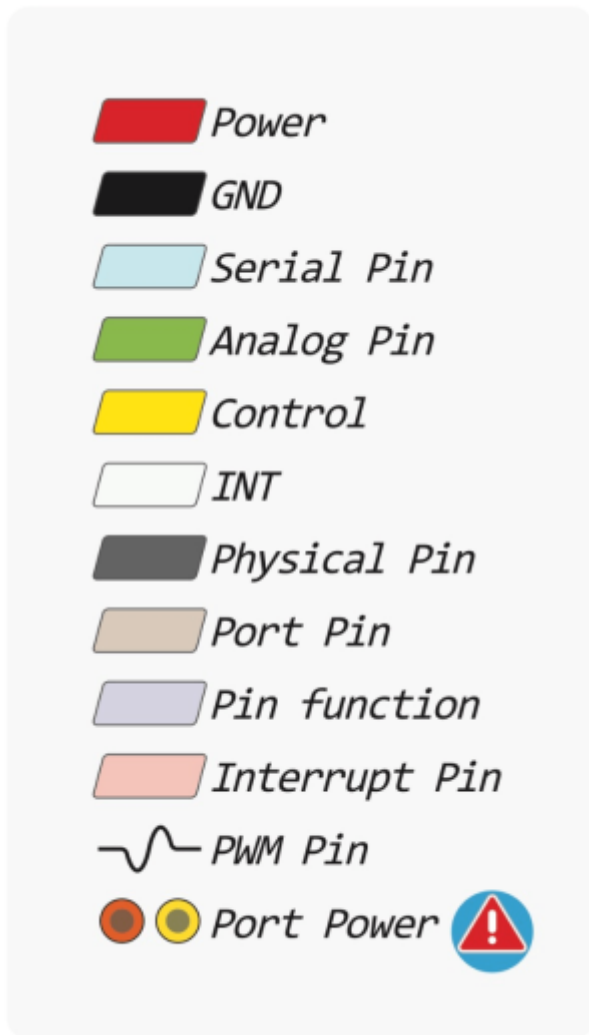


2. 下記をコピーペーストする。（2022/03/13更新版）

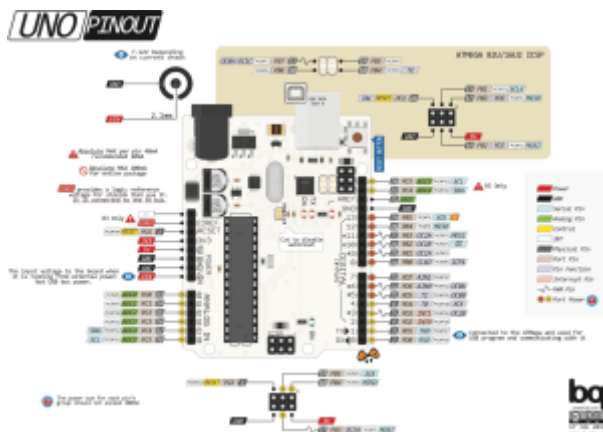
```
http://digistump.com/package_digistump_index.json
https://dl.espressif.com/dl/package_esp32_index.json
http://arduino.esp8266.com/stable/package_esp8266com_index.json
http://drazzy.com/package_drazzy.com_index.json
https://kimio-kosaka.github.io/bitDuino10-arduinoTPI/package_bitDuino10-arduinoTPI_index.json
https://raw.githubusercontent.com/espressif/arduino-esp32/gh-pages/package_esp32_index.json
```

3. ツール - ボード - ボードマネージャを開いて、必要なものをインストールする。
4. スケッチ - ライブラリをインクルード - ライブラリの管理を開いて、必要なものをインストールする。

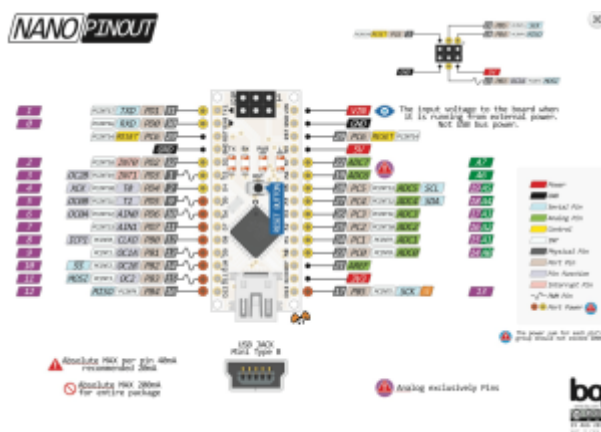
各種ボードのピン配置



概要 :



Arduino Uno:



Arduino Nano:

From:
<http://www.deepsky.jp/wiki/> - うごくといいな

Permanent link:
<http://www.deepsky.jp/wiki/doku.php?id=elechobby:arduino:setpinout&rev=1760828258>

Last update: **2025/10/19 07:57**

