

ソースコード

sin2.c

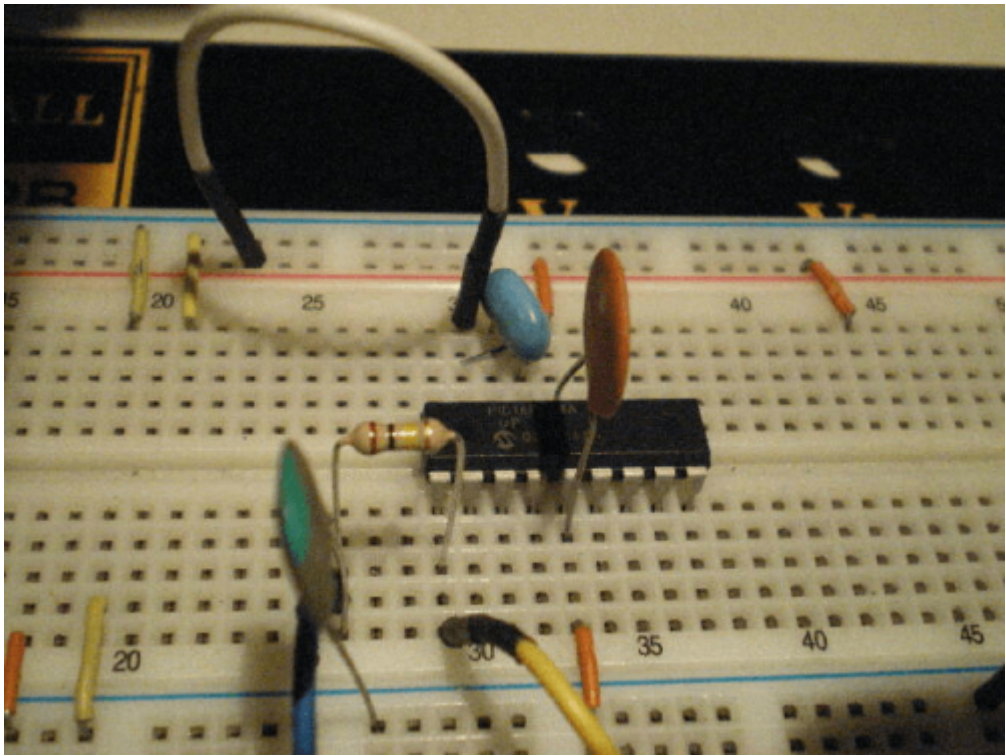
```
//*****  
*  
void main()  
{  
    unsigned char tbl[] = {  
        0b11100000 | 7,  
        0b11100000 | 9,  
        0b11100000 | 11,  
        0b11100000 | 13,  
        0b11100000 | 14,  
        0b11100000 | 14,  
        0b11100000 | 13,  
        0b11100000 | 11,  
        0b11100000 | 9,  
        0b11100000 | 7,  
        0b11100000 | 5,  
        0b11100000 | 3,  
        0b11100000 | 1,  
        0b11100000 | 0,  
        0b11100000 | 0,  
        0b11100000 | 1,  
        0b11100000 | 3,  
    };  
}
```

```
    0b11100000 | 5,  
    0b11100000,  
    0b11100001,  
    0b11100010,  
    0b11100011,  
    0b11100100,  
    0b11100101,  
    0b11100110,  
    0b11100111,  
    0b11101000,  
    0b11101001,  
    0b11101010,  
    0b11101011,  
    0b11101100,  
    0b11101101,  
    0b11101110,  
    0b11101111,  
};  
unsigned char i;  
CMCON = 0b00000111;  
TRISA = 0b11111111;  
while (1) {  
    if (PORTA.F0 == 1) {  
        for (i = 0; i < 18; i++) // サイン波  
            VRCON = tbl[i];  
    } else {  
        for (i = 18; i < 34; i++) // のこぎり波  
            VRCON = tbl[i];  
    }  
}  
}
```

//*****
*

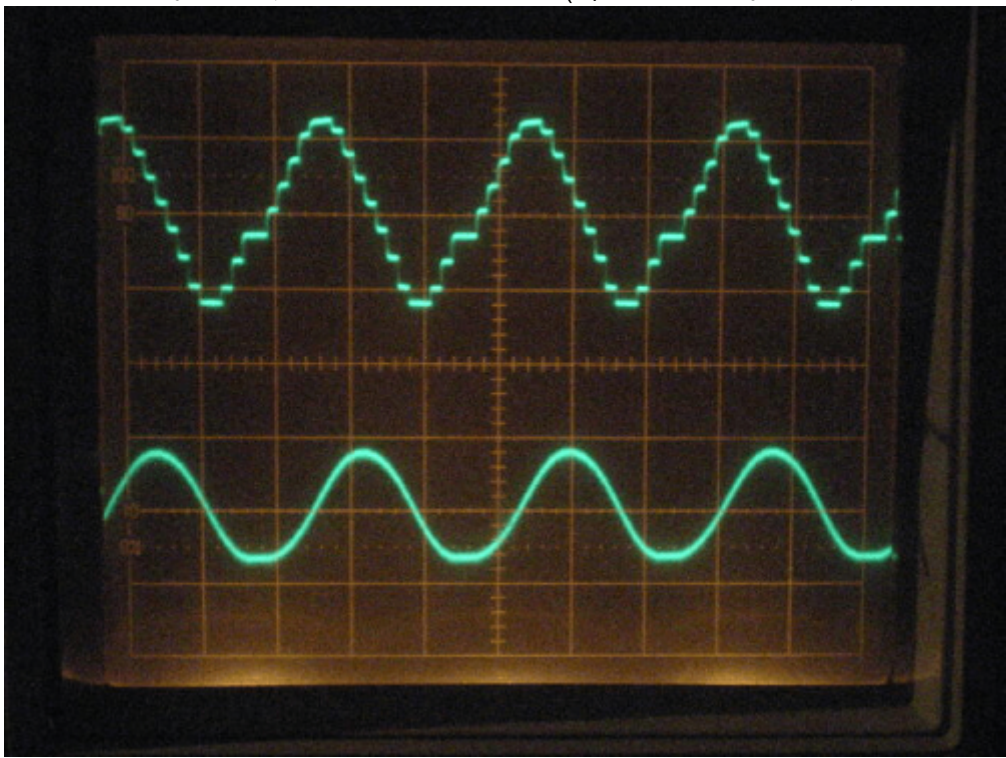
動作確認

いつものようにブレッドボードで確認しました。ブレッドボードは部品点数が少ないときは重宝します



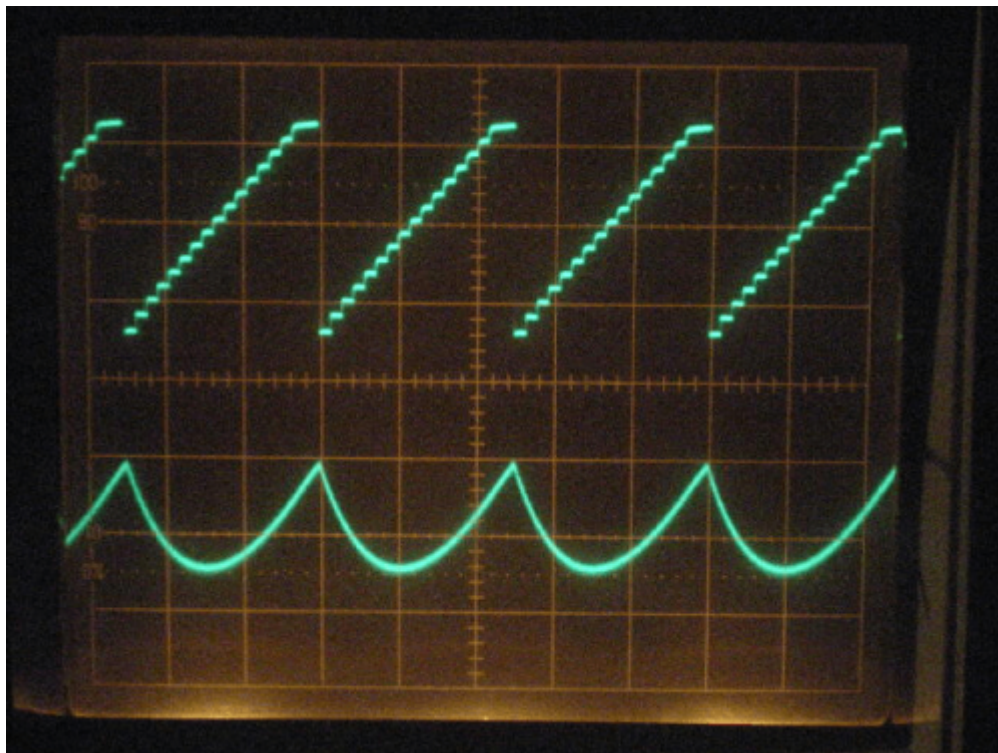
よ。

まずは、サイン波です。上が、ローパスフィルタ前(B)の波形です。下が、ローパスフィルタ後(A)の波



形です。

次は、ノコギリ波です。上が、ローパスフィルタ前(B)の波形です。下が、ローパスフィルタ後(A)の波
形です。こんな波形になるとは...



この時の周波数は約18Khzでした。



結果的には、16段階(4ビットD/A)では、実使用を考えると、少し厳しいのかもしれないね。

From:

<http://www.deepsky.jp/wiki/> - うごくといいな

Permanent link:

<http://www.deepsky.jp/wiki/doku.php?id=elechobby:picdic:otherpic:160&rev=1588235152>

Last update: 2025/10/17 14:27

