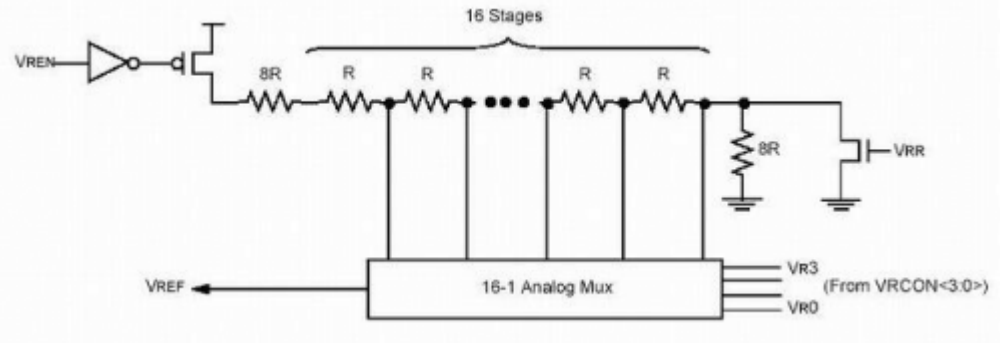


簡易信号発生ユニット(PIC16F628)

概要

PIC16F628は、ボルテージリファレンスモジュールを内蔵しており、16段階の電圧を出力することができます。これを利用して簡単な信号発生器を作成してみました。スイッチ切り替えでサイン波とノコ



ギリ波が選択出来ます。

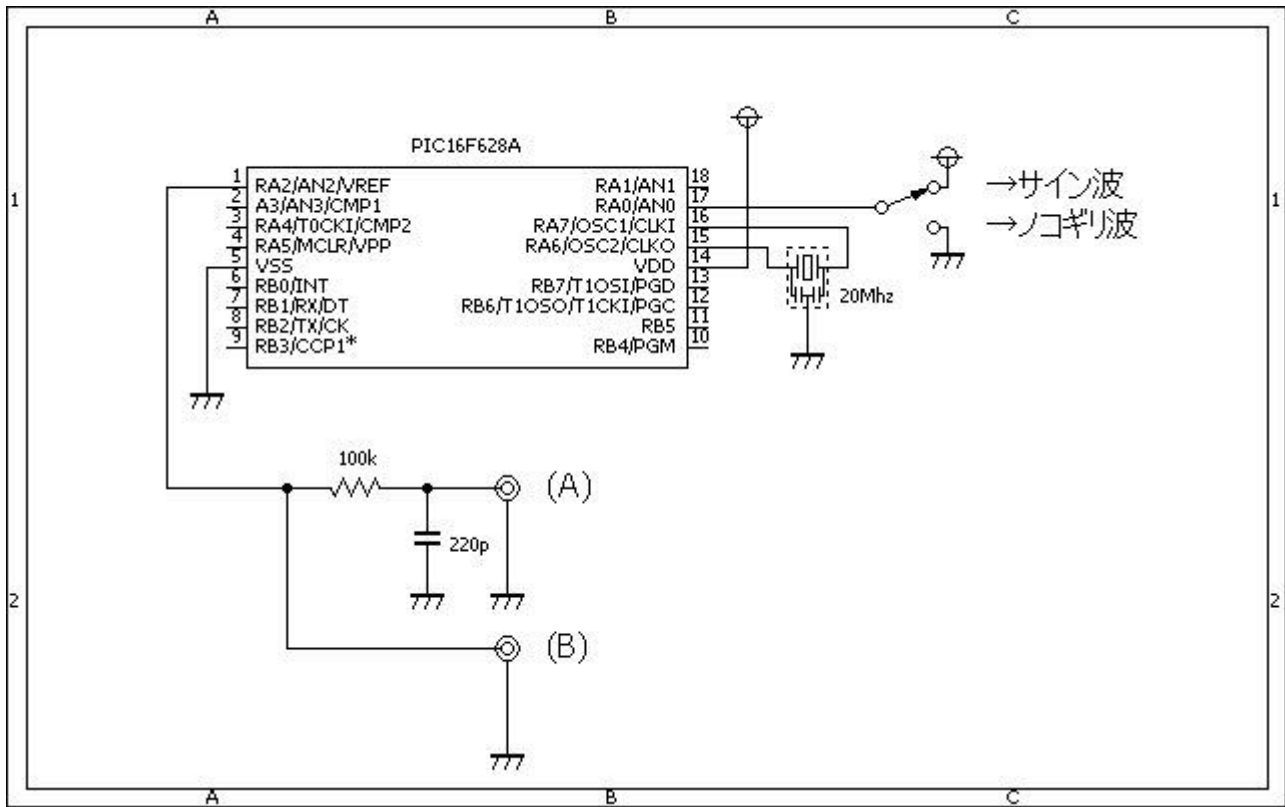
動作原理

とても簡単です。

- サイン波
 - 角度 20° 単位でのサインデータ18個を順次ボルテージリファレンスモジュールに出力します。
- ノコギリ波
 - 0~15までのデータを順次ボルテージリファレンスモジュールに出力します。

尚、サイン波とノコギリ波の切り替えはスイッチで行います。またPICより出力された電圧を抵抗とコンデンサによるローパスフィルタを通して出力します。

回路図



ソースコード

sin2.c

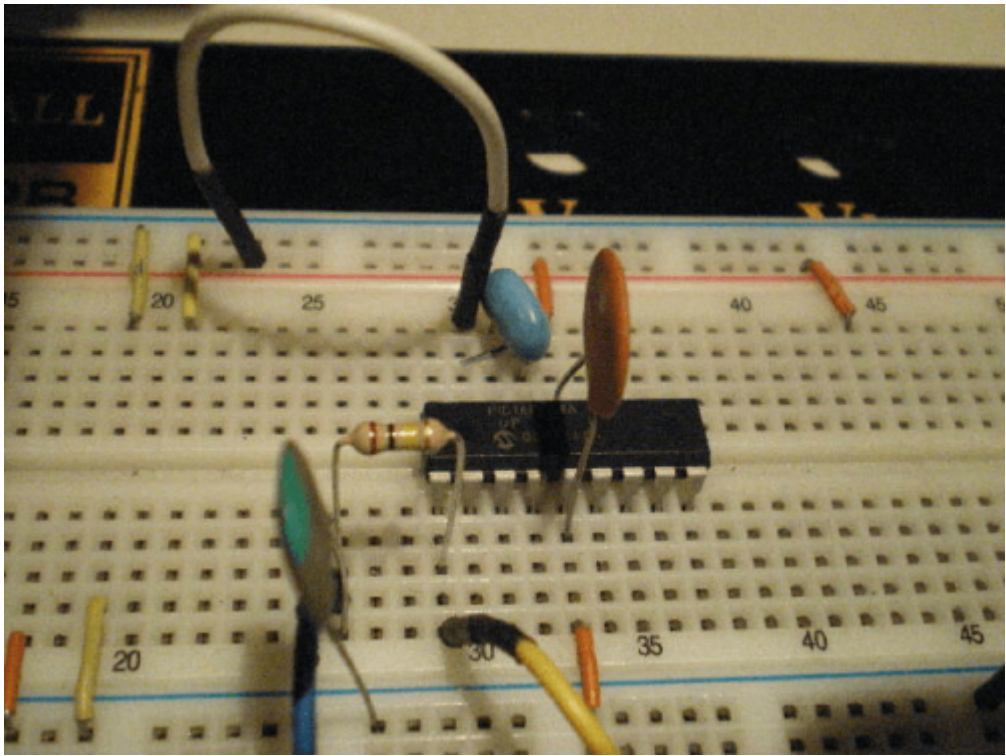
```
//*****  
*  
void main()  
{  
    unsigned char tbl[] = {  
        0b11100000 | 7,  
        0b11100000 | 9,  
        0b11100000 | 11,  
        0b11100000 | 13,  
        0b11100000 | 14,  
        0b11100000 | 14,  
        0b11100000 | 13,  
        0b11100000 | 11,  
        0b11100000 | 9,  
        0b11100000 | 7,  
        0b11100000 | 5,  
        0b11100000 | 3,  
        0b11100000 | 1,  
        0b11100000 | 0,  
        0b11100000 | 0,  
        0b11100000 | 1,  
        0b11100000 | 3,  
    };  
}
```

```
0b11100000 | 5,  
0b11100000,  
0b11100001,  
0b11100010,  
0b11100011,  
0b11100100,  
0b11100101,  
0b11100110,  
0b11100111,  
0b11101000,  
0b11101001,  
0b11101010,  
0b11101011,  
0b11101100,  
0b11101101,  
0b11101110,  
0b11101111,  
};  
unsigned char i;  
CMCON = 0b00000111;  
TRISA = 0b11111111;  
while (1) {  
    if (PORTA.F0 == 1) {  
        for (i = 0; i < 18; i++) // サイン波  
            VRCON = tbl[i];  
    } else {  
        for (i = 18; i < 34; i++) // のこぎり波  
            VRCON = tbl[i];  
    }  
}  
}
```

//*****
*

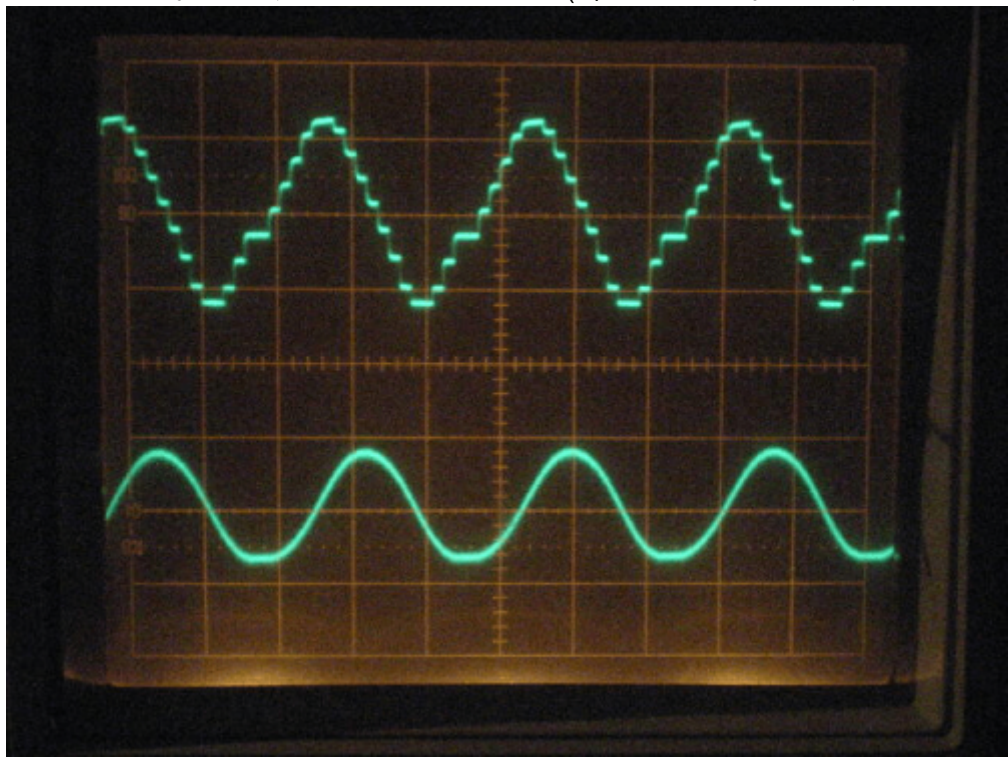
動作確認

いつものようにブレッドボードで確認しました。ブレッドボードは部品点数が少ないときは重宝します



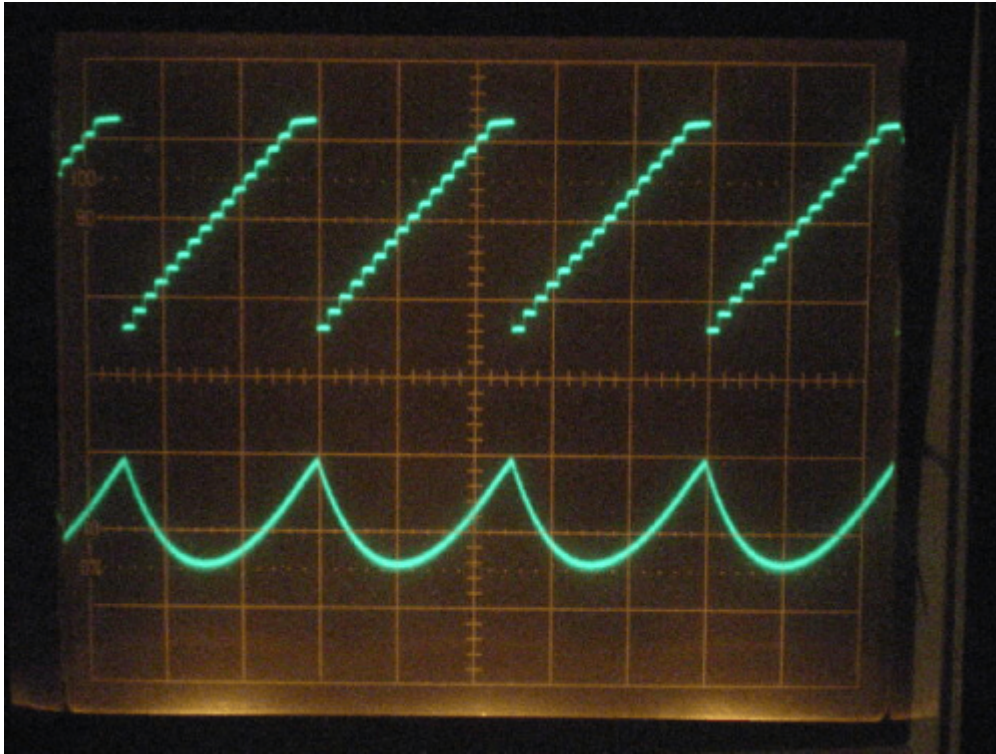
よ。

まずは、サイン波です。上が、ローパスフィルタ前(B)の波形です。下が、ローパスフィルタ後(A)の波



形です。

次は、ノコギリ波です。上が、ローパスフィルタ前(B)の波形です。下が、ローパスフィルタ後(A)の波
形です。こんな波形になるとは...



この時の周波数は約18Khzでした。



結果的には、16段階(4ビットD/A)では、実使用を考えると、少し厳しいのかもしれないね。

著作権表示 copyright notice

このページは稲崎様の閉鎖したHPのコピーで、著作権は稲崎様にあります。[詳細](#) This page is a copy of Mr. Inasaki's closed website, and the copyright is held by him.[Details](#)

From:

<http://www.deepsky.jp/wiki/> - うごくといいな

Permanent link:

<http://www.deepsky.jp/wiki/doku.php?id=elechobby:picdic:otherpic:160&rev=1588330968>

Last update: **2025/10/17 14:27**

