

# 高速AD変換ユニット(AD7820)(PIC16F876)

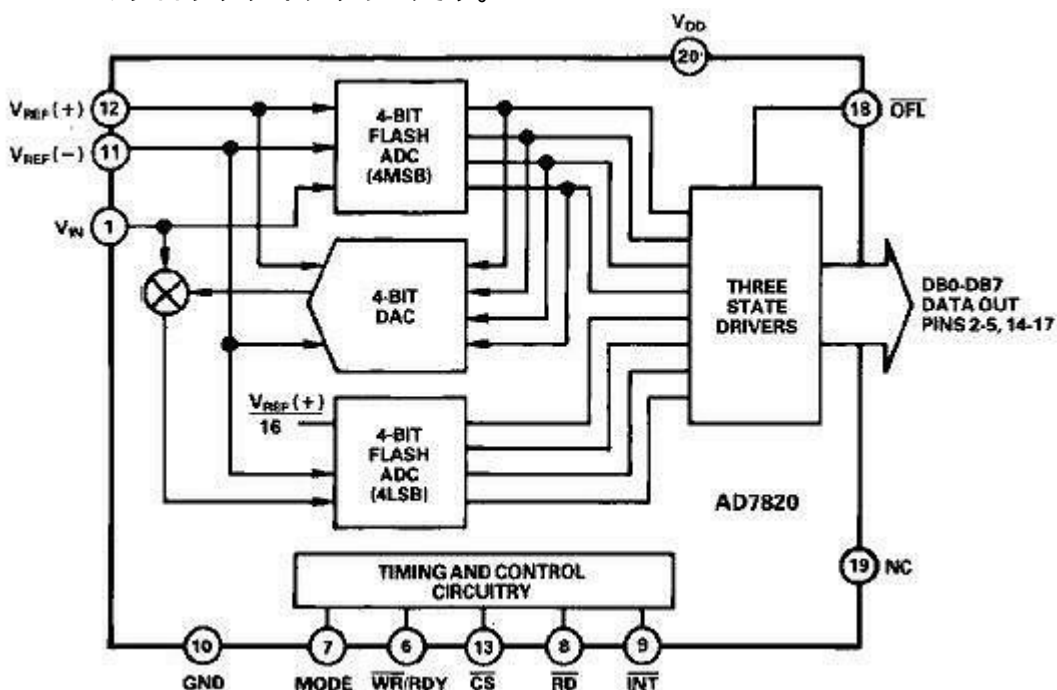
## 概要

秋月電子通商で300円で購入したANALOGDEVICESのAD7820 8ビットA/Dコンバータを使用してみました。AD7820は高速、マイクロプロセッサ・コンパチブルの8ビットA/Dコンバータ(ADC)で、ハーフフラッシュ変換技術の採用によって1.36 $\mu$ secの変換時間を実現しています。PICの内臓モジュールでは、12ビット(20MHz)精度で、最小39 $\mu$ secなので、約28倍も高速に変換できることになります。

### 【特長】

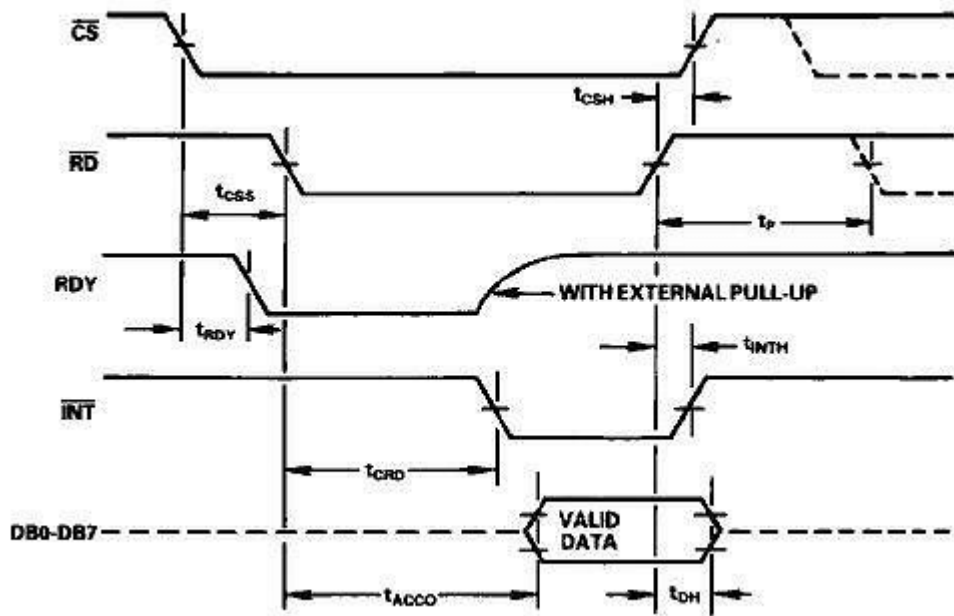
- 高速変換時間:1.36 $\mu$ s(max)
- トラック・アンド・ホールド回路内蔵
- ノー・ミスコードを保証
- トリミングの必要なし
- 単電源+5V動作
- レシオメトリック動作
- 外部クロック必要なし
- 拡張動作温度範囲
- スキニー20ピンDIP/SOICパッケージ
- アナログ入力電圧範囲は0~+5Vで、+5Vの単電源で動作

AD7820のブロックダイアグラムです。

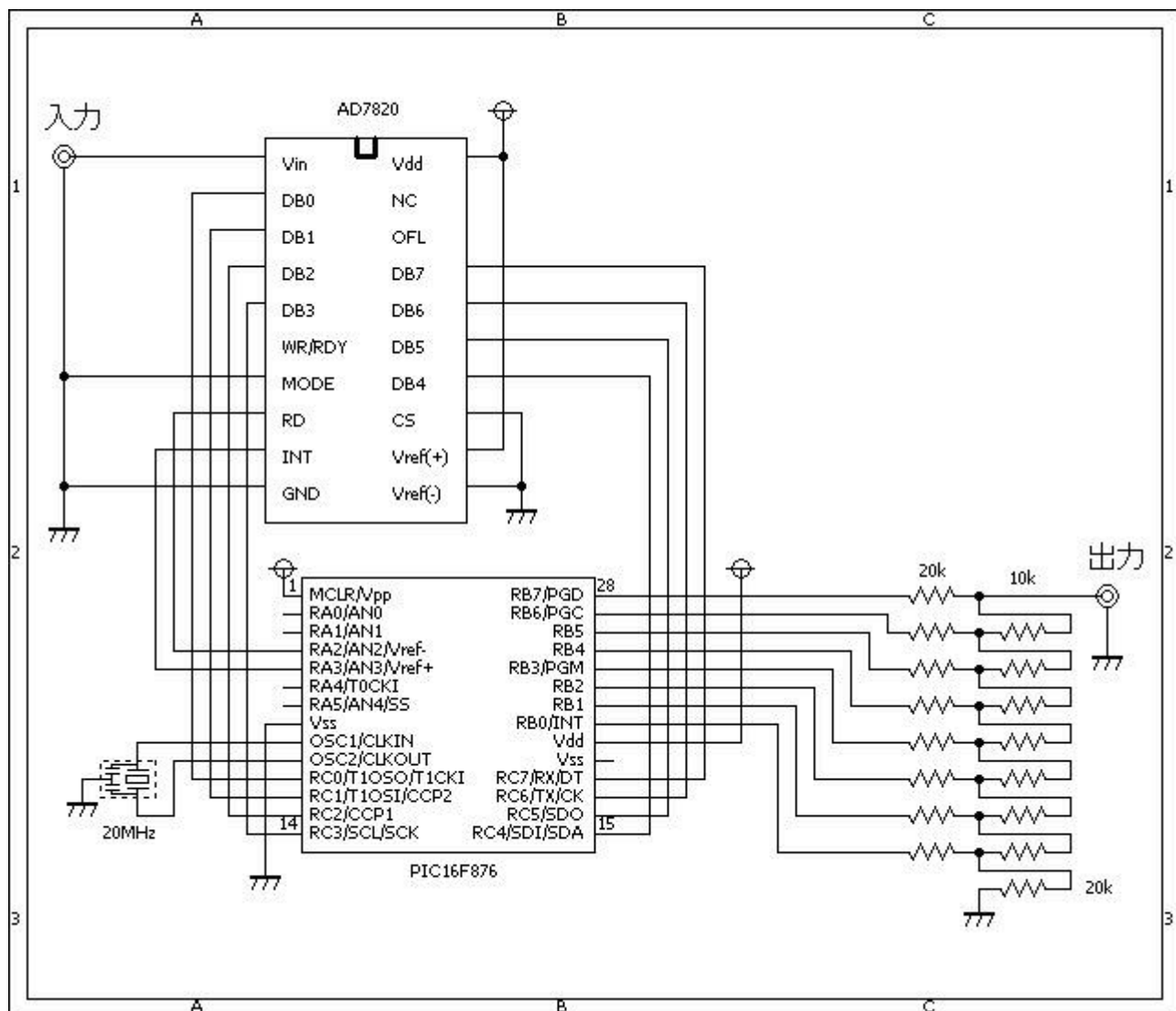


## 動作原理

A/D変換したデータを単純にD/A変換(ラダー抵抗方式)する処理を繰り返すだけのものです。AD7820には何種類かのモードがありますが、今回は最も簡易なRDモードを採用しました。



### 回路図

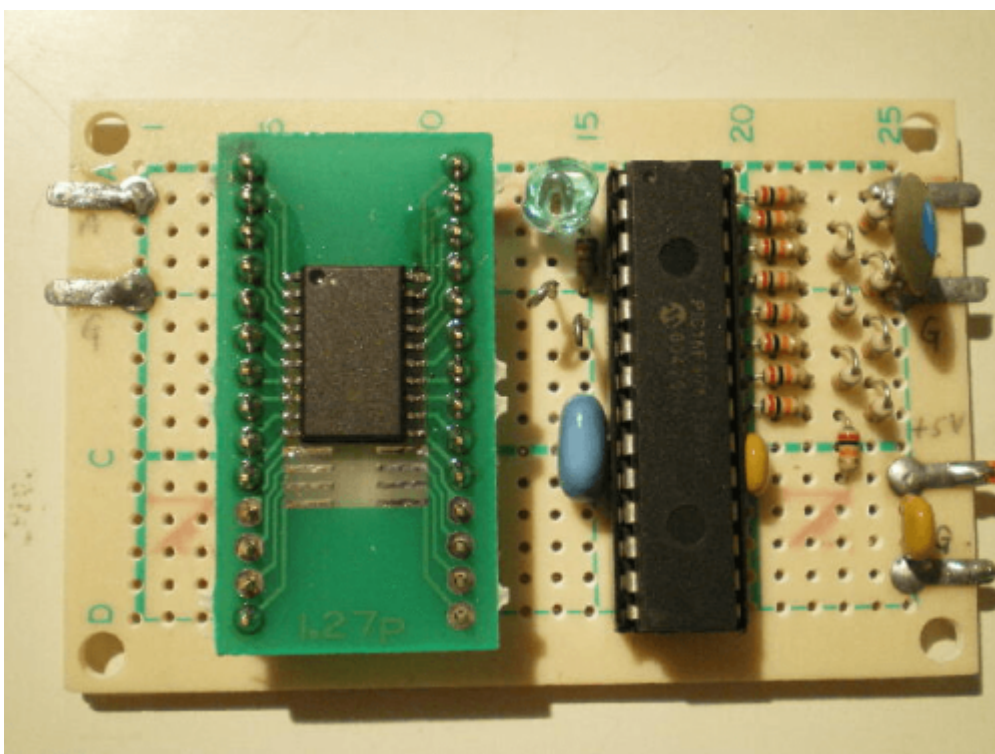


# ソースコード

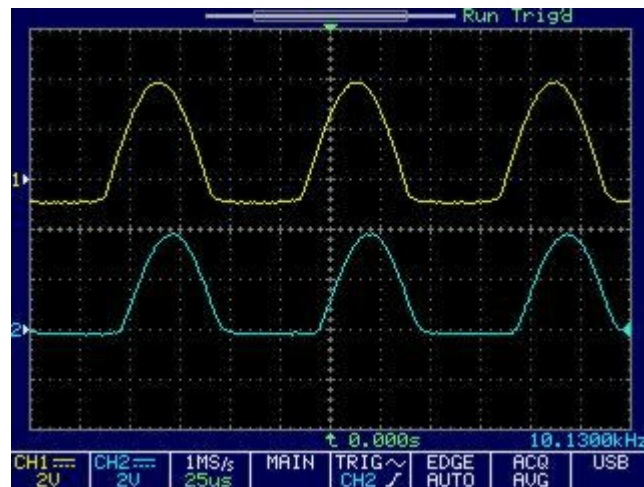
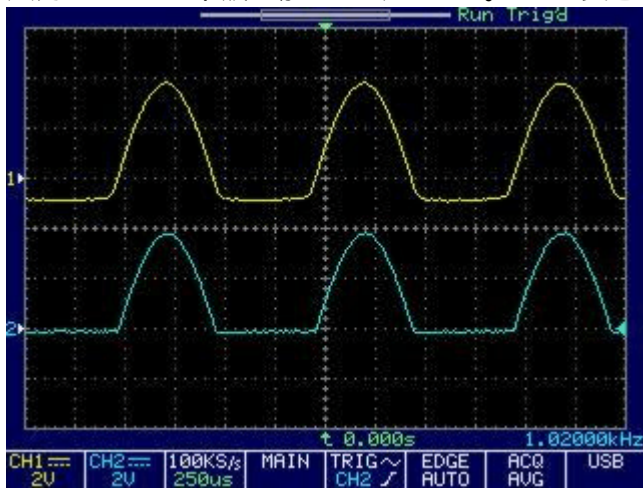
adTest.c

```
//*****  
*  
void main()  
{  
    // ポートの設定  
    TRISA = 0b11111011;  
    TRISB = 0b00000000;  
    TRISC = 0b11111111;  
    ADCON1 = 0b00001110;  
    //  
    while (1) {  
        PORTA.F2 = 0;           // 変換開始  
        while (PORTA.F3 == 1) // 変換終了チェック  
            PORTB = PORTC;     // データ取込と出力  
        PORTA.F2 = 1;         // 変換終了  
    }  
}  
  
//*****  
*
```

## 動作確認



入力に1kHzの半波を加えてみました。上の黄色が入力波形、下の水色が出力波形です。



入力に10kHzの半波を加えてみました。

如何ですか? これで簡易オシロを作成するのも宜しいのでは...!?

From: <http://www.deepsky.jp/wiki/> - うごくといいな

Permanent link: <http://www.deepsky.jp/wiki/doku.php?id=elechobby:picdic:otherpic:163&rev=1588236204>

Last update: 2025/10/17 14:27

