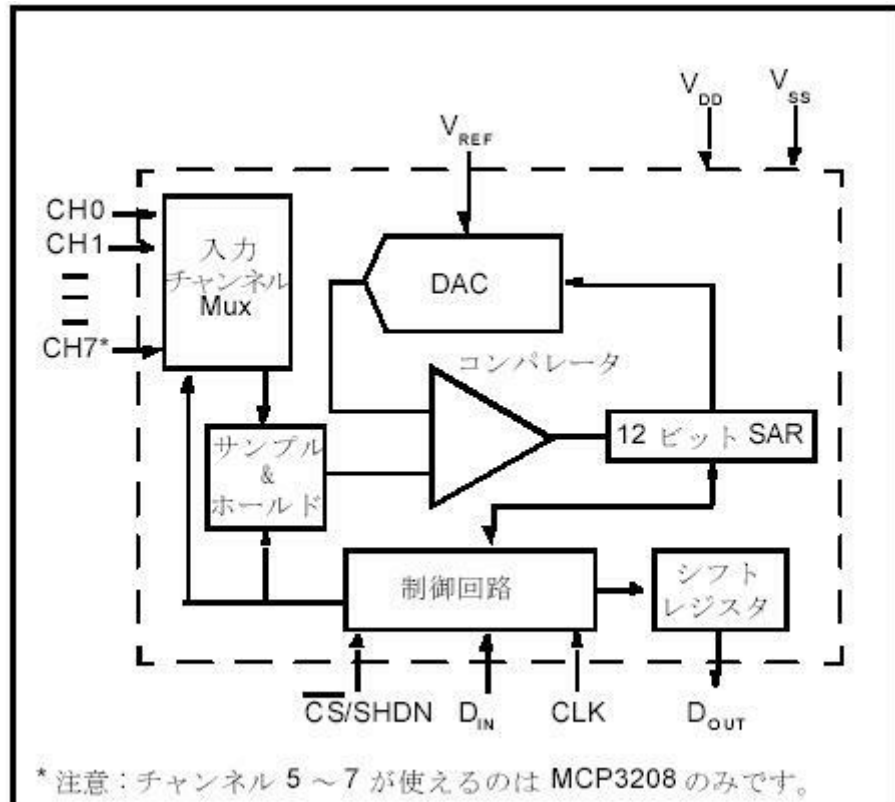


# 8チャンネルデータロガー(MCP3208)(PIC18F1320)

## 概要

秋月電子通商で購入した、12ビット精度の8chのADコンバータ [MCP3208] を使用してみました。現時点(2007年6月)で、400円で購入できます。下図は、機能ブロック図です。このICの制御は3線式なのでと



てもシンプルな構成です。

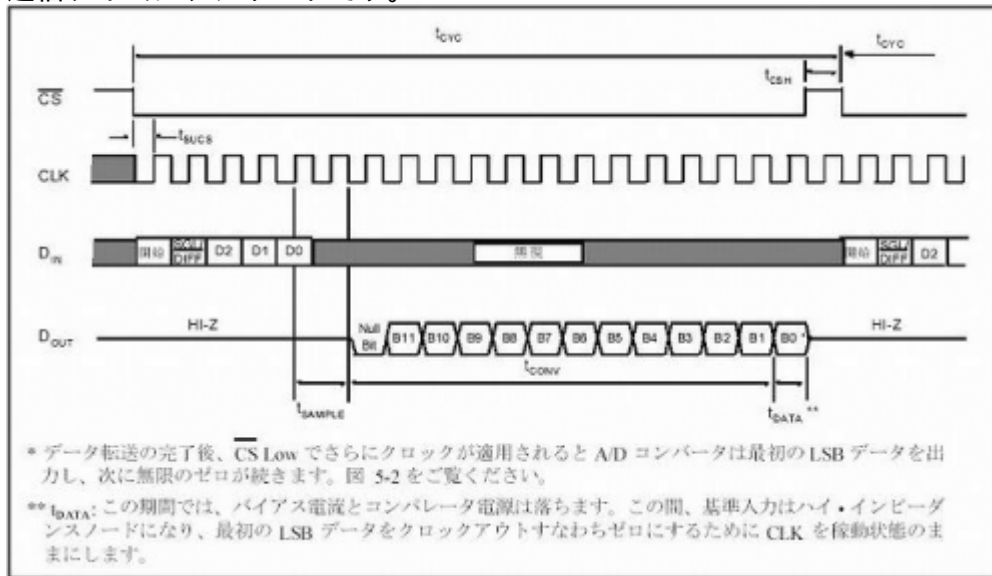
### 【特徴】

- 12 ビットの分解能
- DNL 最大± 1 LSB
- INL 最大± 1 LSB (MCP3204/3208-B)
- INL 最大± 2 LSB (MCP3204/3208-C)
- 4 入力チャンネル(MCP3204) または 8 入力チャンネル(MCP3208)
- アナログ入力はシングルエンドあるいは疑似差動入力ペアとしてプログラム可能
- オンチップのサンプル & ホールド
- SPIR シリアル・インターフェース(モード0,0および1,1)
- 単一電源動作: 2.7 ~ 5.5V
- 100ksps max サンプルング速度(VDD = 5V 時)
- 50ksps max サンプルング速度(VDD = 2.7V 時)
- 低電力CMOS 技術
  - 待機電流500 nA typ (最高2μA)
  - 動作電流400 μA max (5V 時)
- 広い温度範囲: -40 ~ +85
- PDIP/SOIC およびTSSOP パッケージで利用可能

### 【用途】

- センサー・インターフェース
- プロセス制御
- データ収集
- バッテリー駆動システム

通信タイミングチャートです。

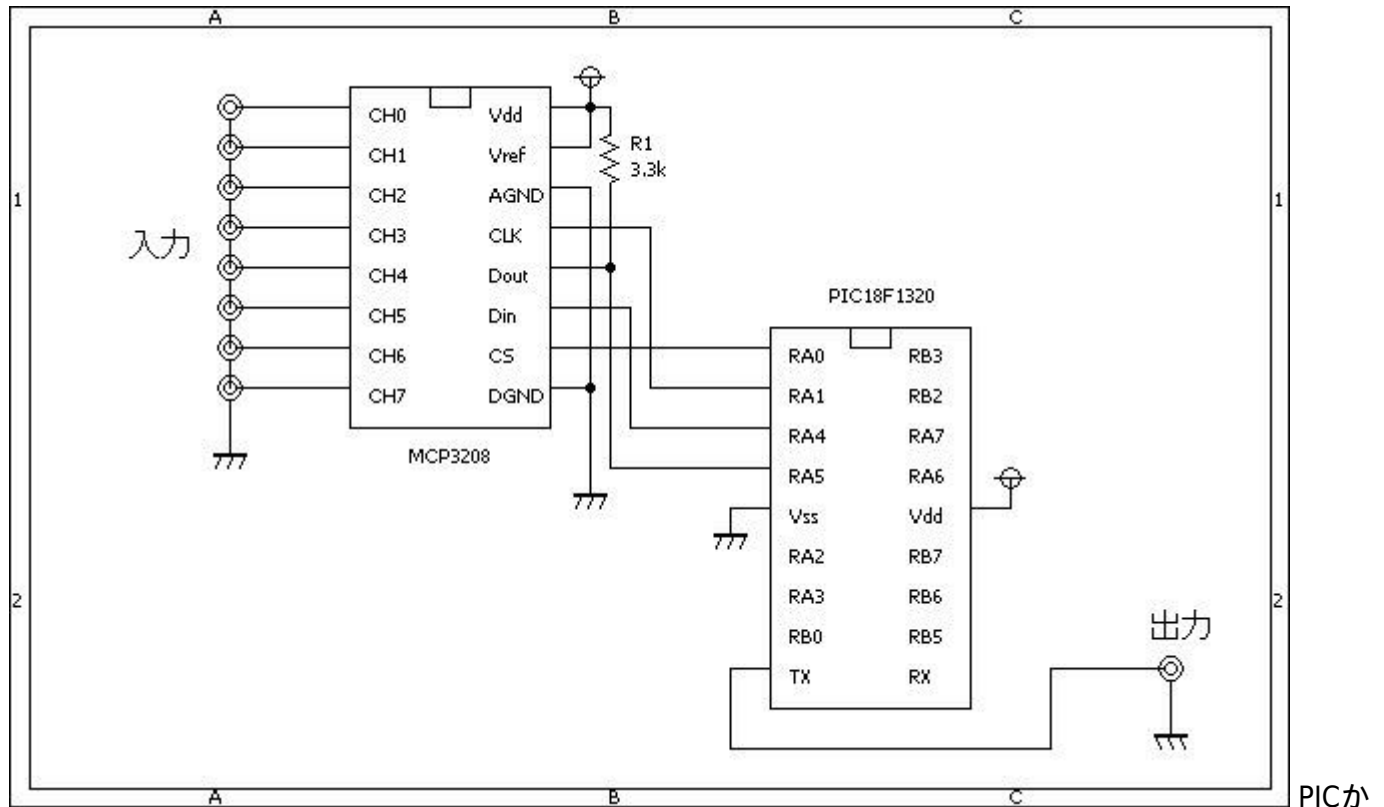


## 動作原理

特に難しい箇所はありません。PICとMCP3208を4本(CLK、Dout、Din、CS)で接続し、タイミングチャートに従って制御するだけです。そのAD変換したデータを文字列に変換してRS232CでPCへ送信します。

## 回路図

とてもシンプルな回路になりました。



からのTX出力は、RS232Cレベル変換ユニットを経由して、パソコンへRS232C経由で出力します。

## ソースコード

MCP3208の制御部分(Read部分)は関数化しました。

[ad12bit.c](#)

```
//*****
*
#define MCP3208_CS PORTA.F0 // output
#define MCP3208_CLK PORTA.F1 // output
#define MCP3208_DIN PORTA.F4 // output
#define MCP3208_DOUT PORTA.F5 // input

//*****
*

void Usart_Write_String(char *buf)
{
    static int len, i;
    len = strlen(buf);
    for (i = 0; i < len; i++) {
        Usart_Write(buf[i]);
    }
}
```



```
        data |= 0x01;
    } else {
        data |= 0x00;
    }
    data = data << 1;
    MCP3208_CLK = 0;
}
//
MCP3208_CS = 1;
MCP3208_CLK = 1;
asm    nop;
MCP3208_CLK = 0;
//
data = data >> 1;
//
return(data);
}

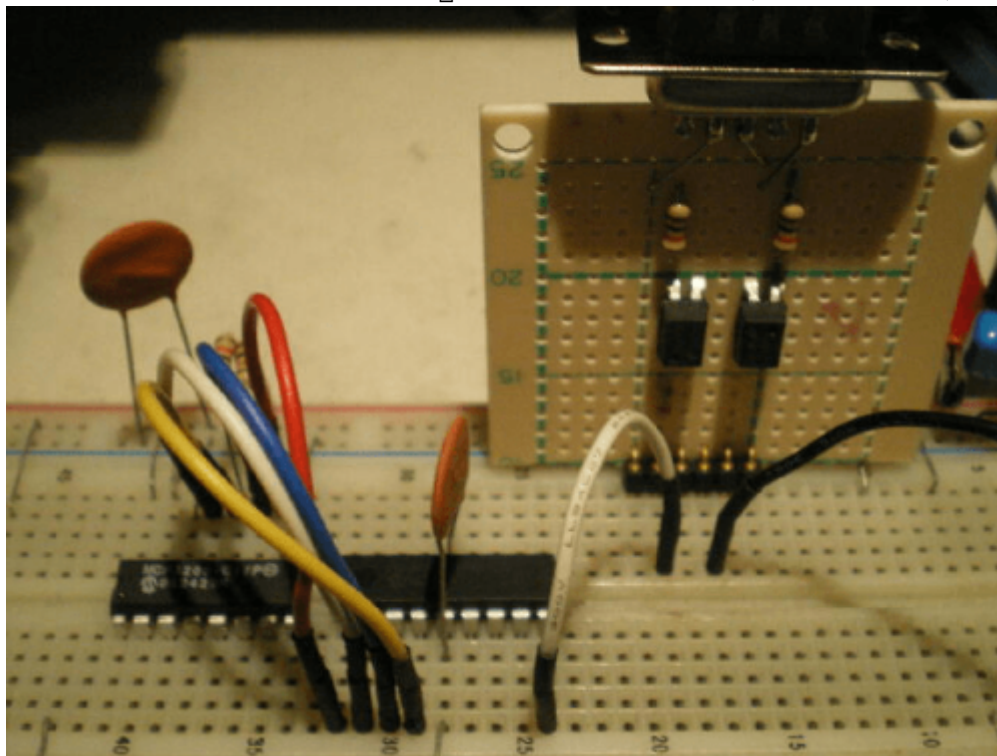
//*****
*

void    main()
{
    unsigned    char    buf[20], cnt;
    unsigned    int    data;
    OSCCON.IRCF2 = 1;
    OSCCON.IRCF1 = 1;
    OSCCON.IRCF0 = 1;
    ADCON1 = 0b11111111;
    TRISA = 0b00100000;
    TRISB.F1 = 0;
    TRISB.F4 = 1;
    T0CON.T0CS = 0;
    //
    Usart_Init(9600);
    Delay_ms(100);
    //
    MCP3208_CS = 1;
    MCP3208_CLK = 0;
    while (1) {
        for (cnt = 0; cnt < 8; cnt++) {
            data = Adc_Read_mcp3208(cnt);
            data = data * 1.2;
            IntToStr(data, buf);
            Usart_Write_String(&buf[1]);
            Usart_Write_String("mv");
        }
        Usart_Write_String("\r\n");
    }
}
```

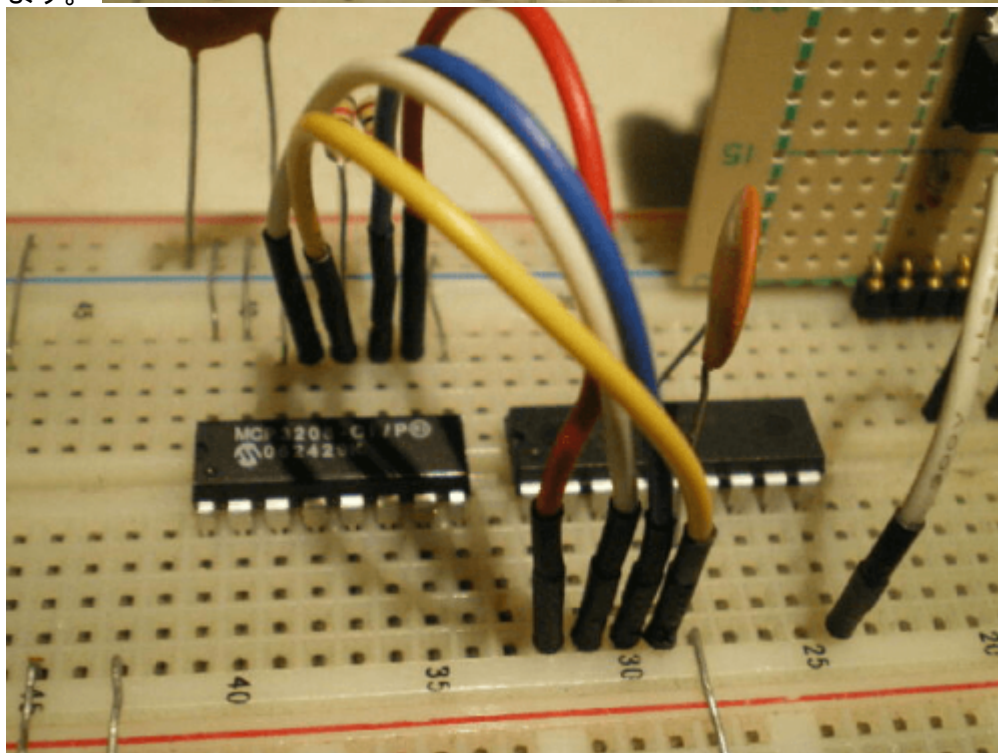
```
//*****  
*
```

## 動作確認

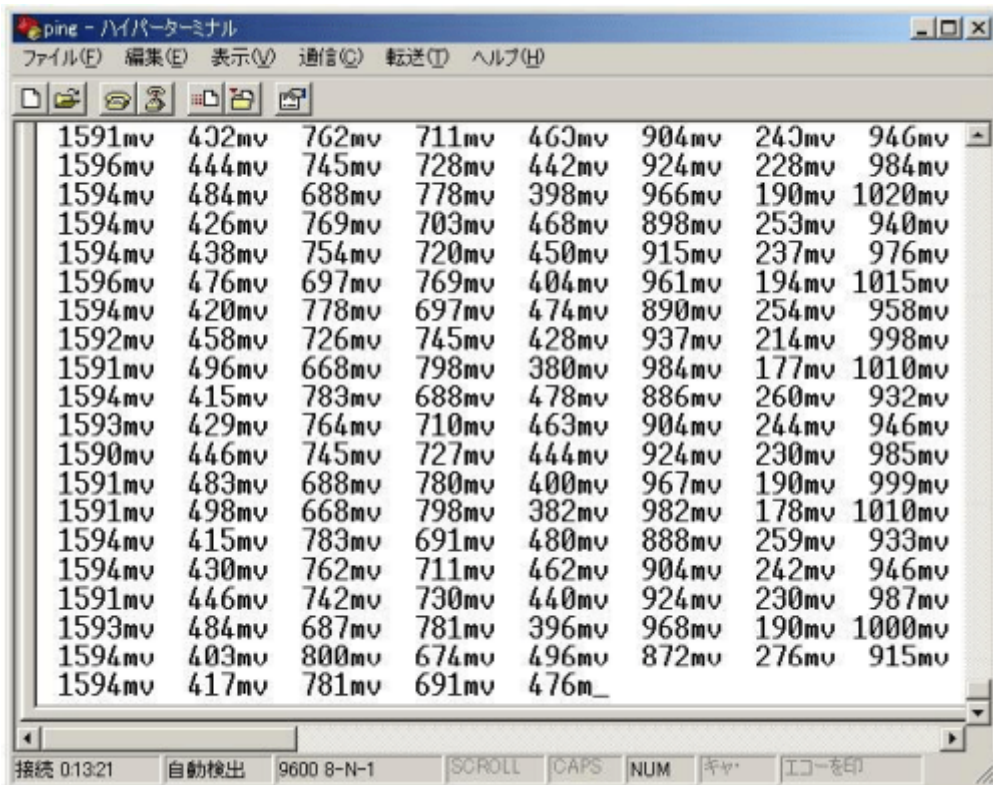
いつものブレッドボードで確認しました。PICとMCP3208の間は、4本線なので、とてもすっきりしてい



ます。



PCのハイパーターミナルでデータを受信し表示しました。1行に左からCH0、CH1、CH2.....CH7の順に表



示しています。

高速なAD変換を要する場合は、高速AD変換ユニット(AD7820)を...(但し8ビット分解能) ◎PICの標準では10ビット分解能を... 分解能が更に必要であれば、今回のMCP3208の12ビットを... 如何ですか? 夫々、用途に応じて使い分けをして頂ければ宜しいかと。

From: <http://www.deepsky.jp/wiki/> - うごくといいな

Permanent link: <http://www.deepsky.jp/wiki/doku.php?id=elechobby:picdic:otherpic:166&rev=1588236914>

Last update: 2025/10/17 14:27

