

ガス検知器(TGS2450)(PIC18F1320)

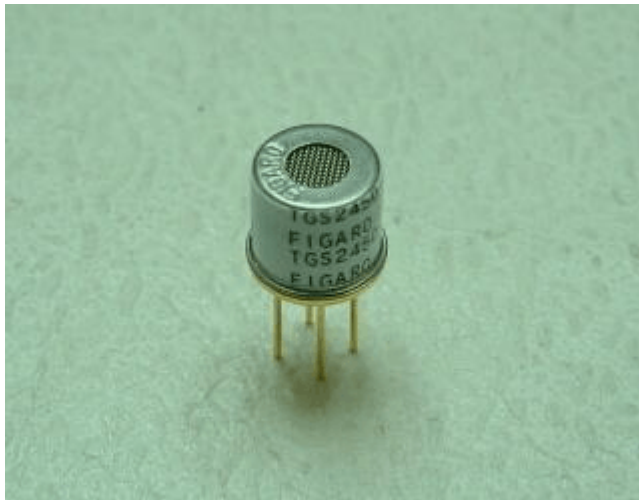
概要

感ガス素子(金属酸化物半導体)を使用したガス検知器を作成しました。素子には、秋月電子通商で300円で購入した「TGS2450」を使用しました。 <TGS2450:硫黄化合物ガス検知> 【特徴】

- 低消費電力(電池駆動可能)
- 硫黄化合物系ガスに対して高感度
- 低コストかつ長寿命
- 反応物質:
 - メチルメルカプタン
 - 硫化水素
 - エタノール
 - アンモニア
 - は特に高感度
- 検知対象濃度:0.1ppm以上
- ヒーター電圧:DC1.6V 138mA(8msON/242msOFFの繰り返し)
- 1.6Vを連続で与えるとヒーターが簡単に壊れます。指定デューティを守ってください。
- センサ抵抗値:5.62kΩ~56.2kΩ(パルスで電圧を印加し、抵抗値を検出します)
 - ヒーターによって加熱され、センサ抵抗値が安定するまで数10秒~数分かかります。
- 直径:9.2mm

【応用】

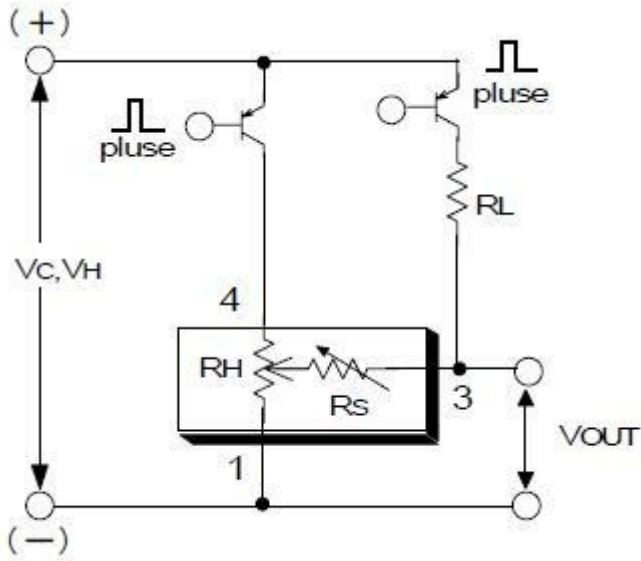
- 硫黄化合物系ガス検知器
- 口臭チェッカー
- 空気清浄器 換気扇コントロール



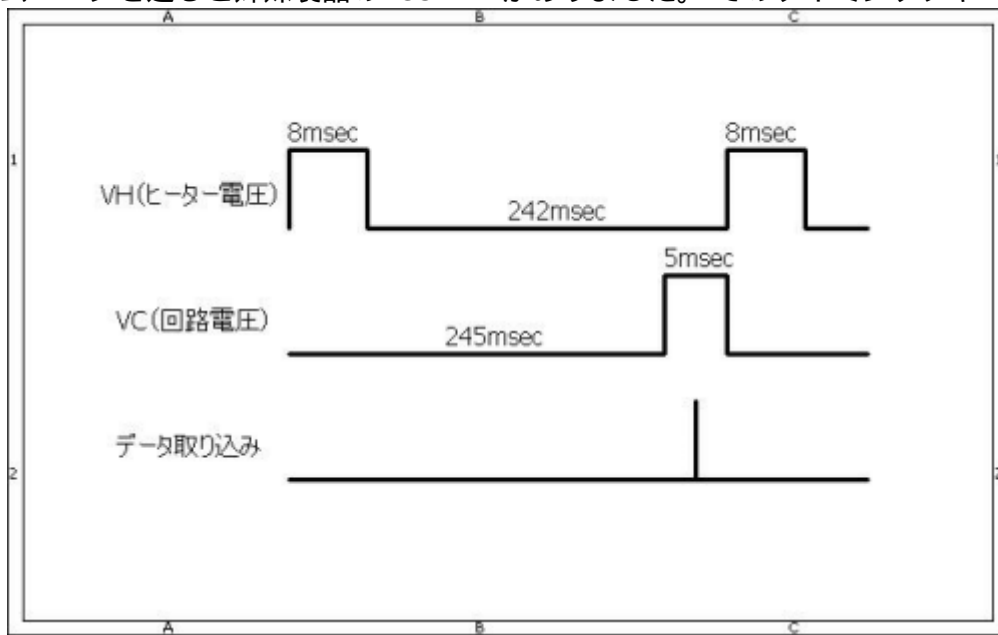
動作原理

感ガス素子部を加熱するために、ヒーター抵抗(RH:1-4pin)の両端にヒーター電圧(VH)を印加します。VHは250msec周期中8msecのみ印加され、残りの242msecは0Vとします。また、センサ信号(Vout)を出力するために、感ガス素子抵抗(Rs:1-3pin)と負荷抵抗(RL)の両端に回路電圧(Vc)を印加します。

つまり、センサ信号は R_s と R_L の分割電圧となりますので、センサ抵抗に応じてセンサ信号も変化します。なお V_C も V_H 同様断続的に印加する必要があります。



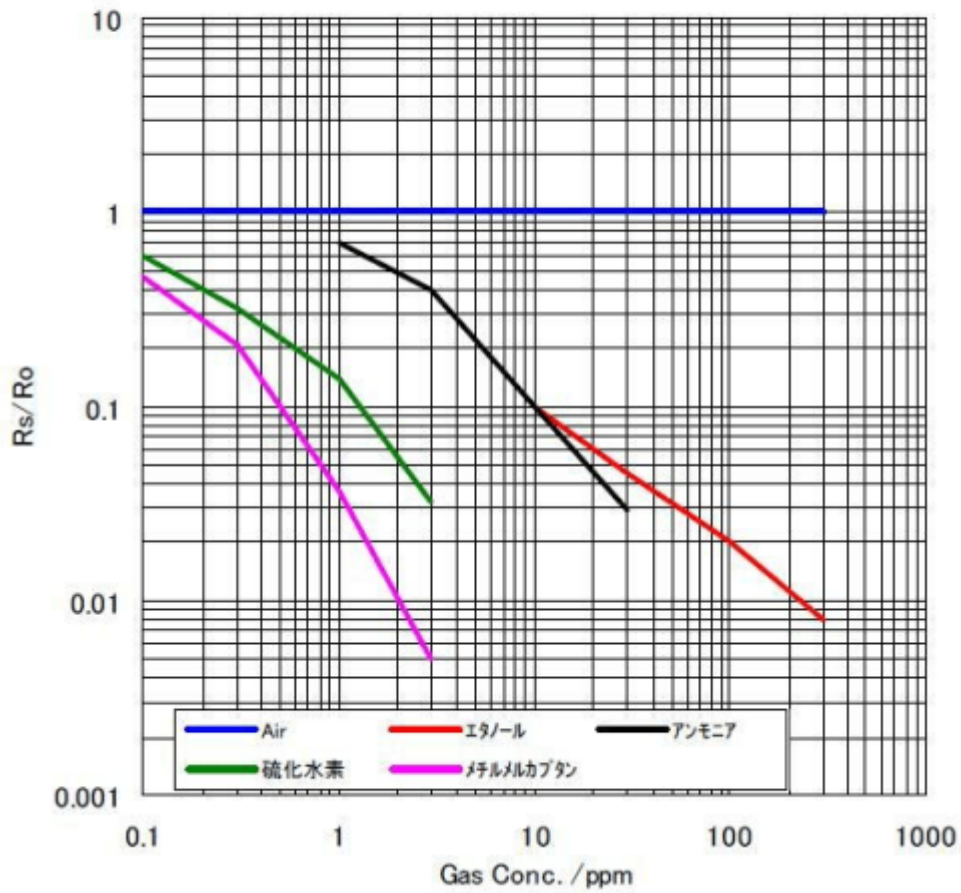
TGS2450のタイミングチャートです。但し、公表されているデータではありません。販売元のフィガロ技研のホームページを辿ると姉妹製品のTGS2442がありました。そのタイミングチャートから想定した



ものです。

R_s = 各種ガス濃度雰囲気中におけるセンサ抵抗値

R_o = 清浄大気中におけるセンサ抵抗値



ガス感度特性

回路図

最小限の構成にしました。検出データは、RS232CでPCへ送るようにしました。


```
        VH = 0;
    if (cnt == 245)
        VC = 1;
    if (cnt == 248)
        adFlag = 1;
    if (cnt == 250) {
        VC = 0;
        cnt = 0;
    }
    if (buzzer >= 1) {
        buzzer--;
        if (buzzer == 0) {
            Pwm_Stop();
            LED = 0;
        } else {
            Pwm_Start();
            LED = 1;
        }
    }
}

}

}

//*****
*

void Pwm_Change_DutyEx(unsigned int duty_ratio)
{
    CCP1L = duty_ratio >> 2;
    CCP1CON.F6 = duty_ratio & 0b00000001;
    CCP1CON.F7 = (duty_ratio & 0b00000010) >> 1;
}

//*****
*

void Usart_Write_String(char *buf)
{
    static int len, i;
    len = strlen(buf);
    for (i = 0; i < len; i++) {
        Usart_Write(buf[i]);
    }
}

//*****
*

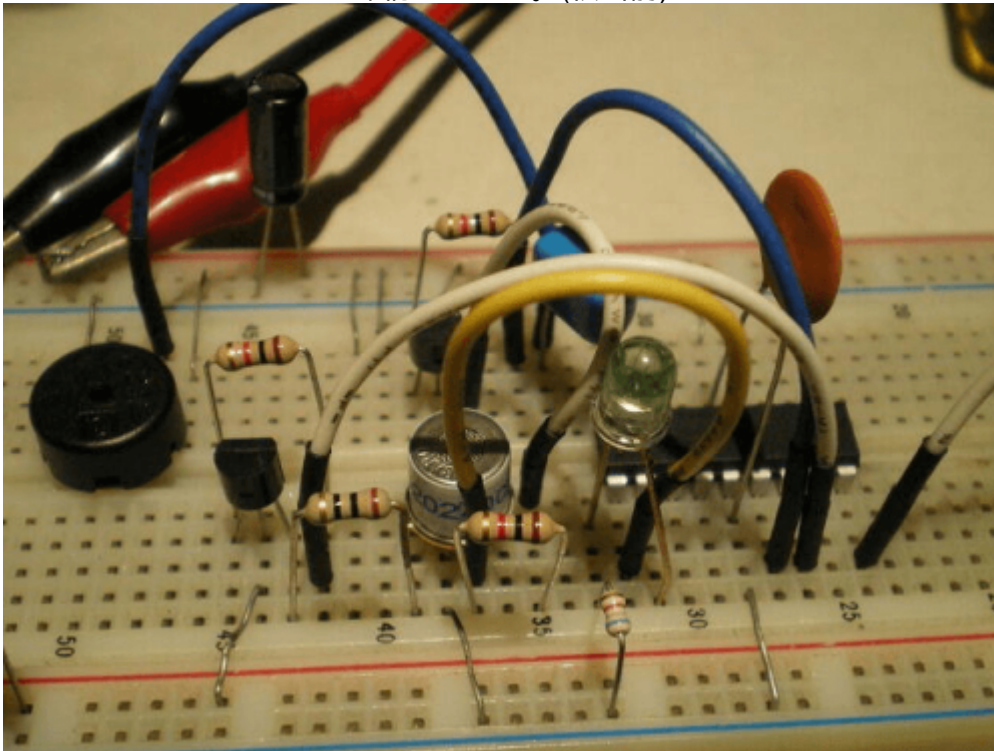
void main()
{
    static unsigned int ad0, old;
```

```
static unsigned char buf[10];
//
OSCCON.IRCF2 = 1;
OSCCON.IRCF1 = 1;
OSCCON.IRCF0 = 1;
ADCON1 = 0b11111110;
TRISA = 0b00000001;
TRISB.F1 = 0; // TX
TRISB.F4 = 1; // RX
TRISB.F3 = 0; // CPP
T0CON.T0CS = 0;
T0CON.PSA = 1;
T0CON.T0PS0 = 1;
T0CON.T0PS1 = 1;
T0CON.T0PS2 = 1;
T0CON.T0SE = 1;
T0CON.T08BIT = 0;
T0CON.TMR0ON = 1;
TMR0L = 0x2F;
TMR0H = 0xF8;
//
INTCON.PEIE = 1;
INTCON.TMR0IE = 1;
INTCON.TMR0IF = 0;
INTCON.GIE = 1;
//
Usart_Init(9600);
//
Pwm_Init(1000); // 1Khz
Pwm_Change_DutyEx((PR2 * 4) / 2);
Pwm_Stop();
//
cnt = 0;
adFlag = 0;
ad0 = 0;
old = 0;
buzzer = 0;
//
while (1) {
    if (adFlag == 0)
        continue;
    adFlag = 0;
    ad0 = Adc_Read(0);
    if (ad0 > old) {
        if ((ad0 - old) > 2) {
            buzzer = 1000;
        }
    } else {
        if ((old - ad0) > 2) {
            buzzer = 1000;
        }
    }
}
```

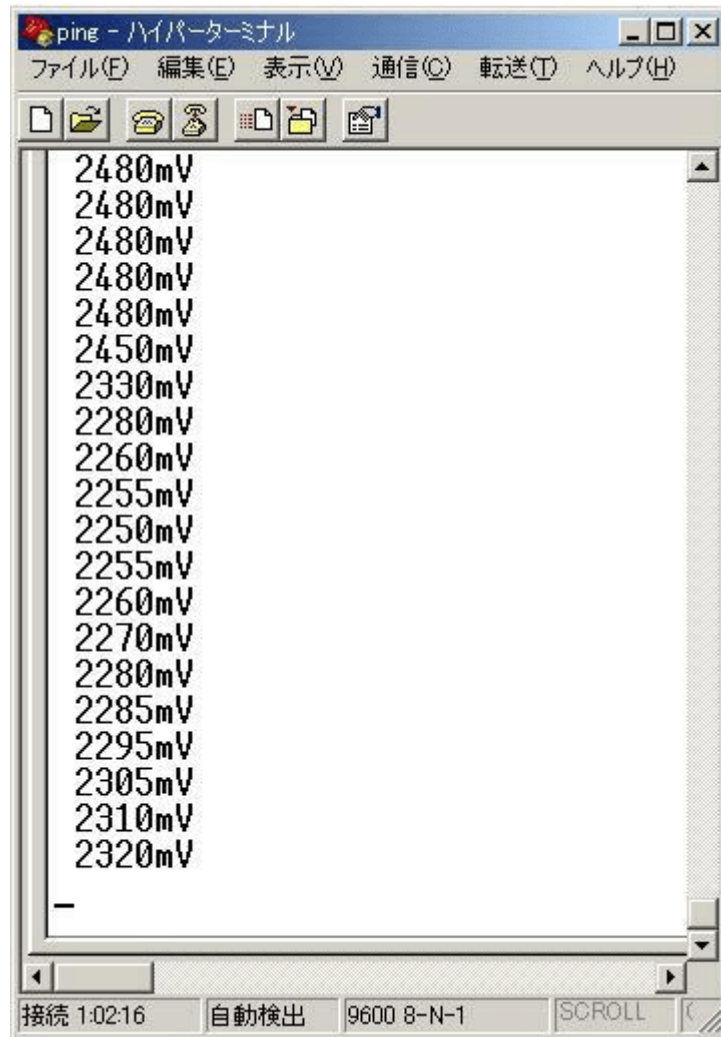
```
    }  
    old = ad0;  
    WordToStr(ad0 * 5, buf);  
    Usart_Write_String(buf);  
    Usart_Write_String("mV\r\n");  
  }  
}  
  
//*****  
*
```

動作確認

いつものブレッドボードで確認しました。(検出前)



臭いを検出しLEDが点灯した所です。



```
ping - ハイパーターミナル
ファイル(F) 編集(E) 表示(V) 通信(C) 転送(T) ヘルプ(H)
2480mV
2480mV
2480mV
2480mV
2480mV
2450mV
2330mV
2280mV
2260mV
2255mV
2250mV
2255mV
2260mV
2270mV
2280mV
2285mV
2295mV
2305mV
2310mV
2320mV
接続 1:02:16 自動検出 9600 8-N-1 SCROLL
```

臭いを検出すると電圧が変化します。

プログラムではこの変化を検出し、LEDを点灯させたり、ブザー(PWM)を鳴らせたりしています。

著作権表示 copyright notice

このページは稲崎様の閉鎖したHPのコピーで、著作権は稲崎様にあります。詳細 This page is a copy of Mr. Inasaki's closed website, and the copyright is held by him. [Details](#)

From:

<http://www.deepsky.jp/wiki/> - うごくといいな

Permanent link:

<http://www.deepsky.jp/wiki/doku.php?id=elechobby:picdic:otherpic:167>

Last update: **2025/10/17 14:29**

