

周波数カウンタV9(PIC18シリーズ最小)(PIC18F1320)

概要

PIC16Fシリーズには、16ビットのタイマーモジュールが、1個しかなく、また、タイマーの制御(ON/OFF)が貧弱なため、周波数カウンタのように、

- ゲートタイム用のタイマーモジュール(ON/OFF制御)
- 周波数カウント用のタイマーモジュール(ON/OFF制御)

を実現しようとする、結構煩雑(意にそぐわない)な処理が必要となります。

PIC18Fシリーズでは、16ビットのタイマーモジュールが、2個に強化され、且つ、タイマーの制御(ON/OFF)も可能となり、周波数カウンタの実現には、とても便利になりました。

今回は、PIC18Fシリーズでは、最もピン数の少ないPIC18F1320(18ピン)を使用し、出来るだけコンパクトに仕上げてみました。

<仕様>

- ゲートタイム切り替え(1秒/0.1秒)
- -455kHz切り替え(有/無)
- 表示切替(Hz/kHz)
- 測定範囲(10Hz~60MHz)

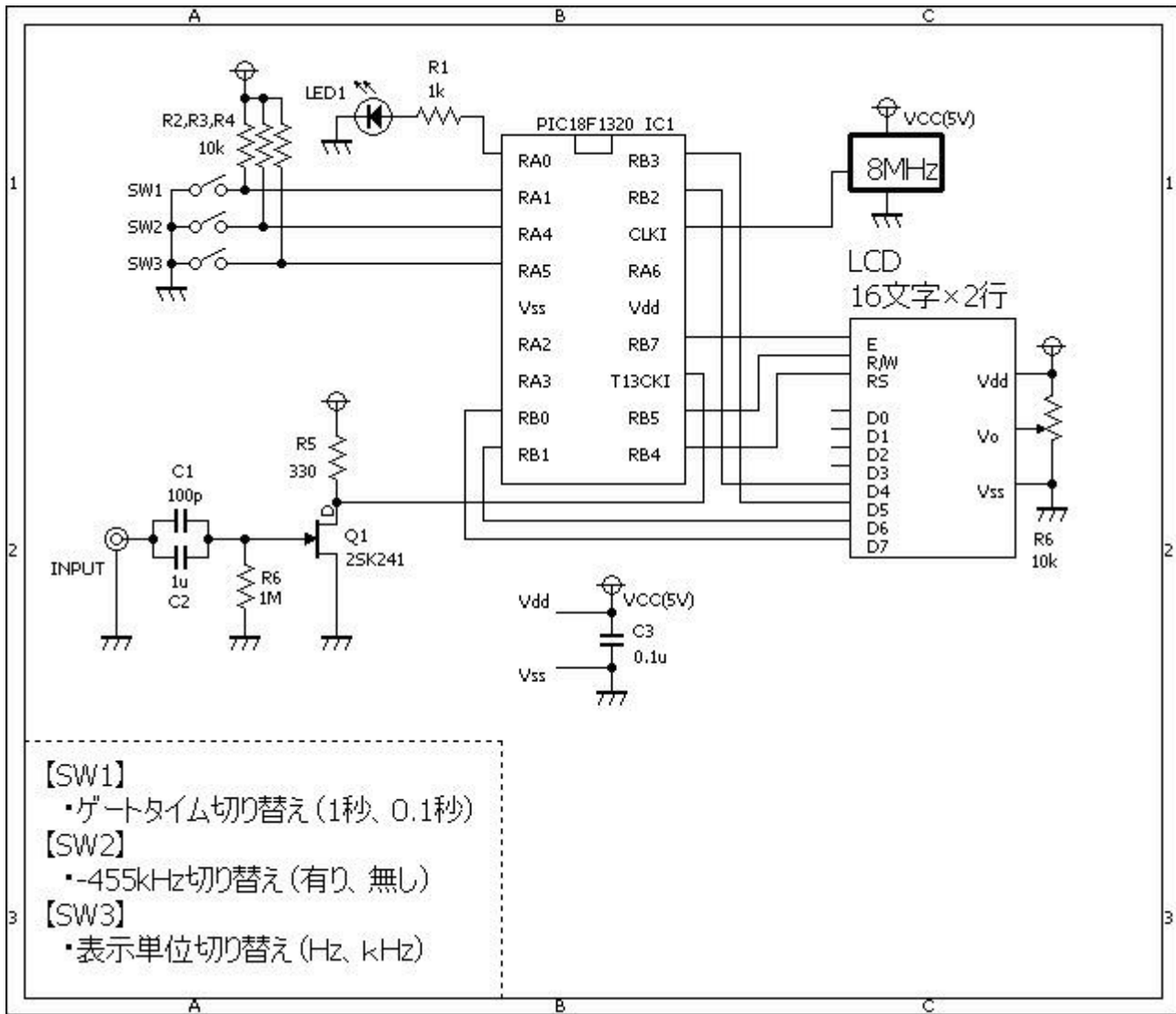
動作原理

<ゲートタイム> ECCPモジュールとTIMER1を組み合わせ、コンペアモードを使用することにより、0.1秒の周期割り込みを発生させる。割り込みを、フリーランさせることにより、測定の開始と完了の処理を単純化させる。

- 測定の開始(測定処理 割り込み処理へ指示)
- 測定の完了(割り込み処理処理 測定処理へ指示)

<周波数カウント> TIMER3と32ビットの変数(freq)を組み合わせ、周波数をカウントする。TIMER3でオーバーフローが発生する都度に、freq変数をインクリメント(+1)する。測定完了後に次式により周波数を求める。
$$\text{freq} = (\text{freq} \times 65536) + (\text{TMR3H} \times 256) + \text{TMR3L}$$

回路図



ソースコード

FreqCounterV9.c

```

//*****
*
/*
   <周波数カウンタ□□□
*/
//*****
*

#define      LED                PORTA.F0

#define      GATE_TIME_1SEC      10
#define      GATE_TIME_100MSEC  1

#define      SW1                 PORTA.F1
#define      SW2                 PORTA.F4
    
```

```
#define SW3 PORTA.F5

//*****
*

short fc_flg, gateTime;

void interrupt()
{
    if (PIR1.CCP1IF == 1) {
        PIR1.CCP1IF = 0;
        //
        //周波数カウンタ処理
        switch (fc_flg) {
            case -1:
                break;
            case 0:
                T3CON.TMR3ON = 1;    //ゲートを開ける。
                fc_flg++;
                LED = 1;
                break;
            default:
                if (gateTime == fc_flg) {
                    T3CON.TMR3ON = 0;    //ゲートを閉める。
                    fc_flg = -1;
                    LED = 0;
                } else {
                    fc_flg++;
                }
                break;
        }
    }
}

//*****
*

unsigned long FreqMeasurement()
{
    static unsigned long freq;
    //
    T3CON.TMR3ON = 0;    //ゲートを閉める。
    PIR2.TMR3IF = 0;
    TMR3L = 0;
    TMR3H = 0;
    freq = 0;
    //
    fc_flg = 0;    //測定開始
    //測定
    while (fc_flg != -1) {
        if (PIR2.TMR3IF == 1) {
```

```
        PIR2.TMR3IF = 0;
        freq++;
    }
}
if (PIR2.TMR3IF == 1) {
    PIR2.TMR3IF = 0;
    freq++;
}
freq = (freq * 65536) + (unsigned long)((TMR3H << 8) | TMR3L);
return (freq);
}

//*****
*

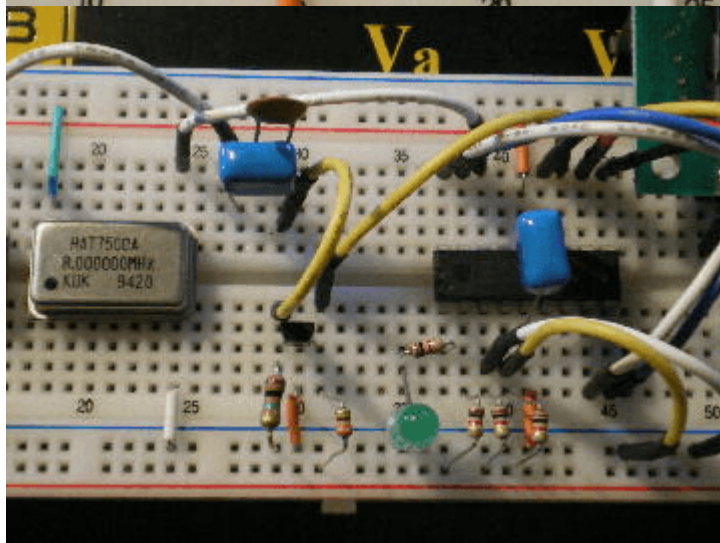
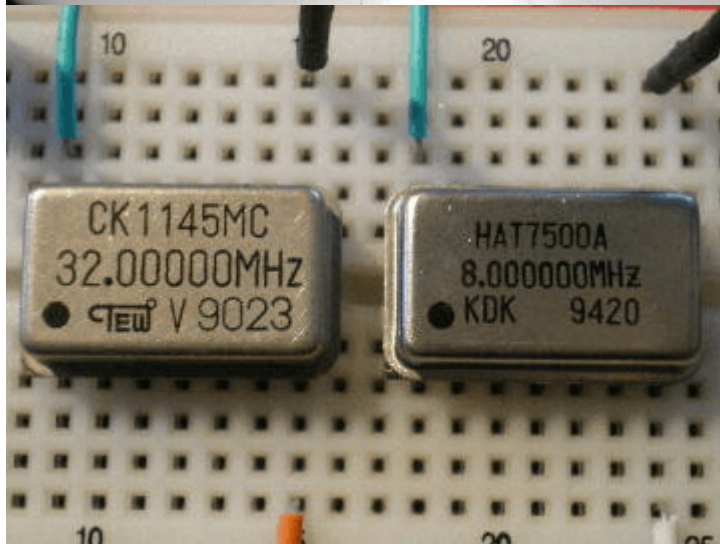
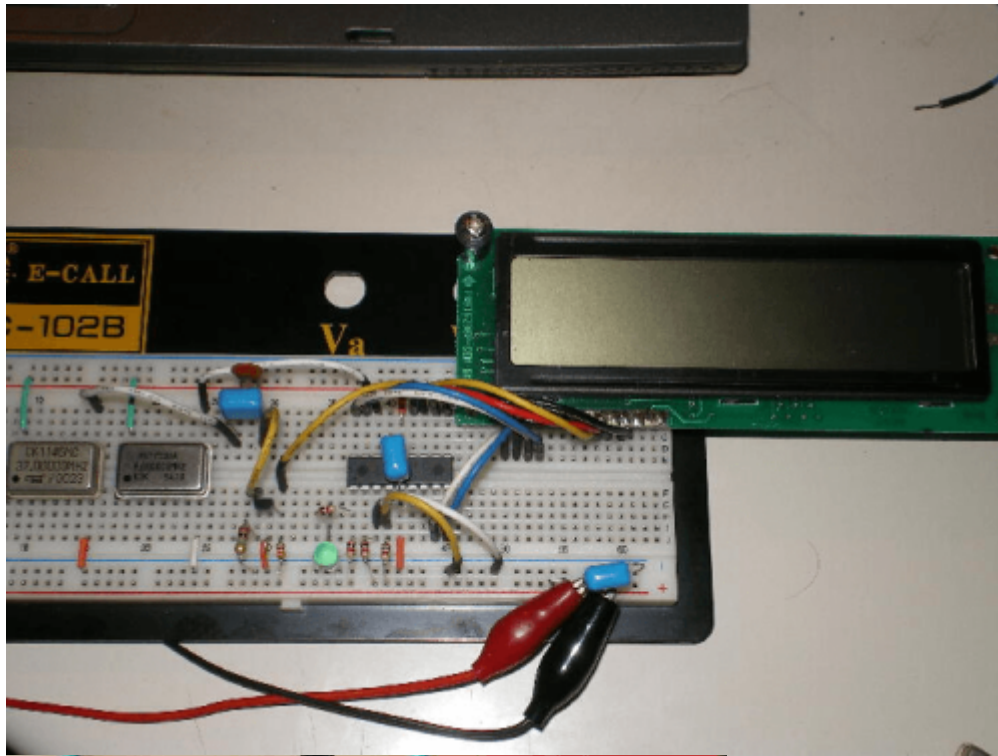
void main()
{
    static unsigned char buf[20], cnt;
    static unsigned long freq, temp;
    //
    // OSCCON.IRCF2 = 1;
    // OSCCON.IRCF1 = 1;
    // OSCCON.IRCF0 = 1;
    ADCON1 = 0b11111111;
    TRISA = 0b11111110;
    TRISB = 0b01000000;
    //TIMER3の設定
    PIE2.TMR3IE = 0;
    PIR2.TMR3IF = 0;
    T3CON.RD16 = 0;
    T3CON.T3CKPS0 = 0;
    T3CON.T3CKPS1 = 0;
    T3CON.T3CCP1 = 0;
    T3CON.NOT_T3SYNC = 1;
    T3CON.TMR3CS = 1;
    T3CON.TMR3ON = 0;
    TMR3L = 0;
    TMR3H = 0;
    //TIMER1の設定
    PIE1.TMR1IE = 0;
    PIR1.TMR1IF = 0;
    T1CON.T1CKPS0 = 1;
    T1CON.T1CKPS1 = 1;
    T1CON.NOT_T3SYNC = 1;
    T1CON.TMR1CS = 0;
    T1CON.TMR1ON = 0;
    TMR1L = 0;
    TMR1H = 0;
    //CCPの設定
    PIE1.CCP1IE = 1;
```

```
PIR1.CCP1IF = 0;
CCP1CON.CCP1M3 = 1;
CCP1CON.CCP1M2 = 0;
CCP1CON.CCP1M1 = 1;
CCP1CON.CCP1M0 = 1;
CCPR1L = 0xA8;    // 0.1sec...(1÷8000000)*4*8*25000
CCPR1H = 0x61;    //
//LCDの設定
Lcd_Custom_Config(&PORTB,0,1,3,2,&PORTB,4,5,7);
Lcd_Custom_Cmd(Lcd_CURSOR_OFF);
Lcd_Custom_Cmd(LCD_CLEAR);
Lcd_Custom_Out(1, 1, "FreqCounterV9");
for (cnt = 0; cnt < 16; cnt++) {
    Lcd_Custom_Chr(2, cnt + 1, 0x00);
    Delay_ms(100);
}
Lcd_Custom_Cmd(LCD_CLEAR);
//
fc_flg = -1;
gateTime = GATE_TIME_1SEC;
// 割り込みを許可する。
INTCON.PEIE = 1;
INTCON.GIE = 1;
//
T1CON.TMR1ON = 1;
//
while (1) {
    freq = FreqMeasurement();
    if (gateTime == GATE_TIME_100MSEC)
        freq *= 10;
    //ゲートタイム切替
    if (SW1 == 1) {
        gateTime = GATE_TIME_1SEC;
        Lcd_Custom_Out(2, 1, " 1sec");
    } else {
        gateTime = GATE_TIME_100MSEC;
        Lcd_Custom_Out(2, 1, "0.1sec");
    }
    //□□□□□□切替
    if (SW2 == 0) {
        freq = freq - 455000;
        Lcd_Custom_Out(2, 8, "-455kHz");
    } else {
        Lcd_Custom_Out(2, 8, "      ");
    }
    //□□□□□□切替
    if (SW3 == 1) {
        LongToStr(freq, buf);
        buf[16] = 0x00;
        buf[15] = ' ';
        buf[14] = 'z';
    }
}
```

```
    buf[13] = 'H';
    buf[12] = buf[10];
    buf[11] = buf[9];
    buf[10] = buf[8];
    buf[9] = buf[7] != ' ' ? ',': ' ';
    buf[8] = buf[7];
    buf[7] = buf[6];
    buf[6] = buf[5];
    buf[5] = buf[4] != ' ' ? ',': ' ';
    Lcd_Custom_Out(1, 1, &buf[2]);
} else {
    temp = freq / 1000;
    if ((freq - (temp * 1000)) >= 500)
        temp++;
    LongToStr(temp, buf);
    buf[16] = 0x00;
    buf[15] = 'z';
    buf[14] = 'H';
    buf[13] = 'k';
    buf[12] = buf[10];
    buf[11] = buf[9];
    buf[10] = buf[8];
    buf[9] = buf[7] != ' ' ? ',': ' ';
    buf[8] = buf[7];
    buf[7] = buf[6];
    buf[6] = buf[5];
    buf[5] = buf[4] != ' ' ? ',': ' ';
    Lcd_Custom_Out(1, 1, &buf[2]);
}
}
}

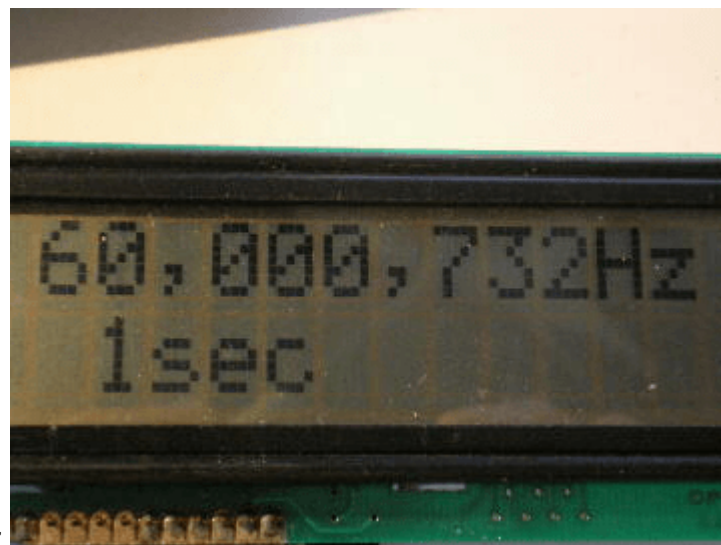
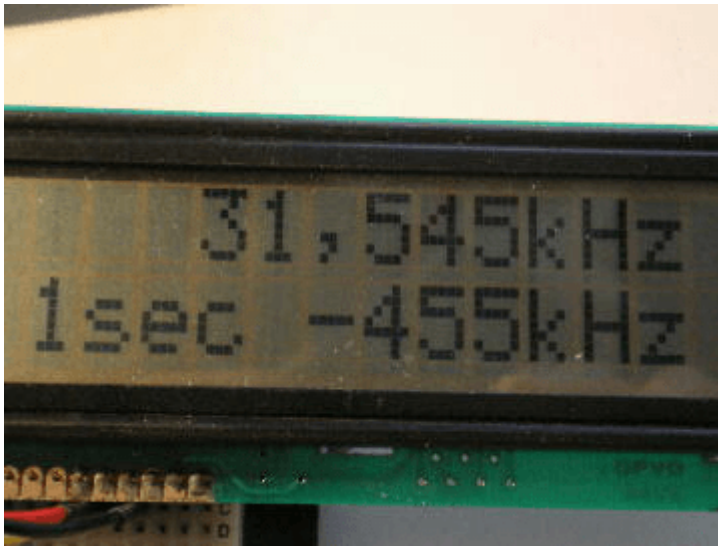
//*****
*
```

動作確認

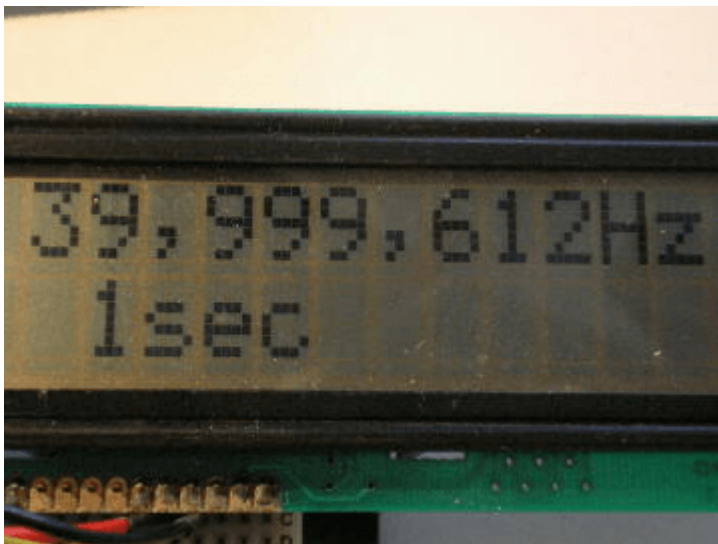


32MHzを測定してみました。左上:ゲートタイム=1秒、Hz表示 右上:ゲートタイム=0.1秒、Hz表示 左下:ゲートタイム=1秒、kHz表示 右下:ゲートタイム=1秒、kHz表示 □-455kHz



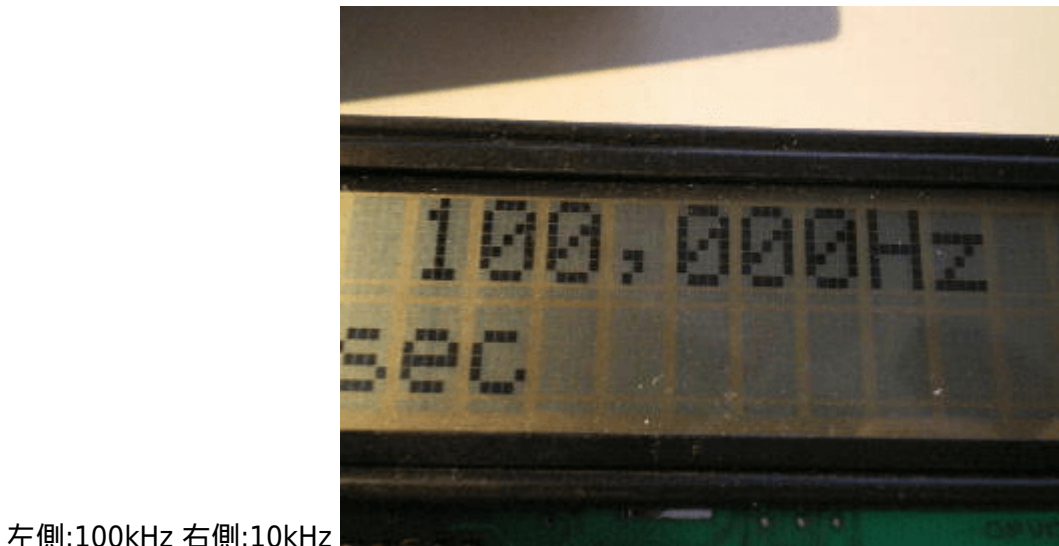


左側:60MHz 右側:40MHz

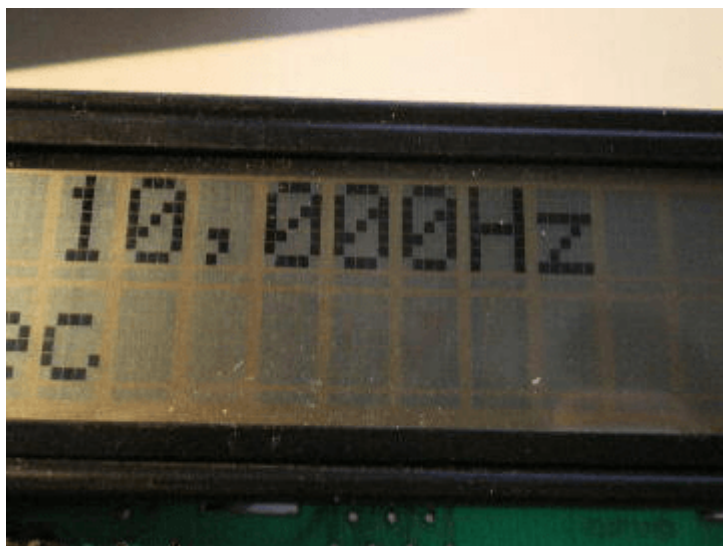




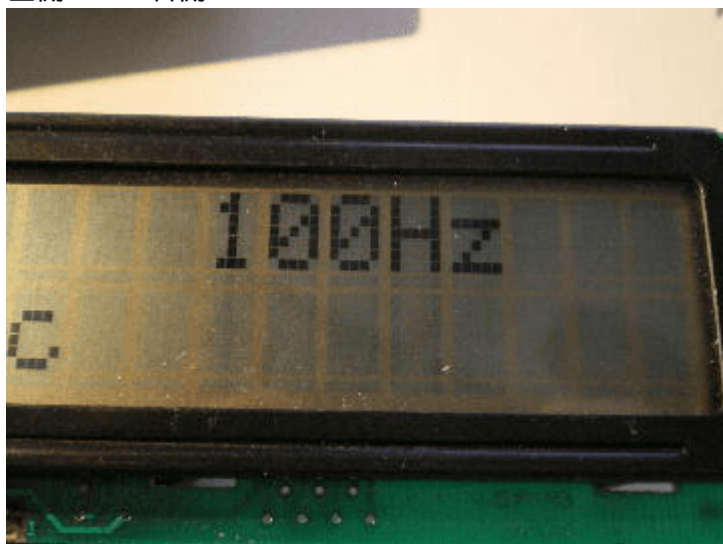
左側:32MHz 右側:20MHz



左側:100kHz 右側:10kHz



左側:1kHz 右側:100Hz





左側:10Hz 右側:5Hz



如何ですか? ハードもソフトも、かなりシンプルに仕上がりましたね。



著作権表示 **copyright notice**

このページは稲崎様の閉鎖したHPのコピーで、著作権は稲崎様にあります。[詳細](#) This page is a copy of Mr. Inasaki's closed website, and the copyright is held by him.[Details](#)

From:
<http://www.deepsky.jp/wiki/> - うごくといいな

Permanent link:
<http://www.deepsky.jp/wiki/doku.php?id=elechobby:picdic:otherpic:168&rev=1588330025>

Last update: **2025/10/17 14:27**

