

# マイクセレクトタ[PIC16F84]

## 概要

無線仲間に移動運用をアクティブにされる方がいます。その時には、複数のメンバーで1台の無線機を使って運用することになります。でもマイクが1本だといちいち席を替わるかマイクを渡すかしなければなりません。そこで4本のマイクを接続して送信スイッチ(PTT-SW)を押した人のマイクを優先させることが出来ないかと相談を受け作成したのが本マイクセクターです。

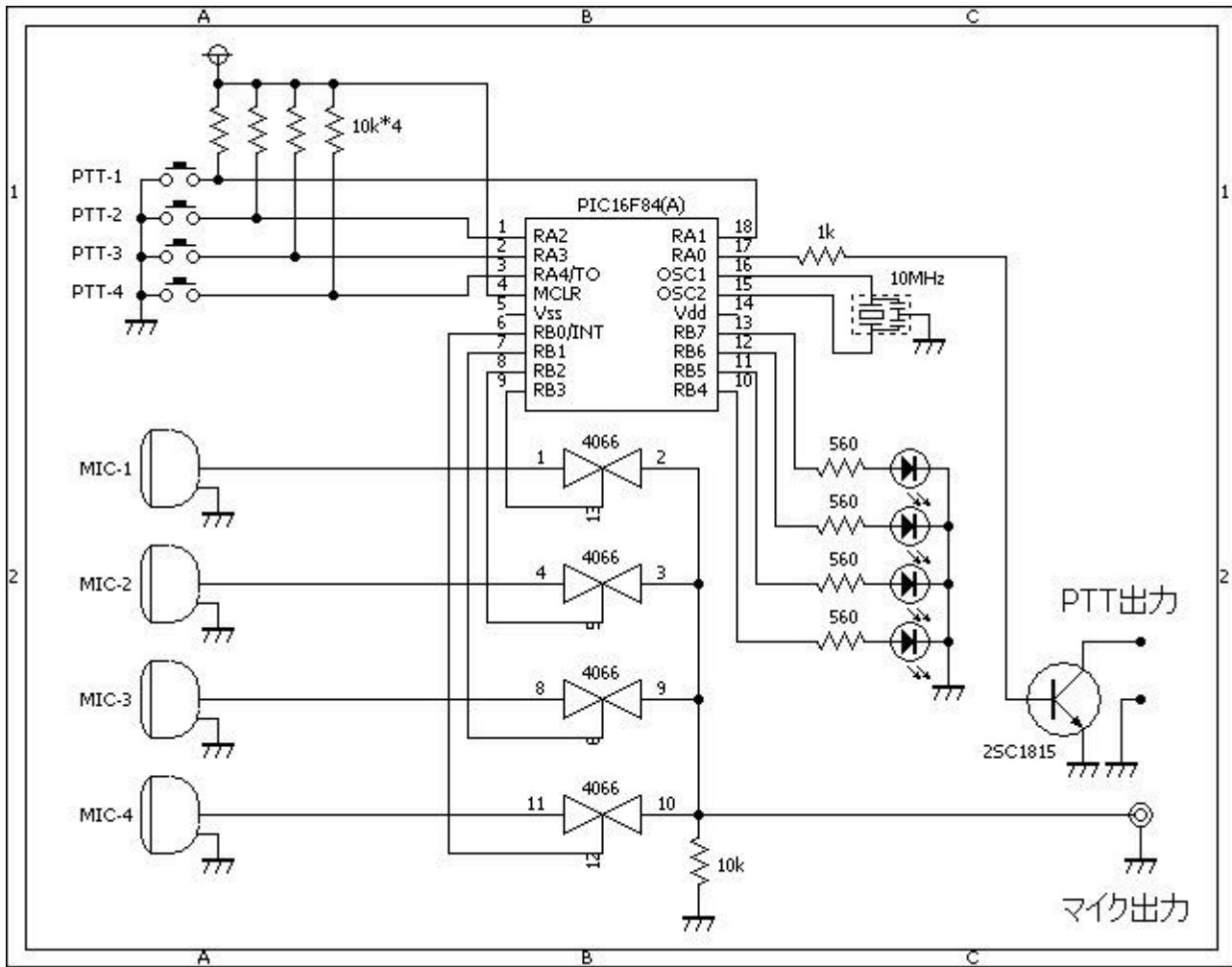
## 動作原理

回路図からも判断できるようにとてもシンプルな構成にしました。

1. 4つのPTT-SWのどれが押されるかを監視する。
2. 押されたPTT-SWに対応したマイクからの信号をONにする。 アナログスイッチ(4066)をONにする。
3. 押されたPTT-SWに対応したLEDを点灯させる。
4. PTT出力をONにする。 トランジスタ(2SC1815)をONにする。

## 回路図

4066の10kの抵抗は、1kに変更してください。



## ソースコード

[micSelector.c](#)

```
//*****
*
/*
   マイクセクター
   機能
   4本のマイクを切り替えます。
   早く□□□□送信)スイッチを押されたマイクを選択します。
*/
//*****
*

#define      MIC_SW1      PORTA.F1
#define      MIC_SW2      PORTA.F2
#define      MIC_SW3      PORTA.F3
#define      MIC_SW4      PORTA.F4

#define      MIC_LED1     PORTB.F7
#define      MIC_LED2     PORTB.F6
```

```
#define      MIC_LED3      PORTB.F5
#define      MIC_LED4      PORTB.F4

#define      MIC_SEL1      PORTB.F1
#define      MIC_SEL2      PORTB.F3
#define      MIC_SEL3      PORTB.F0
#define      MIC_SEL4      PORTB.F2

#define      MIC_PTT       PORTA.F0

//*****
*

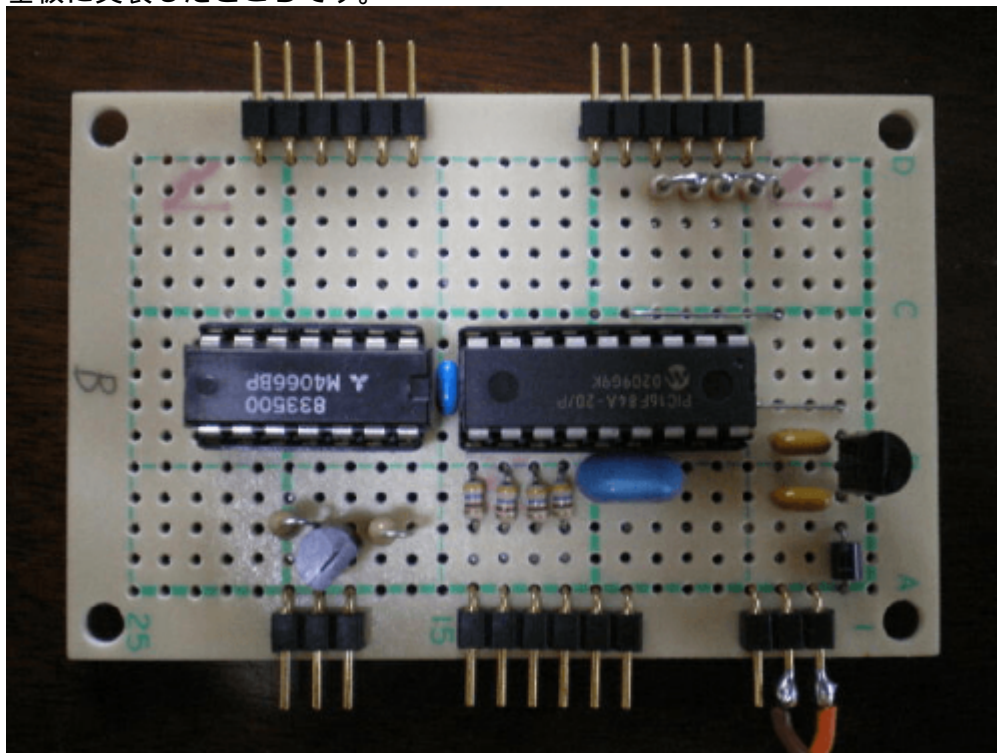
void  main()
{
    TRISA = 0b11111110;
    TRISB = 0b00000000;
    //
    PORTA.F0 = 0;
    PORTB = 0b00000000;
    while(1) {
        if (MIC_SW1 == 0) {
            MIC_SEL1 = 1;
            MIC_LED1 = 1;
            MIC_PTT = 1;
            while(MIC_SW1 == 0)
                ;
            MIC_PTT = 0;
            MIC_SEL1 = 0;
            MIC_LED1 = 0;
        }
        if (MIC_SW2 == 0) {
            MIC_SEL2 = 1;
            MIC_LED2 = 1;
            MIC_PTT = 1;
            while(MIC_SW2 == 0)
                ;
            MIC_PTT = 0;
            MIC_SEL2 = 0;
            MIC_LED2 = 0;
        }
        if (MIC_SW3 == 0) {
            MIC_SEL3 = 1;
            MIC_LED3 = 1;
            MIC_PTT = 1;
            while(MIC_SW3 == 0)
                ;
            MIC_PTT = 0;
            MIC_SEL3 = 0;
            MIC_LED3 = 0;
        }
    }
}
```

```
if (MIC_SW4 == 0) {
    MIC_SEL4 = 1;
    MIC_LED4 = 1;
    MIC_PTT = 1;
    while(MIC_SW4 == 0)
        ;
    MIC_PTT = 0;
    MIC_SEL4 = 0;
    MIC_LED4 = 0;
}
}
```

//\*\*\*\*\*  
\*

## 動作確認

基板に実装したところです。



これをケースに組み込む部分は無線仲間(JA3WGH局)が担当して頂けました。感謝!





From:  
<http://www.deepsky.jp/wiki/> - うごくといいな

Permanent link:  
<http://www.deepsky.jp/wiki/doku.php?id=elechobby:picdic:otherpic:169&rev=1588238089>

Last update: **2025/10/17 14:27**

