

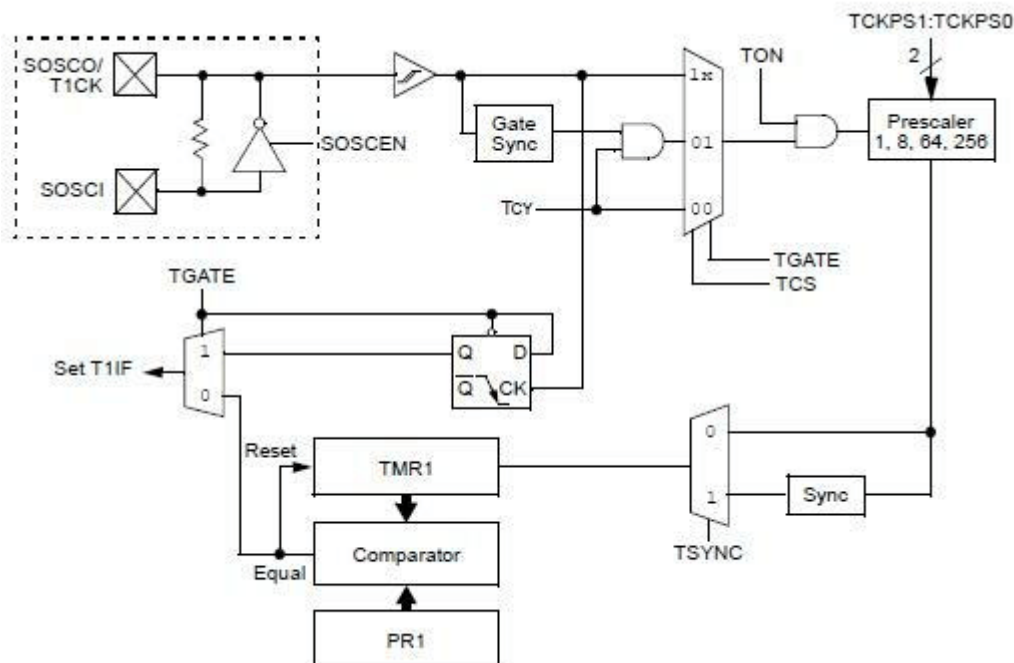
ストップウォッチ(16ビット版)(PIC24FJ64GA002)

概要

回路的にはシンプルですが、高性能(分解能1msec)なストップウォッチを製作しました。

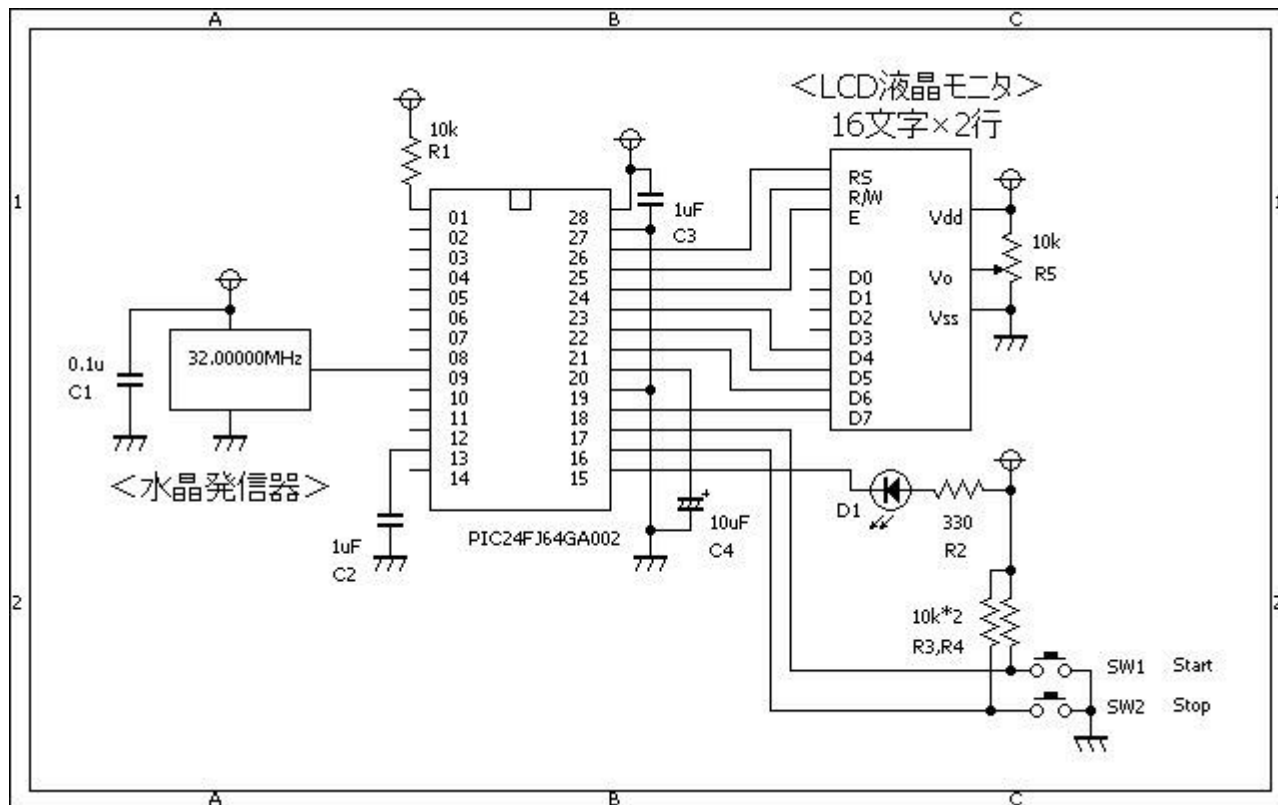
動作原理

- クロックには $\approx 32.00000\text{MHz}$ の高精度なクロックモジュールを使用しました。
- 正確な1msecを得る方法
TIMER1(16ビット)をフリーランで使用して $\approx 1\text{msec}$ を得ます。
TMR1とPR1がコンペアされTMR1がPR1に達すると割り込みが発生します。プリスケール値は、1/1とします。
PR1には、16000を設定します。
 $16000 = 1\text{msec} \div (1 \div (32\text{MHz} \div 2))$



- ストップウォッチの開始
単純にポートを監視し、立下りで、即開始します。
- カウント
開始されると、先程の1msecの割り込み処理の中でカウント値をインクリメントします。
- ストップウォッチの停止
外部割り込み(立下り)で停止します。

回路図



ソースコード

[StopWatch.c](#)

```
//*****
*
/*
    「簡易ストップウォッチ」

[]DeviceFlags[]
[]_IESO_OFF
[]_FNOSC_PRI
[]_FCKSM_CSDCMD
[]_OSCIOFNC_OFF
[]_POSCMOD_EC
[]_JTAGEN_OFF
[]_GCP_OFF
[]_GWRP_OFF
[]_BKBUG_OFF
[]_COE_OFF
[]_ICS_PGx1
[]_FWDTEN_OFF
*/
//*****
*

#define LED PORTB.F6
```

```
#define START_SW PORTB.F8
#define STOP_SW PORTB.F7

//*****
*

static unsigned long cnt;
static unsigned char flag;

void Timer1Int() org 0x1A
{
    IFS0bits.T1IF = 0;
    if (flag == 1) {
        cnt++;
    }
}

void External0Int() org 0x14
{
    IFS0bits.INT0IF = 0;
    flag = 2; // count stop!
    LED = 1; // LED off!
}

//*****
*

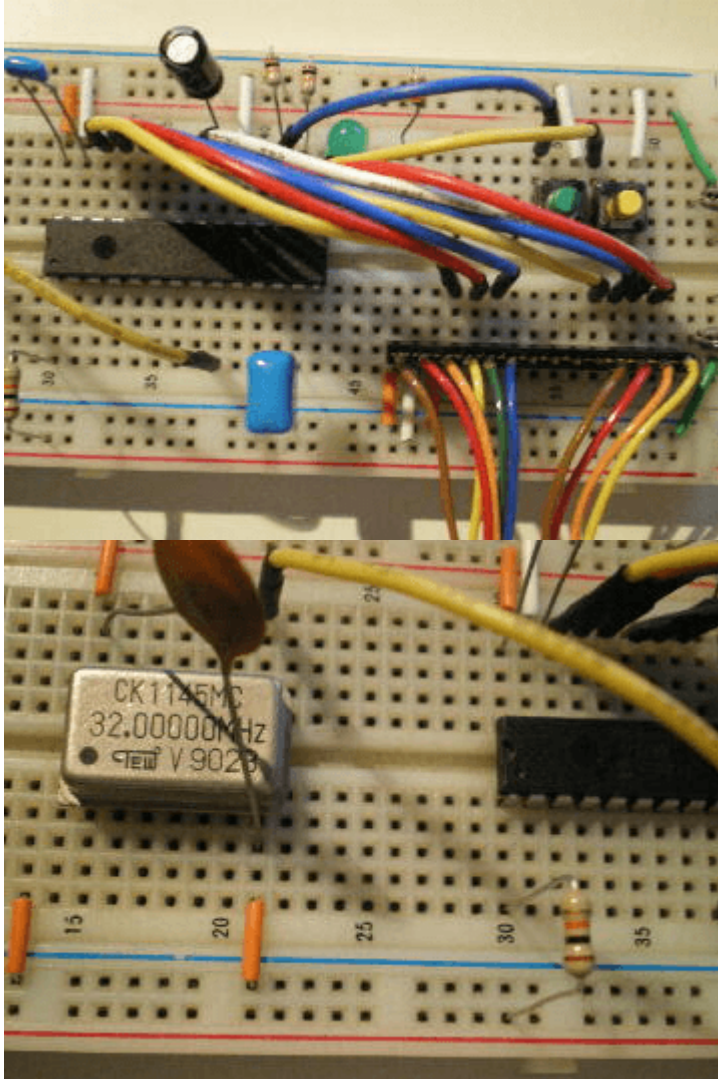
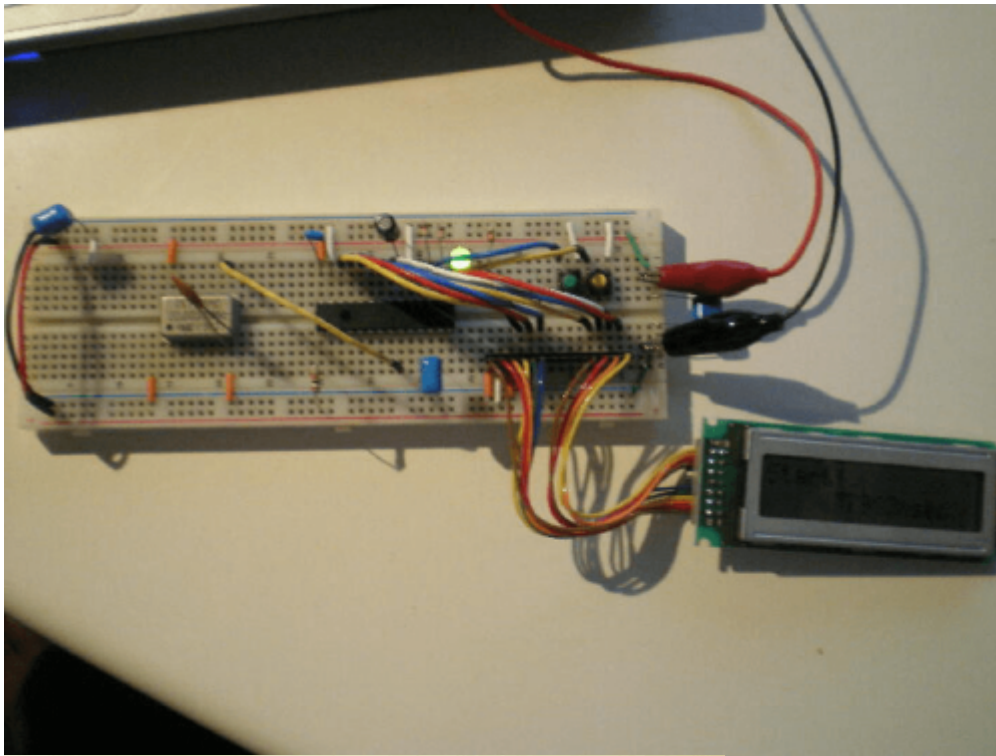
void main()
{
    char buf[20];
    //
    ADPCFG = 0xFFFF; // 全ピンをデジタルで使用する。
    TRISA = 0b11111111;
    TRISB = 0b1111111101111111;
    CNPU1bits.CN7PUE = 1; // pull-up
    CNPU1bits.CN8PUE = 1; // pull-up
    // timer1(16bits)[]1msecのタイマー割り込みに使う。
    IPC0bits.T1IP0 = 1;
    IFS0bits.T1IF = 0;
    IEC0bits.T1IE = 1;
    T1CONbits.TCKPS0 = 0;
    T1CONbits.TCKPS1 = 0;
    T1CON.F15 = 0;
    PR1 = 16000; // 0.001/(1/(32MHz/2))
    TMR1 = 0;
    // 外部割り込み (External Interrupt Input[]をカウントの停止に使う。
    IPC0bits.INT0IP0 = 1;
    IFS0bits.INT0IF = 0;
    IEC0bits.INT0IE = 1;
    INTCON2bits.INT0EP = 1; // 立下りで割り込み
    //
```

```
Lcd_Custom_Config(&PORTB, 9, 10, 11, 12, &PORTB, 15, 14, 13);
Lcd_Custom_Cmd(LCD_CURSOR_OFF);
Lcd_Custom_Out(1, 1, "StopWatch");
Delay_ms(500);
Lcd_Custom_Cmd(LCD_CLEAR);
//
T1CON.F15 = 1;    // TIMER1 start!
LED = 1;         // LED off!
//
flag = 0;
cnt = 0;
//
while(1) {
    if ((flag != 1) && (START_SW == 0)) {
        cnt = 0;
        flag = 1;    // count start!
        LED = 0;    // LED on!
        Lcd_Custom_Out(1, 1, "Start!");
    }
    if (flag == 2) {
        Lcd_Custom_Out(1, 1, "Stop! ");
        flag = 0;
    }
    //
    LongWordToStr(cnt, buf);
    Lcd_Custom_Out(2, 1, buf);
    Lcd_Custom_Out(2, 11, "msec");
}
}

//*****
*
```

動作確認

緑色スイッチがスタート、黄色スイッチがストップです。



左側:計測しているところです。秒以下は目では見えないです。 右側:停止したところです□1msecの単位



まで分かります。



From:
<http://www.deepsky.jp/wiki/> - うごくといいな

Permanent link:
<http://www.deepsky.jp/wiki/doku.php?id=elechobby:picdic:otherpic:172&rev=1588239300>

Last update: 2025/10/17 14:27

