

アナログデータロガーV3(SDカード対応)(PIC18F452)

概要

今迄に各種のアナログデータロガーを製作しました。アナログデータロガー 10チャンネルデータロガー 8チャンネルデータロガー(MCP3208) @アナログデータロガーV2(携帯型) これらのロガーは、全てRS232C経由でパソコンにデータを転送する方式なので、次のような問題がありました。

- 操作が煩わしい
 - RS232Cケーブルでパソコンに接続する。
 - 通信ソフト(ハイパーターミナル等)を立ち上げる。
 - 受信データのキャプチャ(保存)設定をする。
 - データを受信しファイルに保存する。
- 最近のパソコンは、「RS232Cポート」が付いていないケース(オプション)が多いので、新たに、USB/シリアル変換ケーブルを購入する必要がある。

そこで、もう少し手軽に出来る方法を考えてみました。

SanDisk製のマイクロSDカード(1Gバイト)が、変換アダプタ付で600円で秋月電子で販売していましたので、これを使ってみることにしました(8MBのSDカードであれば100円です)

動作原理

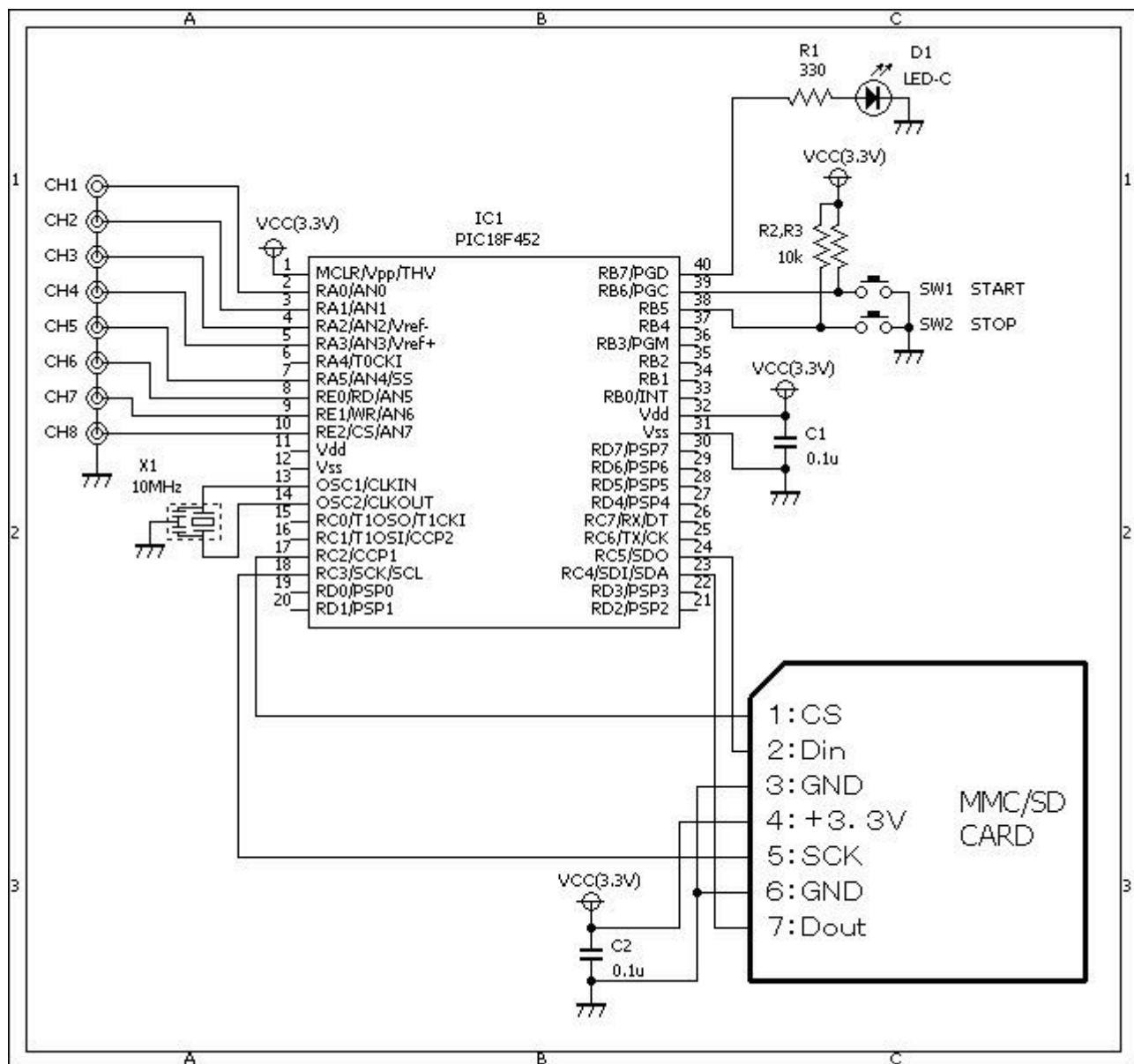
今回は、極力単純な方法(多分、これ以上単純には出来ないのではと思います)としました。

- SDカードの電圧が、3.3VなのでPICと直結するためにPICの電圧も3.3Vとする。
これは推奨される使い方ではありません。実際に製作する場合には、次のことに留意してください。
 - PICの電圧を本来の5Vにする。
 - PICからSDカードへの出力は、抵抗(2kΩと3kΩ)で分圧する。
- SDカードの制御シーケンスは複雑なのでmikroCが提供している、関数(MMCライブラリ)を利用する。

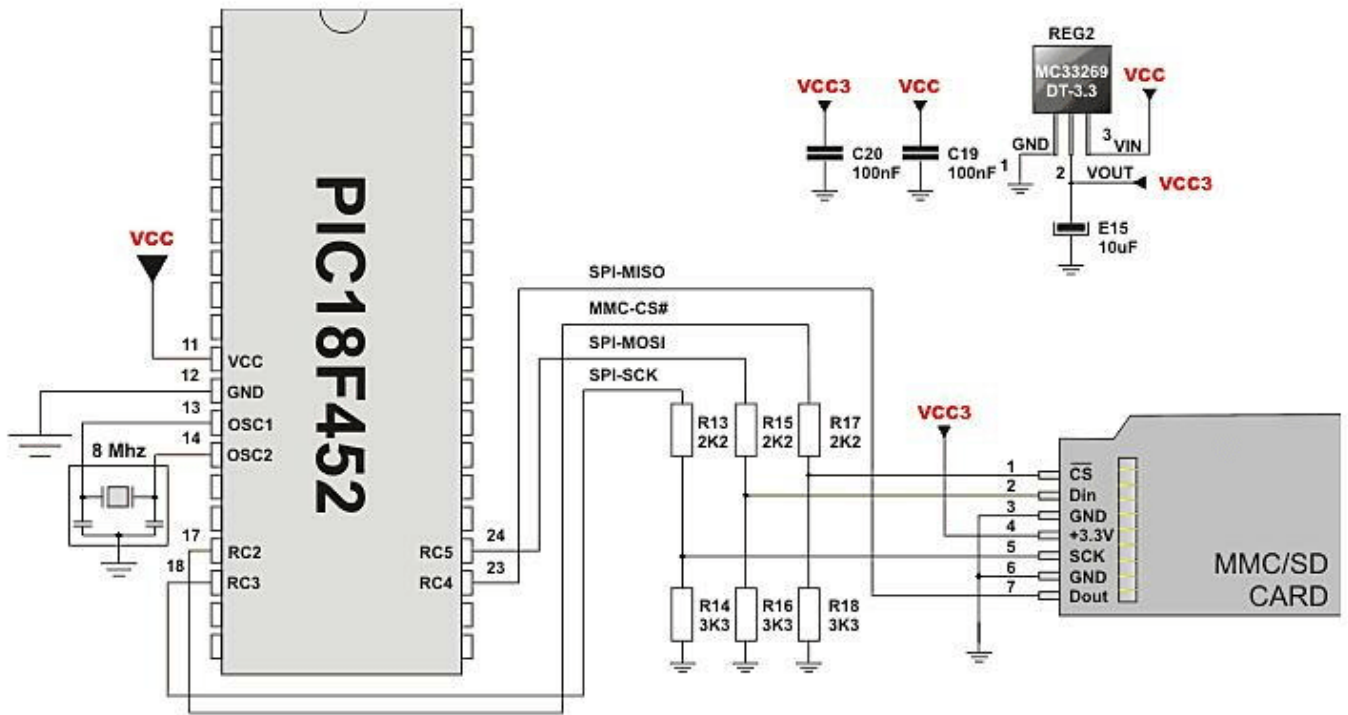
<処理の流れ>

1. SDカードを制御するための初期処理を行う。
2. 記録開始スイッチが押されるのを待つ。
3. 押されると8CH全てをA/D変換で取り込む。
4. 取り込んだデータを、文字列に変換する(CSV形式)
5. 文字列を、SDカードに書き込む。(ファイル名は、LOG.CSVとする)
6. 記録停止スイッチが押されるまで3.4.5.を繰り返す。
7. 記録停止スイッチが押されると、2.に戻る。

回路図



本来であれば+5V(VCC)+3.3V(VCC3)の電源を用意し、次のような回路にするのが望ましいです。



ソースコード

このプログラムは、mikroCの試用版の制限を越えるため正式版でなければコンパイルできません。

AnalogLoggerSDC.c

```
//*****
*
/*
『アナログデータロガ[V3(SDカード対応)』
■■■■変換の精度
・10ビット
チャンネル数
・8チャンネル
記録媒体
■■■■カード
記録形式
■■■■■■形式
記録周期
約0.1秒
*/
//*****
*

#define LED PORTB.F7

#define SW_START PORTB.F6
#define SW_STOP PORTB.F5

#define ON 1
```

```
#define      OFF      0

#define      CR      0x0d
#define      LF      0x0a

//*****
*

void  main()
{
    static  char    buf[50];
    short    cnt, channel, len, pnt;
    unsigned    ad;
    //
    ADCON1 = 0x10000000;
    TRISA  = 0b11111111;
    TRISB  = 0b01100000;
    //
    for (cnt = 0; cnt < 10; cnt++) {
        LED = ON;
        Delay_ms(50);
        LED = OFF;
        Delay_ms(50);
    }
    //
    Spi_Init_Advanced(MASTER_OSC_DIV64, DATA_SAMPLE_MIDDLE,
CLK_IDLE_LOW, LOW_2_HIGH);
    if (!Mmc_Fat_Init(&PORTC, 2)) {
        Spi_Init_Advanced(MASTER_OSC_DIV16, DATA_SAMPLE_MIDDLE,
CLK_IDLE_LOW, LOW_2_HIGH);
        while (1) {
            while (SW_START == 1) {
                Delay_ms(10);
            }
            Mmc_Fat_Assign("log.csv", 0xA0);
            Mmc_Fat_Rewrite();
            Mmc_Fat_Write("$START\r\n", 8);
            while (SW_STOP == 1) {
                pnt = 0;
                for (channel = 0; channel < 8; channel++) {
                    ad = Adc_Read(channel);
                    ad = (double)ad * 3.22265625;
                    WordToStr(ad, &buf[pnt]);
                    pnt += 6;
                }
                buf[5]  = ',';
                buf[11] = ',';
                buf[17] = ',';
                buf[23] = ',';
                buf[29] = ',';
            }
        }
    }
}
```

```
    buf[35] = ',';
    buf[41] = ',';
    buf[47] = CR;
    buf[48] = LF;
    Mmc_Fat_Write(buf, 49);
    //
    LED = ON;
    Delay_ms(100);
    LED = OFF;
}
Mmc_Fat_Write("$STOP\r\n", 7);
//
for (cnt = 0; cnt < 10; cnt++) {
    LED = ON;
    Delay_ms(50);
    LED = OFF;
    Delay_ms(50);
}
}
}
} //~!

//*****
*
```

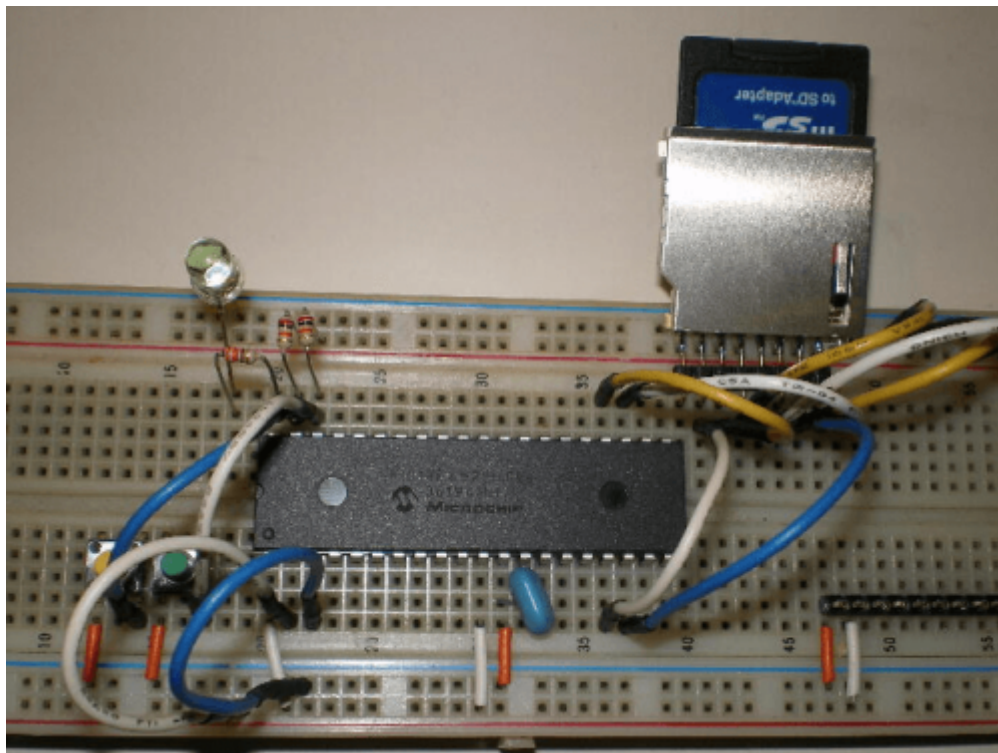
動作確認

左上:マイクロSDカード本体です。 右上:変換アダプタです。 左下:変換アダプタにマイクロSDカード本体を挿入しました。 右下:変換アダプタ+マイクロSDカード本体をSDカードスロットに挿入しました。

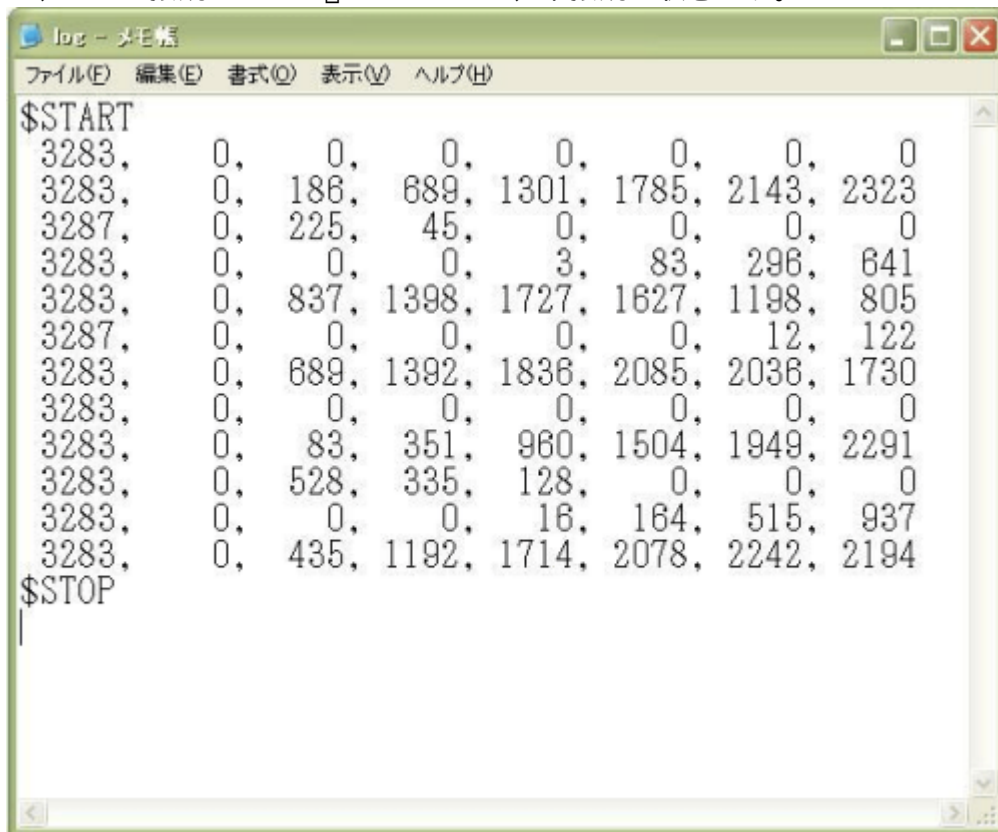




左側から、記録開始スイッチ(黄色)、記録停止スイッチ(緑色)LEDPIC18F452SDカードです。



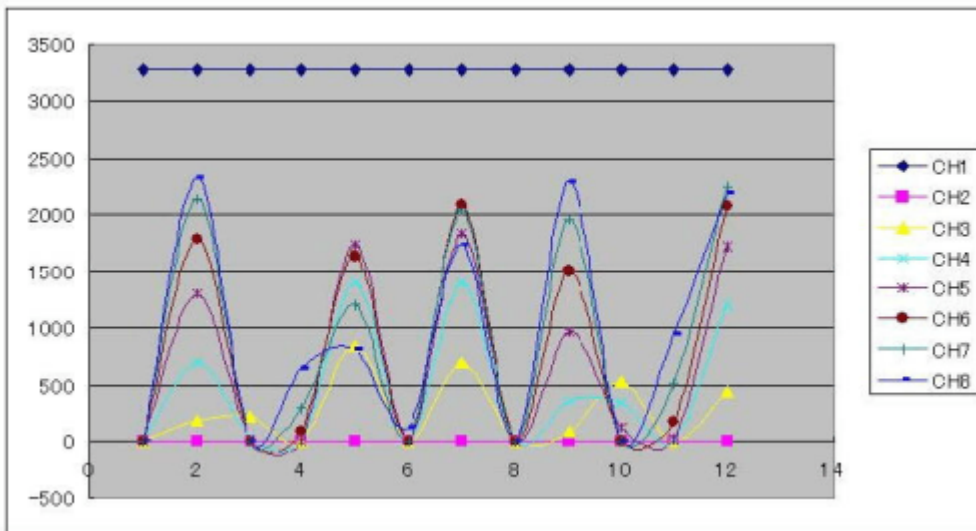
SDカードに保存したデータ(LOG.CSV)を、メモ帳(notepad)で開いてみました。左側からCH1CH2CH3CH4CH5CH6CH7CH8です。単位はmVですCH1は、Vccに接続しましたCH2は、Gndに接続しましたCH3~CH8は、未接続の状態です。



SDカードに保存したデータ(LOG.CSV)を、Excelで開いてみました。

	A	B	C	D	E	F	G	H	I
1	\$START								
2	3283	0	0	0	0	0	0	0	0
3	3283	0	186	689	1301	1785	2143	2323	
4	3287	0	225	45	0	0	0	0	
5	3283	0	0	0	3	83	296	641	
6	3283	0	837	1398	1727	1627	1198	805	
7	3287	0	0	0	0	0	12	122	
8	3283	0	689	1392	1836	2085	2036	1730	
9	3283	0	0	0	0	0	0	0	
10	3283	0	83	351	960	1504	1949	2291	
11	3283	0	528	335	128	0	0	0	
12	3283	0	0	0	16	164	515	937	
13	3283	0	435	1192	1714	2078	2242	2194	
14	\$STOP								
15									
16									
17									

Excelでデータをグラフ表示させてみました。



著作権表示 copyright notice

このページは稲崎様の閉鎖したHPのコピーで、著作権は稲崎様にあります。詳細 This page is a copy of Mr. Inasaki's closed website, and the copyright is held by him. [Details](#)

From: <http://www.deepsky.jp/wiki/> - うごくといいな

Permanent link: <http://www.deepsky.jp/wiki/doku.php?id=elechobby:picdic:otherpic:173&rev=1588328078>

Last update: 2025/10/17 14:27

