

簡易可変型安定化電源(キーパッド入力)(PIC18F2620)

概要

前回製作した、簡易可変型安定化電源の操作性を向上させるために、キーパッド(keypad)を接続し、設定電圧の値を直接入力可能としました。

<仕様>

- 出力電圧範囲 0V~15Vを、0.1V単位で設定可能。
- 出力電流 約500mA
- 電圧設定方法(1) キーパッドによる直接指定。(例:12.3Vの場合、“123*”と入力します)
- 電圧設定方法(2) 0.1V単位でアップ(キー“B”押下) 0.1V単位でダウン(キー“C”押下)、
- リセット機能 出力電圧を“0V”に強制設定。(キー“A”押下)
- 制御&ホールド機能(キー“D”押下で機能がフリップフロップします)
 - 設定電圧=出力電圧になるように制御します。
 - 制御機能をオフにし、現在値を維持します。
- 設定電圧保持機能 設定値をEEPROMに記録し、再起動での再設定の手間を省く。
- 表示内容 設定電圧値、出力電圧値、キー入力値、出力電圧バー

動作原理

キーパッドによるキー入力以外は、簡易可変型安定化電源と同等なので、其方を参照してください。

動作原理(ハードウェア)

PIC16F88をPIC18F2620に変更し、キーパッドを接続した以外は、簡易可変型安定化電源と同等なので、其方を参照してください。

動作原理(ソフトウェア)

キーパッドによるキー入力以外は、簡易可変型安定化電源と同等なので、其方を参照してください。
キーパッドの初期化とデータ取得

- mikroCが提供する、キーパッド制御ライブラリを使用します。
- ポートBの8ビットを、16キー(4×4)のキーパッドの制御用にアサイン(割り当て)します(Keypad_Init関数)
- キーをサーチし、クリックされたキー値を取得します(Keypad_Key_Click関数+チャタリング除去処理)

操作方法

キー入力値のセット

- “0” ~ “9” のキーを使用してセットします。
- セット範囲は、0.0V~15.0Vです。
- “#” キー押下により、キー入力値を“0” クリアします。

設定電圧値のセット

- “*” キー押下により、キー入力値を設定電圧値にセットします。
- “B” キー押下により、設定電圧値を+100mVします。
- “C” キー押下により、設定電圧値を-100mVします。

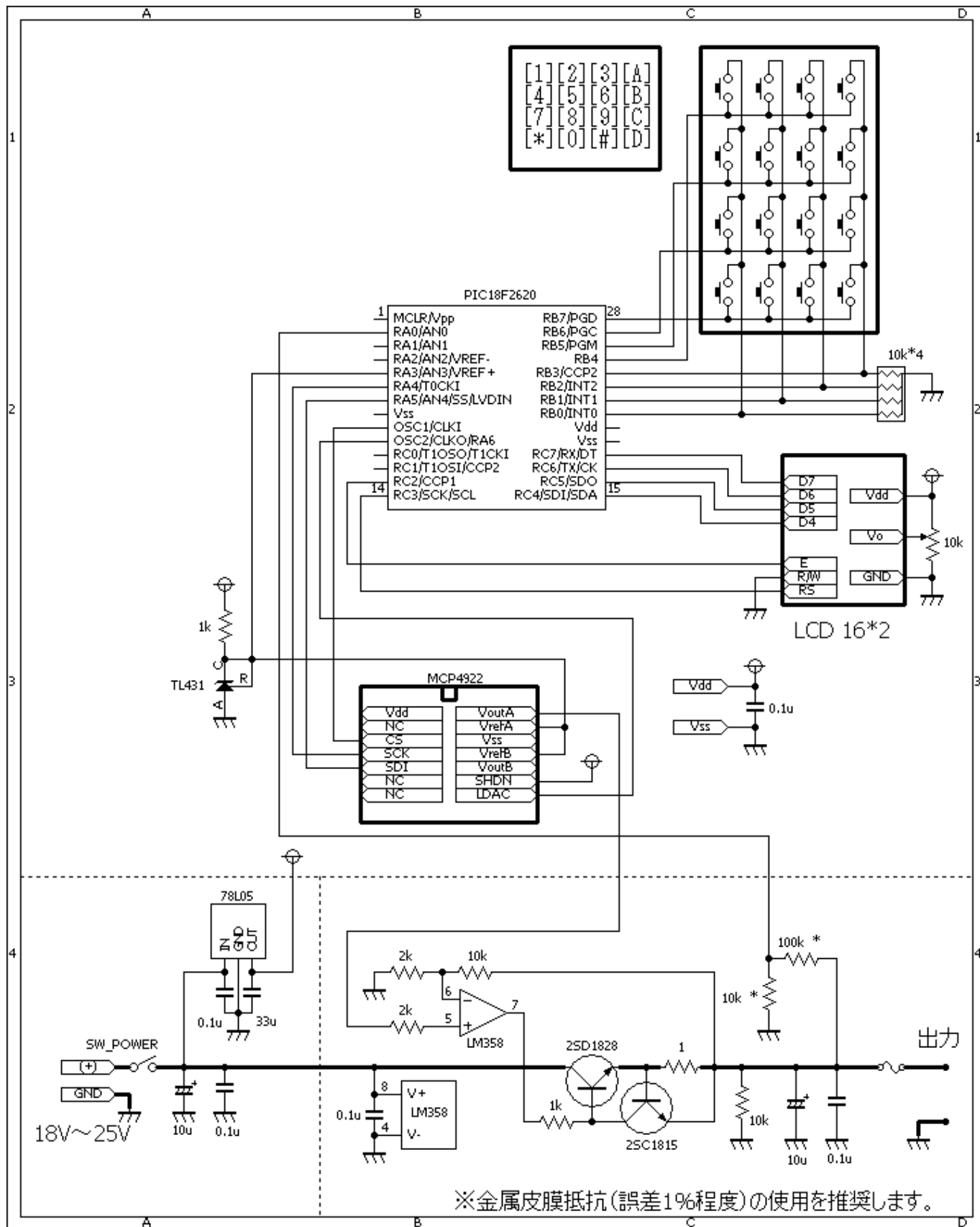
出力電圧の制御とホールド(キー“D”押下で機能がフリップフロップします)

- “D” キー押下により、設定電圧=出力電圧になるように制御します。
- “D” キー押下により、制御機能をオフにし、現在値を維持します。

設定電圧、出力電圧のクリア

- “A” キー押下により、設定電圧、出力電圧共に“0” クリアします。

回路図



※金属皮膜抵抗(誤差1%程度)の使用を推奨します。

ソースコード

[power_supply_v2.c](#)

```
//*****
*
/*
   < 簡易可変型安定化電源(キーパッド入力) >
*/
//*****
*
#define BYTE    unsigned short
#define WORD    unsigned int
#define MODE_HOLD    0
#define MODE_CNTL    1
//*****
*
extern void    main();
extern void    init_adc();
extern void    init_lcd();
extern void    init_keypad();
extern void    init_dac();
extern void    dac_set(char ch, WORD dt);
extern WORD    measurement();
extern void    BarDisp(char row, char column, short dat, short bar);
extern void    RegistCustomChar();
extern short   get_keypad();
//*****
*
//    メイン関数
void    main()
{
    int        da, tmp, v_target, v_keyin;
    double     v_out;
    char       buf[16];
    short      key, mode;
    //
    OSCCON.IRCF2 = 1;
    OSCCON.IRCF1 = 1;
    OSCCON.IRCF0 = 1;
    //
    init_adc();
    init_dac();
    init_keypad();
    init_lcd();
    Lcd_Out(1, 5, "V");
    Lcd_Out(1, 11, "V");
    Lcd_Out(2, 5, "V");
    //
    da = 0;
    v_target = EEPROM_Read(0);
    v_target <<= 8;
    v_target |= EEPROM_Read(1);
    if ((v_target < 0) || (v_target > 15000)) {
        v_target = 0;
    }
}
```

```
}  
//  
v_keyin = 0;  
mode = MODE_CNTL;  
Lcd_Chr(1, 16, '!');  
//  
while (1) {  
    //出力電圧を測定します。  
    v_out = measulment();  
    v_out = v_out * 2.4365234375 * 11.0;  
    //出力電圧、設定値、キー入力値を表示します。  
    tmp = v_out;  
    if ((tmp % 100) >= 50) {  
        tmp = ((tmp / 100) + 1) * 100;  
    } else {  
        tmp = (tmp / 100) * 100;  
    }  
    WordToStr(tmp, buf);  
    buf[4] = 0x00;  
    buf[3] = (buf[2] == ' ') ? '0' : buf[2];  
    buf[2] = '.';  
    buf[1] = (buf[1] == ' ') ? '0' : buf[1];  
    Lcd_Out(2, 1, buf);  
    BarDisp(2, 7, v_out / 375, 40);  
    //  
    WordToStr(v_target, buf);  
    buf[4] = 0x00;  
    buf[3] = (buf[2] == ' ') ? '0' : buf[2];  
    buf[2] = '.';  
    buf[1] = (buf[1] == ' ') ? '0' : buf[1];  
    Lcd_Out(1, 1, buf);  
    //  
    WordToStr(v_keyin * 100, buf);  
    buf[4] = 0x00;  
    buf[3] = (buf[2] == ' ') ? '0' : buf[2];  
    buf[2] = '.';  
    buf[1] = (buf[1] == ' ') ? '0' : buf[1];  
    Lcd_Out(1, 7, buf);  
    //  
    key = get_keypad();  
    switch (key) {  
        case 'A': //設定値と出力を“0V”にします。  
            da = 0;  
            dac_set('A', da);  
            v_target = 0;  
            EEPROM_Write(0, (v_target >> 8) & 0xFF);  
            EEPROM_Write(1, v_target & 0xFF);  
            break;  
        case 'B': //設定値を(+100mV単位)します。  
            v_target += 100;  
            if (v_target > 15000) {
```

```
        v_target = 15000;
    }
    EEPROM_Write(0, (v_target >> 8) & 0xFF);
    EEPROM_Write(1, v_target & 0xFF);
    break;
case 'C': //設定値を (-100mV単位) します。
    v_target -= 100;
    if (v_target < 0) {
        v_target = 0;
    }
    EEPROM_Write(0, (v_target >> 8) & 0xFF);
    EEPROM_Write(1, v_target & 0xFF);
    break;
case 'D': //制御のオン・オフを行います。(フリップフロップ)
    if (mode == MODE_CNTL) {
        mode = MODE_HOLD;
        Lcd_Chr(1, 16, '-');
    } else {
        mode = MODE_CNTL;
        Lcd_Chr(1, 16, '!');
    }
    break;
case '#': //キー入力値をクリアする。
    v_keyin = 0;
    break;
case '*': //キー入力値を設定値に決定する。
    v_target = v_keyin * 100;
    v_keyin = 0;
    EEPROM_Write(0, (v_target >> 8) & 0xFF);
    EEPROM_Write(1, v_target & 0xFF);
    break;
case '0':
case '1':
case '2':
case '3':
case '4':
case '5':
case '6':
case '7':
case '8':
case '9':
    v_keyin = v_keyin % 100;
    v_keyin = (v_keyin * 10) + (key - '0');
    if ((v_keyin < 0) || (v_keyin > 150)) {
        v_keyin = 0;
    }
    break;
}
//
if (mode == MODE_HOLD) {
    continue;
}
```

```
    }  
    //出力電圧が設定値になるように制御します。  
    if (v_out < v_target) {  
        if ((v_target - v_out) > 2000) {  
            da += 200;  
        }  
        if ((v_target - v_out) > 1000) {  
            da += 100;  
        }  
        if ((v_target - v_out) > 100) {  
            da += 10;  
        } else {  
            da++;  
        }  
        if (da >= 4096) {  
            da = 4095;  
        }  
    }  
    if (v_out > v_target) {  
        if ((v_out - v_target) > 2000) {  
            da -= 200;  
        }  
        if ((v_out - v_target) > 1000) {  
            da -= 100;  
        }  
        if ((v_out - v_target) > 100) {  
            da -= 10;  
        } else {  
            da--;  
        }  
        if (da < 0) {  
            da = 0;  
        }  
    }  
    dac_set('A', da);  
    Delay_ms(10);  
}  
}  
//*****  
*  
//■■■■初期化関数  
void init_adc()  
{  
    ADCON1.PCFG3 = 1;  
    ADCON1.PCFG2 = 0;  
    ADCON1.PCFG1 = 1;  
    ADCON1.PCFG0 = 1;  
    ADCON1.VCFG1 = 0;  
    ADCON1.VCFG0 = 1;  
    ADC_Init();  
}
```

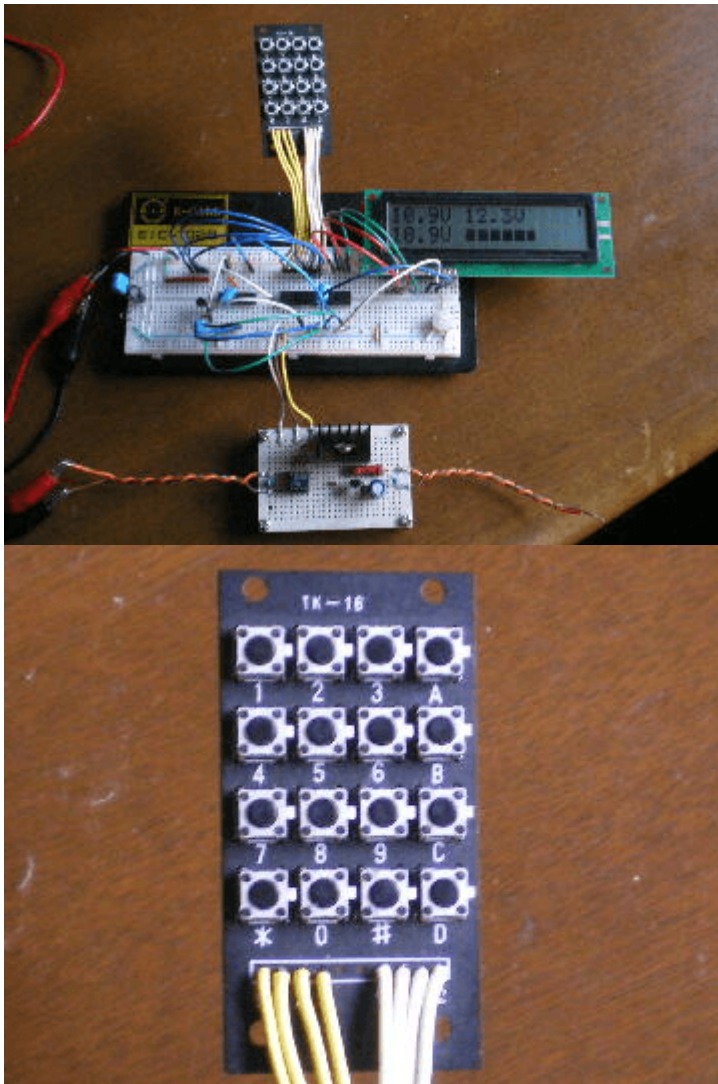
```
//*****  
*  
// キーボード初期化関数  
char keypadPort at PORTB;  
//  
void init_keypad()  
{  
    Keypad_Init();  
}  
//*****  
*  
// キー取得関数  
short kp_tbl[16] =  
{'1','2','3','A','4','5','6','B','7','8','9','C','*','0','#','D',};  
short get_keypad()  
{  
    char kp;  
    //  
    while (1) {  
        //kp = Keypad_Key_Press();  
        kp = Keypad_Key_Click();  
        if (kp == 0) {  
            return (-1);  
        }  
        Delay_ms(100);  
        while (Keypad_Key_Click() != 0) {  
            Delay_ms(10);  
        }  
        kp = kp_tbl[kp - 1];  
        return (kp);  
    }  
}  
//*****  
*  
// 出力電圧測定関数  
WORD measurement()  
{  
    WORD ad;  
    short cnt;  
    //  
    ad = 0;  
    for (cnt = 0; cnt < 50; cnt++) {  
        ad += ADC_Get_Sample(0);  
    }  
    return (ad / 50);  
}  
//*****  
*  
//■■■■初期化関数  
sbit CS at RA7_bit;  
sbit CS_Direction at TRISA7_bit;
```

```
sbit LDAC at RA6_bit;
sbit LDAC_Direction at TRISA6_bit;
sbit SoftSpi_SDI at RC0_bit;
sbit SoftSpi_SDO at RA5_bit;
sbit SoftSpi_CLK at RA4_bit;
sbit SoftSpi_SDI_Direction at TRISC0_bit;
sbit SoftSpi_SDO_Direction at TRISA5_bit;
sbit SoftSpi_CLK_Direction at TRISA4_bit;
//
void    init_dac()
{
    CS_Direction = 0;
    CS = 1;
    LDAC_Direction = 0;
    LDAC = 1;
    //
    Soft_SPI_Init();
    //
    dac_set('A', 0);
    dac_set('B', 0);
}
//*****
*
//■■■■電圧設定関数
void    dac_set(char ch, WORD dt)
{
    BYTE    tmp;
    //
    if (ch == 'A') {
        dt = 0b0111000000000000 | dt;
    } else {
        dt = 0b1111000000000000 | dt;
    }
    //
    CS = 0;
    tmp = (dt >> 8) & 0x00FF;
    Soft_SPI_Write(tmp);
    tmp = dt & 0x00FF;
    Soft_SPI_Write(tmp);
    CS = 1;
    //
    LDAC = 0;
    LDAC = 1;
}
//*****
*
//■■■■初期化関数
sbit LCD_RS at RC3_bit;
sbit LCD_EN at RC2_bit;
sbit LCD_D7 at RC7_bit;
sbit LCD_D6 at RC6_bit;
```

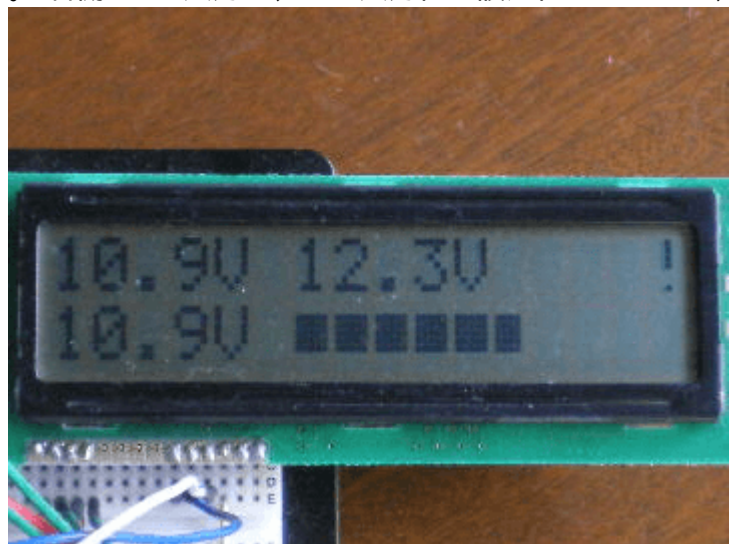
```
sbit LCD_D5 at RC5_bit;
sbit LCD_D4 at RC4_bit;
sbit LCD_RS_Direction at TRISC3_bit;
sbit LCD_EN_Direction at TRISC2_bit;
sbit LCD_D7_Direction at TRISC7_bit;
sbit LCD_D6_Direction at TRISC6_bit;
sbit LCD_D5_Direction at TRISC5_bit;
sbit LCD_D4_Direction at TRISC4_bit;
//
void    init_lcd()
{
    short    cnt;
    //
    Lcd_Init();
    RegistCustomChar();
    Lcd_Cmd(_LCD_CURSOR_OFF);
    Lcd_Cmd(_LCD_CLEAR);
    Lcd_Out(1, 1, "Power Supply v2");
    for (cnt = 0; cnt <= 80; cnt++) {
        BarDisp(2, 1, cnt, 80);
        Delay_ms(10);
    }
    Lcd_Cmd(_LCD_CLEAR);
}
//*****
*
//    キャラクタ登録関数
const char character0[] = { 0, 0, 0, 0, 0, 0, 0, 0 };
const char character1[] = { 0,16,16,16,16,16, 0, 0 };
const char character2[] = { 0,24,24,24,24,24, 0, 0 };
const char character3[] = { 0,28,28,28,28,28, 0, 0 };
const char character4[] = { 0,30,30,30,30,30, 0, 0 };
const char character5[] = { 0,31,31,31,31,31, 0, 0 };
//
void    RegistCustomChar()
{
    char    i;
    //
    LCD_Cmd(64);
    for (i = 0; i<=7; i++) {
        LCD_Chr_Cp(character0[i]);
    }
    for (i = 0; i<=7; i++) {
        LCD_Chr_Cp(character1[i]);
    }
    for (i = 0; i<=7; i++) {
        LCD_Chr_Cp(character2[i]);
    }
    for (i = 0; i<=7; i++) {
        LCD_Chr_Cp(character3[i]);
    }
}
```

```
    for (i = 0; i<=7; i++) {
        LCD_Chr_Cp(character4[i]);
    }
    for (i = 0; i<=7; i++) {
        LCD_Chr_Cp(character5[i]);
    }
    LCD_Cmd(_LCD_RETURN_HOME);
}
//*****
*
//      バー表示関数
void BarDisp(char row, char column, short dat, short bar)
{
    short j, k, cnt;
    //
    j = dat / 5;
    k = dat - (j * 5);
    //
    if (row == 1)
        Lcd_Cmd(_LCD_FIRST_ROW);
    else
        Lcd_Cmd(_LCD_SECOND_ROW);
    //
    for (cnt = 1; cnt < column; cnt++) {
        Lcd_Cmd(_LCD_MOVE_CURSOR_RIGHT);
    }
    //
    for (cnt = 0; cnt < j; cnt++) {
        Lcd_Chr_Cp(5);
    }
    Lcd_Chr_Cp(k);
    for (cnt++; cnt < (bar / 5); cnt++) {
        Lcd_Chr_Cp(' ');
    }
}
//*****
*
```

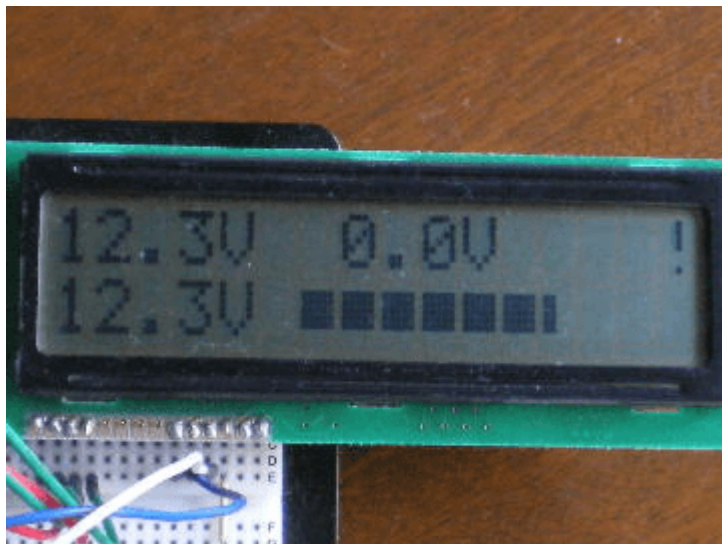
動作確認



左側:キーパッドで12.3Vをキー入力します。 右側:“*”入力で、キー入力値を設定値にセットし、設定



電圧=出力電圧になるように制御します。



著作権表示 **copyright notice**

このページは稲崎様の閉鎖したHPのコピーで、著作権は稲崎様にあります。詳細 This page is a copy of Mr. Inasaki's closed website, and the copyright is held by him. [Details](#)

From:

<http://www.deepsky.jp/wiki/> - うごくといいな

Permanent link:

<http://www.deepsky.jp/wiki/doku.php?id=elechobby:picdic:otherpic:191>

Last update: **2025/10/17 14:29**

