

簡易ADロガー(高速シリアル出力)(PIC12F1822)

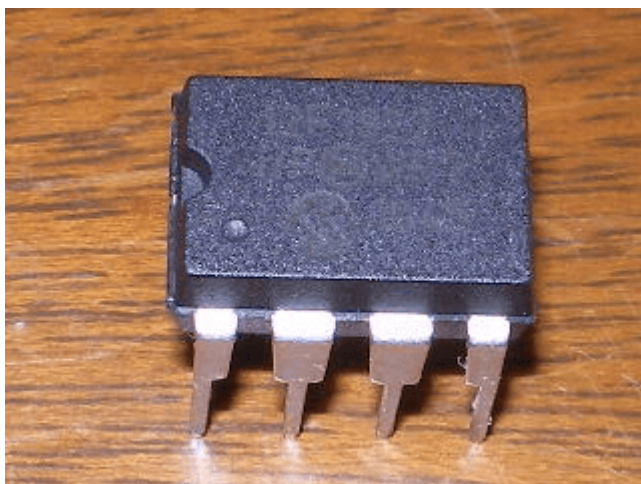
概要

拡張ミッドレンジのコアを持つPICマイコンが格安で手に入るようになりました。今まで、8ピンPICには、ミッドレンジタイプの「PIC12F683」を使用していましたが、機能強化され、且つ、価格が安くなった、拡張ミッドレンジタイプの「PIC12F1822」を使用した、シリアル出力タイプのADロガーを製作しました。

<仕様>

- サンプルング速度 1msec
- 通信速度 115200bps
- 入力チャンネル数 1チャンネル
- 入力電圧範囲 0V~5V
- 送信データのフォーマット 6バイト<数字4桁+CRLFコード>

数字4桁は、A/D変換したデータ(A/D変換値)なので、受信側で電圧値に換算します。電圧値は、A/D変換値×4.8828125mVで求めることができます。



<PIC12F1822の概観>

<PIC12F683とPIC12F1822の機能比較>

機能	PIC12F683(ミッドレンジタイプ)	PIC12F1822(拡張ミッドレンジタイプ)
クロック	最大20MHz	最大32MHz
内蔵クロック	最大8MHz	最大32MHz
動作電圧	2.0V~5.5V	1.8V~5.5V
プログラムメモリ	2Kワード	2Kワード
データメモリ	128バイト	128バイト
EEPROM	256バイト	256バイト
I/O	6	6
ADC	10ビット×4チャンネル	10ビット×4チャンネル
タッチセンサー	無し	4チャンネル
コンパレータ	1チャンネル	1チャンネル
TIMER	8ビット×2個、16ビット×1個	8ビット×2個、16ビット×1個

USART	無し	1チャンネル
MSSP	無し	1チャンネル
CCP	1チャンネル	1チャンネル
価格	150円	80円

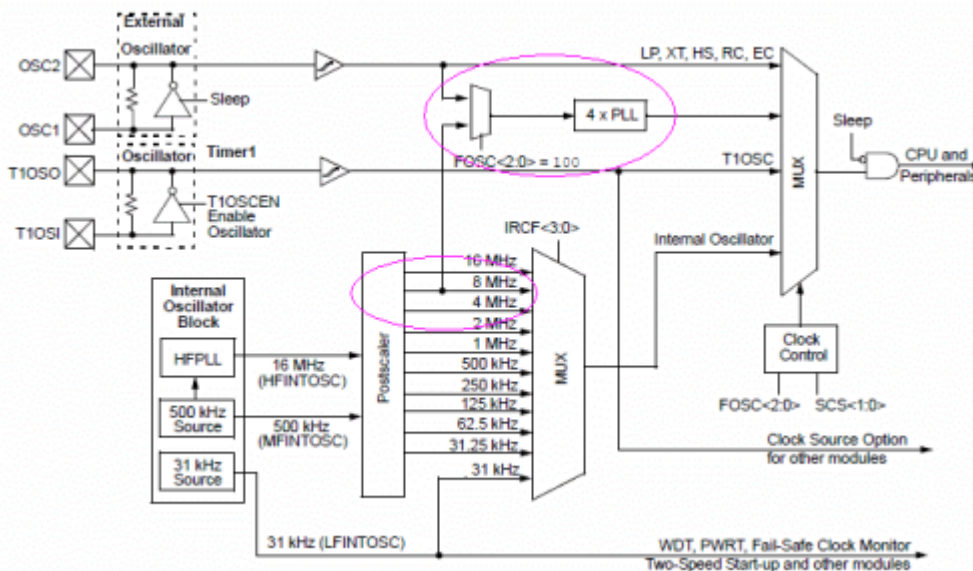
価格は、2011年4月時点の秋月電子での販売価格です。(参考)

動作原理

1msec周期でA/D変換を行い、その結果を115200bpsの通信速度でシリアル出力します。

動作原理(ハードウェア)

クロック 外部クロックを使用せずに、内蔵クロックのみで32MHzの高速クロックを得ることが出来ま



す。

◎CCP+TIMER1 CCPモジュールをコンペアモードで使用し、1msecの周期割り込みを発生させます。

◎ADC 入力されたアナログ信号(0V~5V)を、10ビットのデジタルデータに変換します。

動作原理(ソフトウェア)

メイン関数*main()

- クロックを32MHzに設定します。
- USART(ソフト)初期化関数を呼び出します。 通信速度=115200bps
- ADC初期化関数を呼び出します。
- LEDを10回点滅させます。
- CCP初期化関数を呼び出します。
- 割り込みを許可します。
- スイッチ(SW)が押下されていればLEDを点灯させます。

割り込み関数*interrupt()

- A/D変換を行い、A/D変換値を得ます。
- A/D変換値を4バイトの文字列に変換します。(0~1023)
- スイッチ(SW)が押下(オン)されていれば、文字列に変換したデータをシリアル出力します。

◎CCP初期化関数*init_ccp_compare()

- CCPモジュールをコンペアモードで初期化し、1msecの周期割り込みを発生させます。

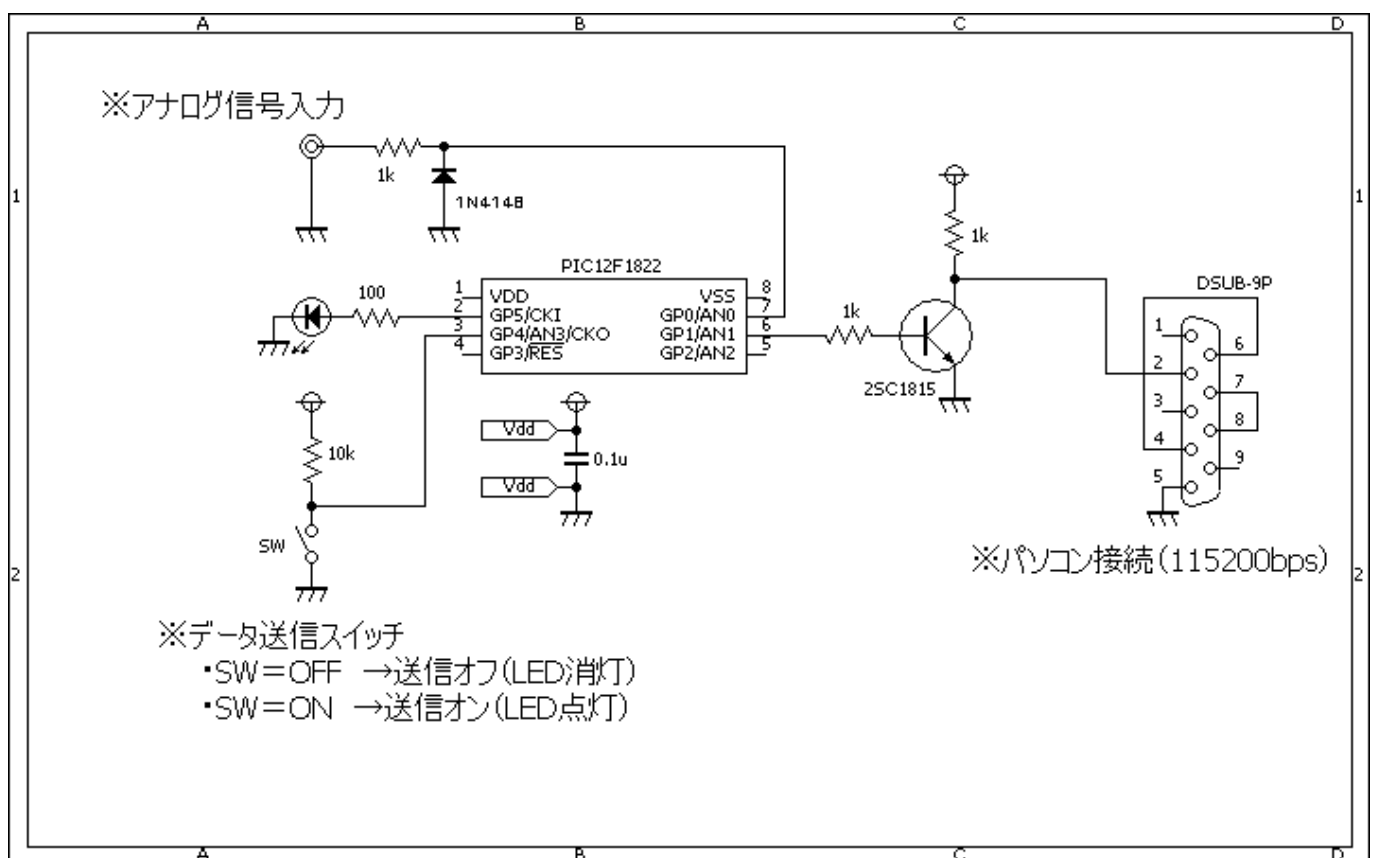
◎ADC初期化関数*adc_init_ex()

- ADCモジュールを初期化します。

◎ADC読み込み関数*adc_read_ex()

- ADCを開始し、変換結果を読み込みます。

回路図



ソースコード

ad_serial_logger_v1_00.c

```
//*****
*
```

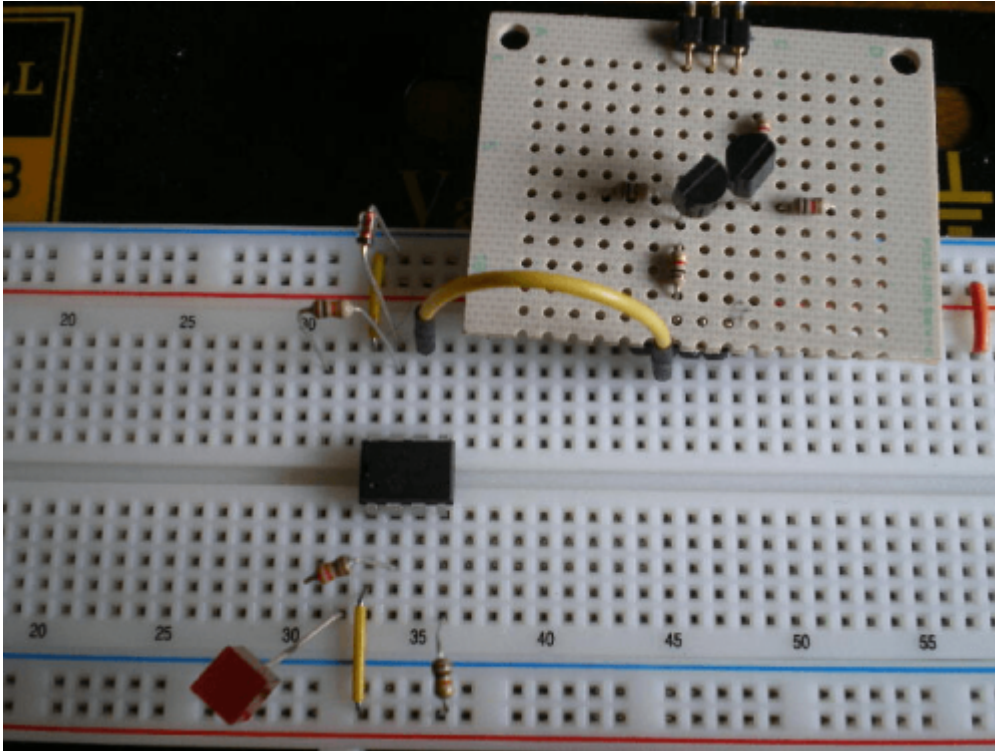
```
/*
   < 簡易LEDロガー (シリアル出力) >
*/
//*****
*
// マクロ定義
sbit LED at RA5_bit;
#define LED_ON 1
#define LED_OFF 0
//
sbit SW at RA3_bit;
#define SW_ON 0
#define SW_OFF 1
//
#define BYTE unsigned short
#define WORD unsigned int
#define DWORD unsigned long
//*****
*
// 関数宣言
extern void main();
extern void interrupt();
extern void init_ccp_compare();
extern WORD adc_read_ex(BYTE channel);
extern void adc_init_ex();
//*****
*
// メイン関数です。
void main()
{
    static short cnt;
    //
    OSCCON = 0b01110000; //clock=32MHz
    TRISA = 0b00011001;
    APFCON = 0b00100000;
    //
    Soft_UART_Init(&PORTA, 4, 1, 115200, 0);
    adc_init_ex();
    //
    for (cnt = 0; cnt < 10; cnt++) {
        LED = LED_ON;
        Delay_ms(100);
        LED = LED_OFF;
        Delay_ms(100);
    }
    //
    init_ccp_compare();
    //割り込みを許可します。
    INTCON.PEIE = 1;
    INTCON.GIE = 1;
    //
}
```

```
    while (1) {
        if (SW == SW_ON) {
            LED = LED_ON;
        } else {
            LED = LED_OFF;
        }
    }
}
//*****
*
// 割り込み関数です。
double ad;
char *buf = "00000\r\n";
//
void interrupt()
{
    PIR1.CCP1IF = 0;
    //
//    ad = adc_read_ex(0);
    ad = ADC_Get_Sample(0);
//ad *= 4.8828125; //性能改善のため電圧値への換算はパソコン側で行いま
す。
    WordToStr(ad, buf);
    if (SW == SW_ON) {
        Soft_UART_Write(buf[1]);
        Soft_UART_Write(buf[2]);
        Soft_UART_Write(buf[3]);
        Soft_UART_Write(buf[4]);
        Soft_UART_Write('\r');
        Soft_UART_Write('\n');
    }
}
//*****
*
//■■■■初期化関数です■■■1msecのインターバルタイマ発生用)
void init_ccp_compare()
{
    // CCPの設定
    PIE1.CCP1IE = 1;
    PIR1.CCP1IF = 0;
    CCP1CON.CCP1M3 = 1;
    CCP1CON.CCP1M2 = 0;
    CCP1CON.CCP1M1 = 1;
    CCP1CON.CCP1M0 = 1;
    CCPR1L = 0x40; // 1msec...(1÷32000000)*4*0x1F40
    CCPR1H = 0x1F; // 2msec...(1÷32000000)*4*0x3E80
    // TIMER1の設定
    PIE1.TMR1IE = 0;
    PIR1.TMR1IF = 0;
    TMR1L = 0;
    TMR1H = 0;
}
```

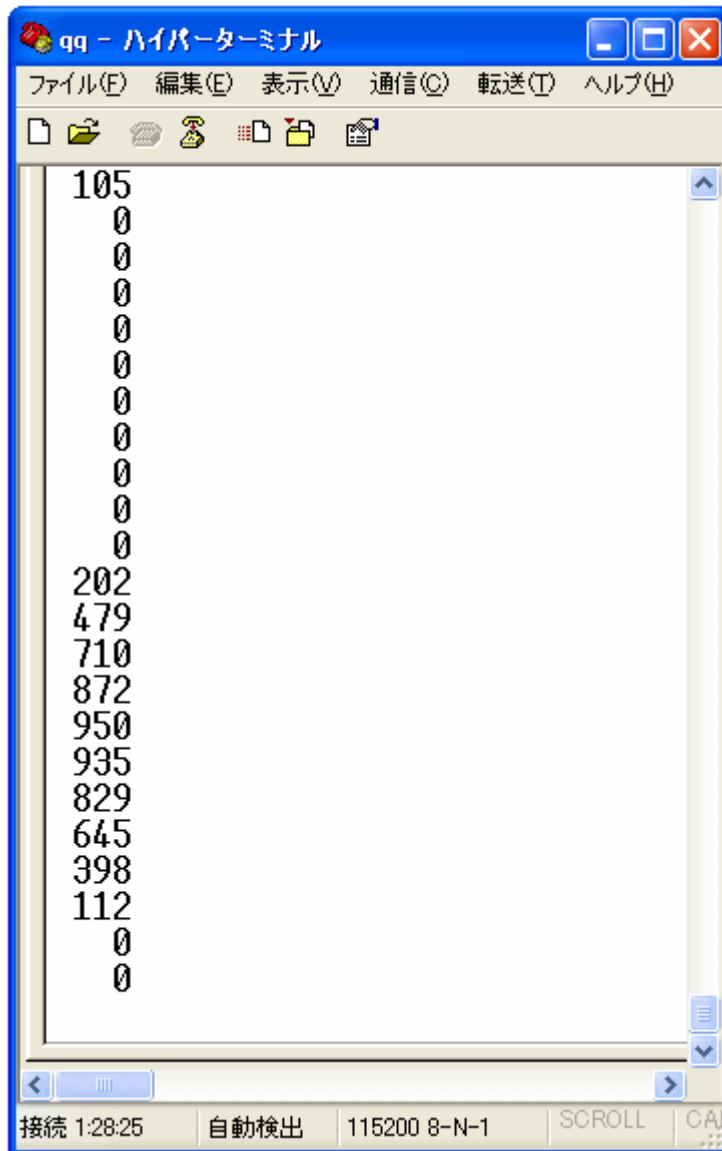
```
T1CON.T1CKPS0 = 0;
T1CON.T1CKPS1 = 0;
T1CON.TMR10N = 1;
}
//*****
*
//■□□□を初期化する関数です。
void    adc_init_ex()
{
    ADC_Init();
    //
    ANSELA.ANSA4 = 0;
    ANSELA.ANSA2 = 0;
    ANSELA.ANSA1 = 0;
    ANSELA.ANSA0 = 1;
    ADCON1.ADFM = 1;
    ADCON1.ADCS2 = 1;
    ADCON1.ADCS1 = 1;
    ADCON1.ADCS0 = 0;
    ADCON1.ADPREF1 = 0;
    ADCON1.ADPREF0 = 0;
}
//*****
*
//■□□□から読み込む関数です。
WORD    adc_read_ex(BYTE channel)
{
    static int    ad;
    //
    ADCON0.GO = 0;
    ADCON0.ADON = 1;
    ADCON0.CHS4 = channel.B4;
    ADCON0.CHS3 = channel.B3;
    ADCON0.CHS2 = channel.B2;
    ADCON0.CHS1 = channel.B1;
    ADCON0.CHS0 = channel.B0;
    ADCON0.GO = 1;
    while (ADCON0.GO == 1) {
    }
    ad = ADRESH & 0b00000011;
    ad <<= 8;
    ad = ad | ADRESL;
    return (ad);
}
//*****
*
void    switch_on_check()
{
    while (Button(&PORTA, 3, 1, 0) == 0)
        ;
}
```

```
while (Button(&PORTA, 3, 1, 1) == 0)
    ;
}
//*****
*
```

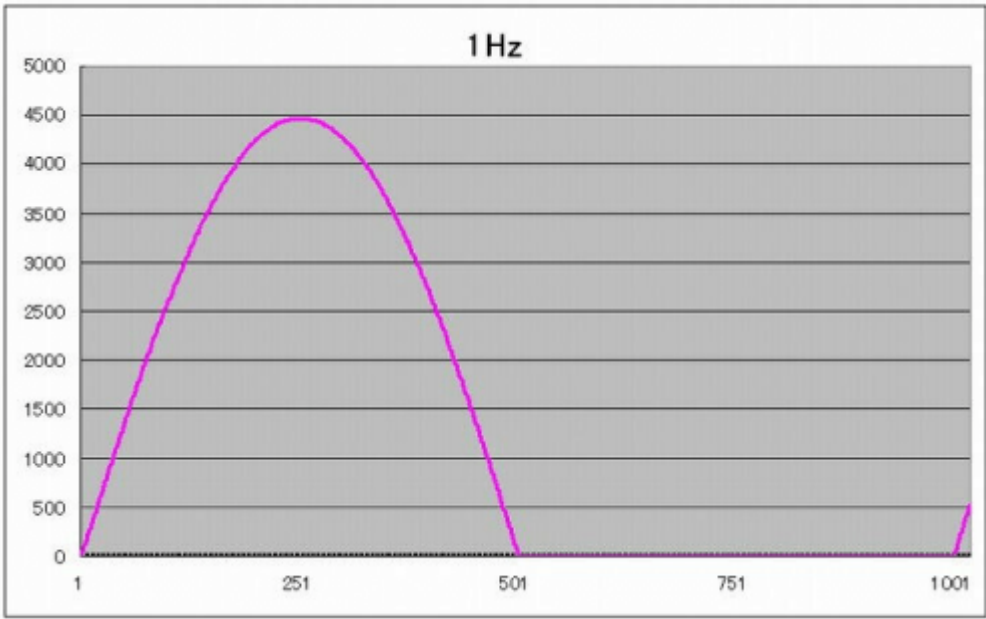
動作確認

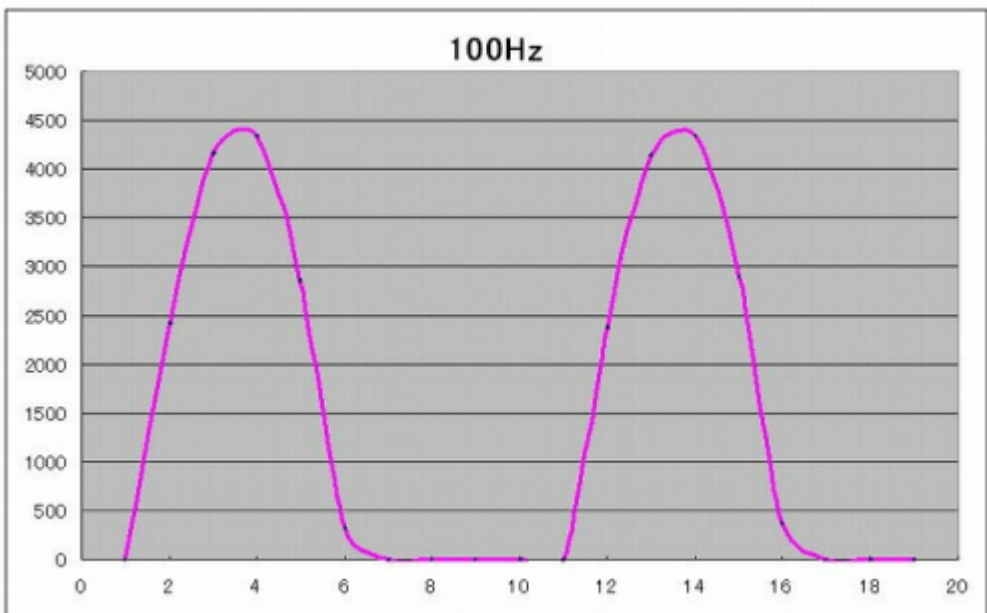
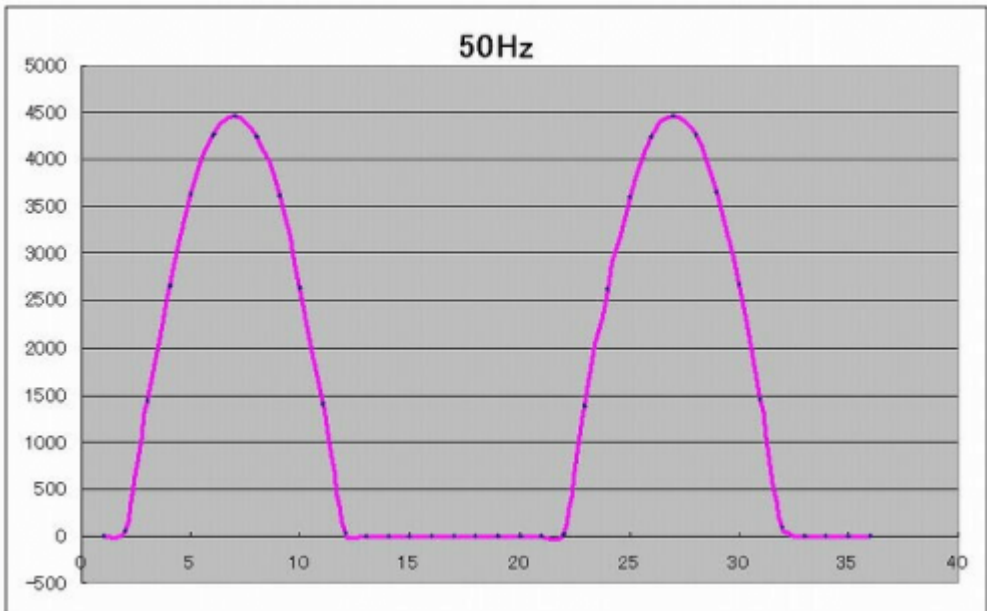
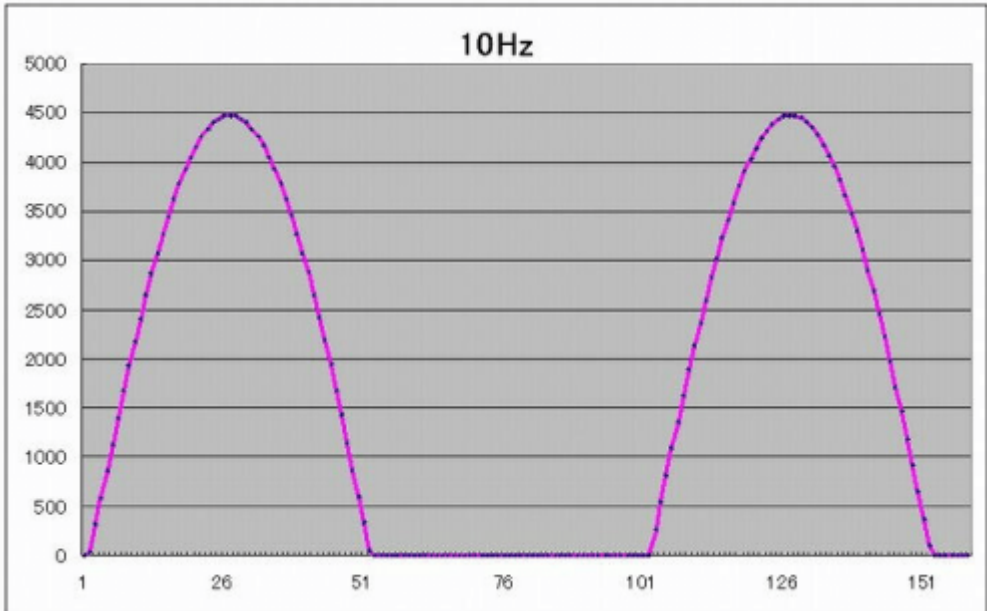


パソコン側の通信ソフト(ハイパーターミナルなど)で、データを受信します。その結果をキャプチャしてファイルに保存します。(転送メニューのテキストのキャプチャ機能を使用します)



キャプチャしたデータをExcelに取り込み、電圧値に換算した結果をグラフ表示させて見ました。入力信号は、1Hz□10Hz□50Hz□100Hzの正弦波です。





著作権表示 **copyright notice**

このページは稲崎様の閉鎖したHPのコピーで、著作権は稲崎様にあります。詳細 This page is a copy of Mr. Inasaki's closed website, and the copyright is held by him. [Details](#)

From:

<http://www.deepsky.jp/wiki/> - うごくといいな

Permanent link:

<http://www.deepsky.jp/wiki/doku.php?id=elechobby:picdic:otherpic:193&rev=1588330700>

Last update: **2025/10/17 14:27**

