

音声スイッチ(VOX)

VOX(Voice Operated X)とは、音声で自動的に送信機を働かせる回路の事を言います。つまり、手を使わないで無線機器の送受信を切り替える回路です。VOXは、無線機器だけでなく、色々な用途に使用されています。(例えば、テープレコーダで音が入ってきたときだけ録音する等)

VOXとして使用される専用のICとしてNJM2072があります。今回は、このIC相当(若干機能強化版)の機能を有する「音声スイッチ(VOX)」を製作します。

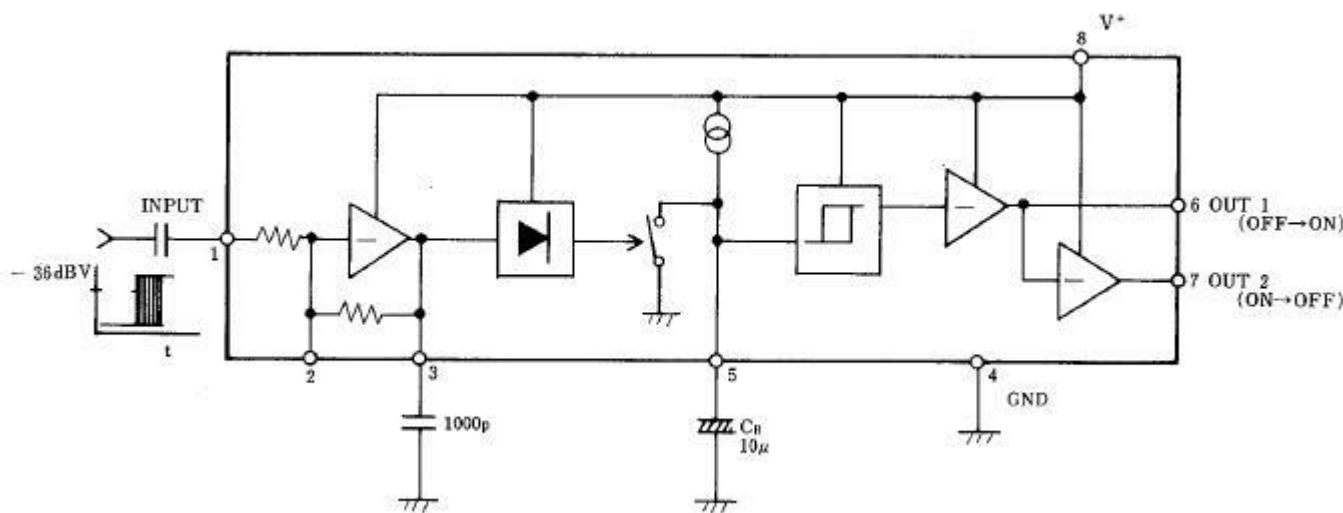
<NJM2072の特長> 音声レベル検出用集積回路です。マイクロカセットの音声検出用、通信機のVOXに最適です。

- 動作電源電圧(0.9~7V)
- 低消費電流(0.55mA)
- 高入力感度(-36dB)

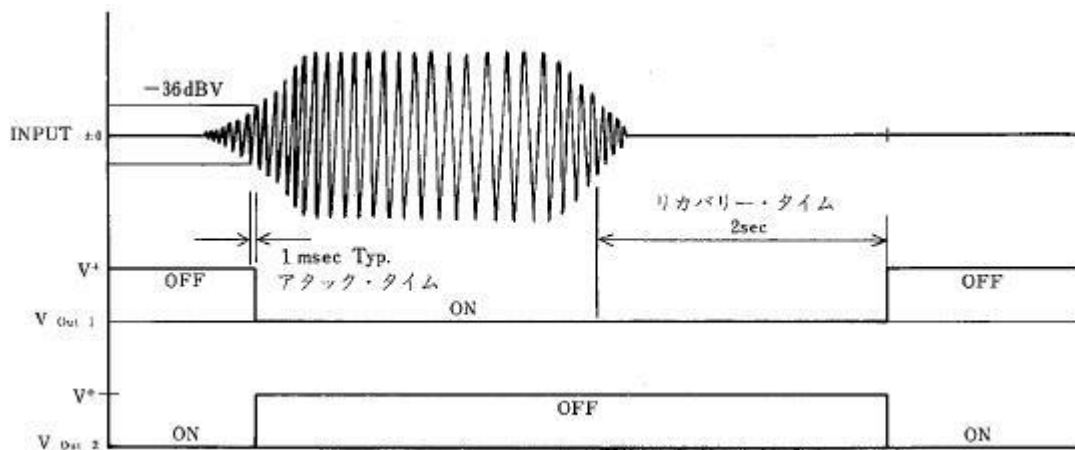


<NJM2072のピン配置>

<NJM2072のブロック図>



<NJM2072のタイムチャート>



動作原理

<仕様>

- 入力の感度切り替え(10段階)
- リカバリータイム切り替え(10段階)。。。0.1秒~1.0秒
- 出力(トランジスタによるオープンコレクタ出力)

<マイク> 信号(音声)の入力には、コンデンサマイクを使用します。尚、無線機などで使用する際には、高周波の回り込みを防止するために、チョークコイル(数百uH程度)を使用します。また、デジタル回路とアナログ回路が共存するので、ノイズ防止のために、コンデンサマイクへの電源供給に際しては、チョークコイル(1mH~10mH)による平滑回路を使用しました。

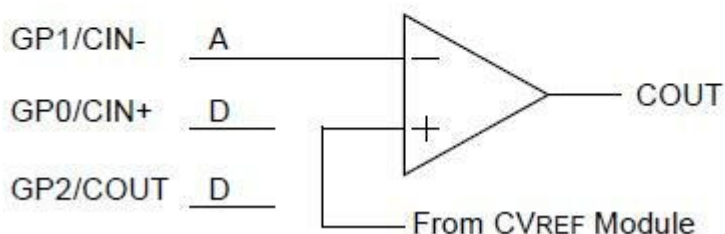
<増幅> コンデンサマイクからの信号を、LM386(低電圧オーディオ・パワーアンプ)を使用し、約200倍の増幅率を得ます。感度が高すぎる場合には、増幅率を20倍~200倍の間で調整してください。

<整流> 200倍に増幅された信号を、ダイオードを使用し、倍電圧整流します。

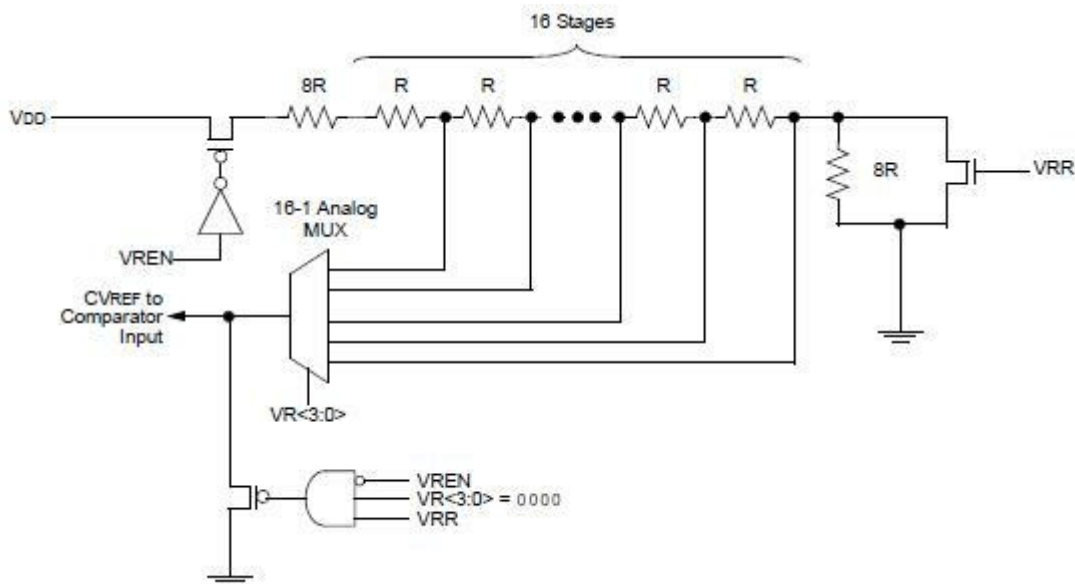
<比較> 整流された信号と、内部の基準電圧を比較し、指定されたレベルに達したかを判断します。基準電圧との比較は、PIC内蔵の、コンパレータを使用します。

Comparator w/o Output and with Internal Reference

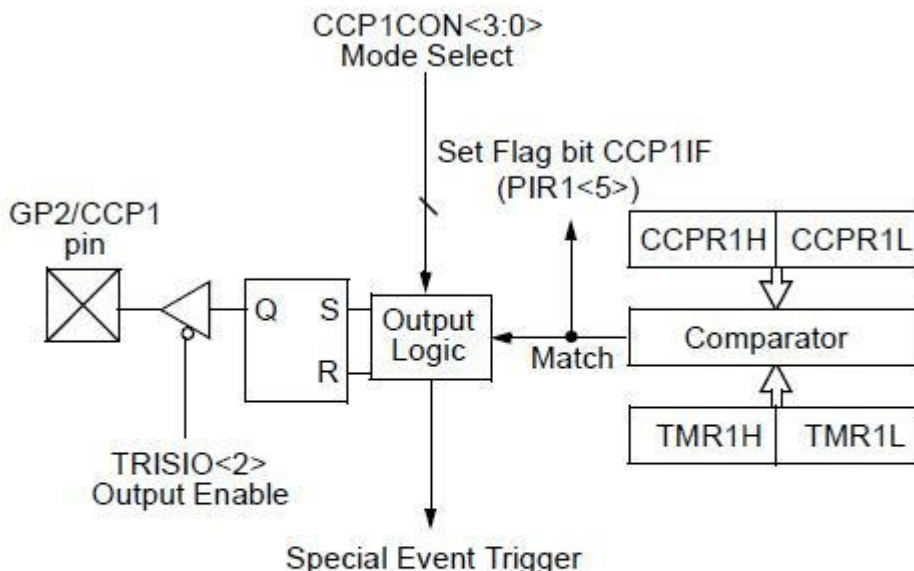
CM<2:0> = 100



<基準電圧> 基準電圧は、PIC内蔵の電圧発生モジュール(COMPARATOR VOLTAGE REFERENCE)を使用します。16段階の電圧を発生できますが、今回はその内の10段階を、感度調整用として使用します。



<リカバリータイム> 入力信号(音声)が、指定されたレベルに達すると、ある一定時間(リカバリータイム)だけ、出力をONします。リカバリータイムは、0.1秒~1.0秒迄の10段階(0.1秒単位)で設定可能としました。0.1秒の時間を得るためにPIC内蔵のCPP(Capture/Compare/PWM)モジュールを、コンペアモ



Special Event Trigger will:

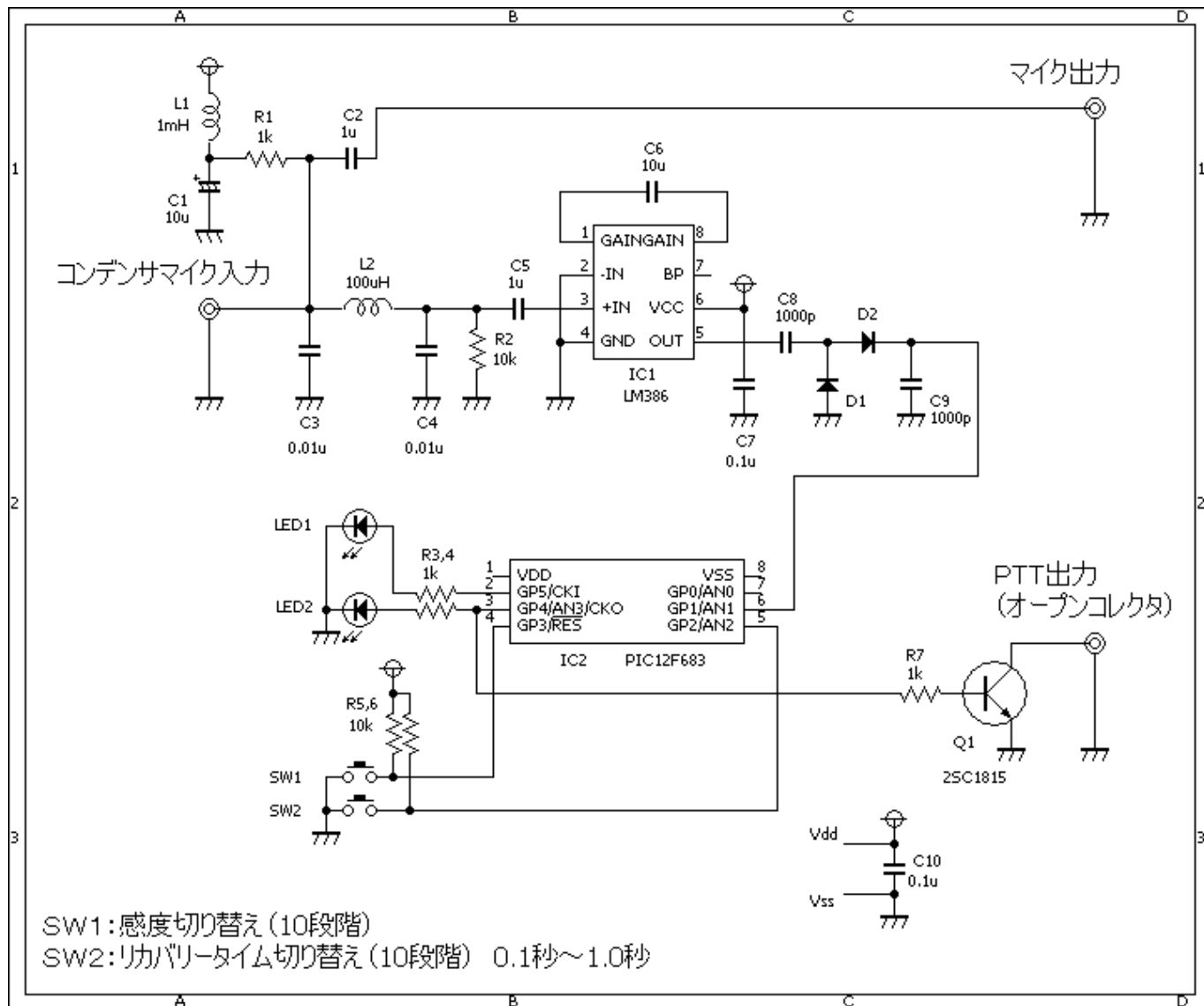
- Clear TMR1H and TMR1L registers
- NOT set interrupt flag bit TMR1F (PIR1<0>)
- Set the GO/DONE bit (ADCON0<1>)

ドで使用します。

<出力> 音声スイッチとしての出力は、LED2およびトランジスタ(オープンコレクタ)をON/OFFします。

回路図

SW1を押下することにより、感度を10段階に切り替えることができます。(押下する毎に、LED1が点灯し、低感度 高感度 低感度。。。に切り替わっていきます) SW2を押下することにより、リカバリータイムを10段階に切り替えることができます。(押下する毎に、LED1が点灯し、短時間 長時間 短時間。。。に切り替わっていきます)



ソースコード

vox_v1.c

```
//*****
*
/*
 < 音声スイッチ□□□□□□
*/
//*****
*

#define LED1    GPIO.F5
#define LED2    GPIO.F4

#define SW1     GPIO.F3
#define SW2     GPIO.F2
```

```
//*****
*
short  on_cnt, threshold;

void  interrupt()
{
    if (PIR1.CMIF == 1) {
        PIR1.CMIF = 0;
        //
        on_cnt = threshold;
    }
    //
    if (PIR1.CCP1IF == 1) {
        PIR1.CCP1IF = 0;
        //
        if (on_cnt > 0) {
            LED2 = 1;
            on_cnt--;
        } else {
            LED2 = 0;
        }
    }
}

//*****
*

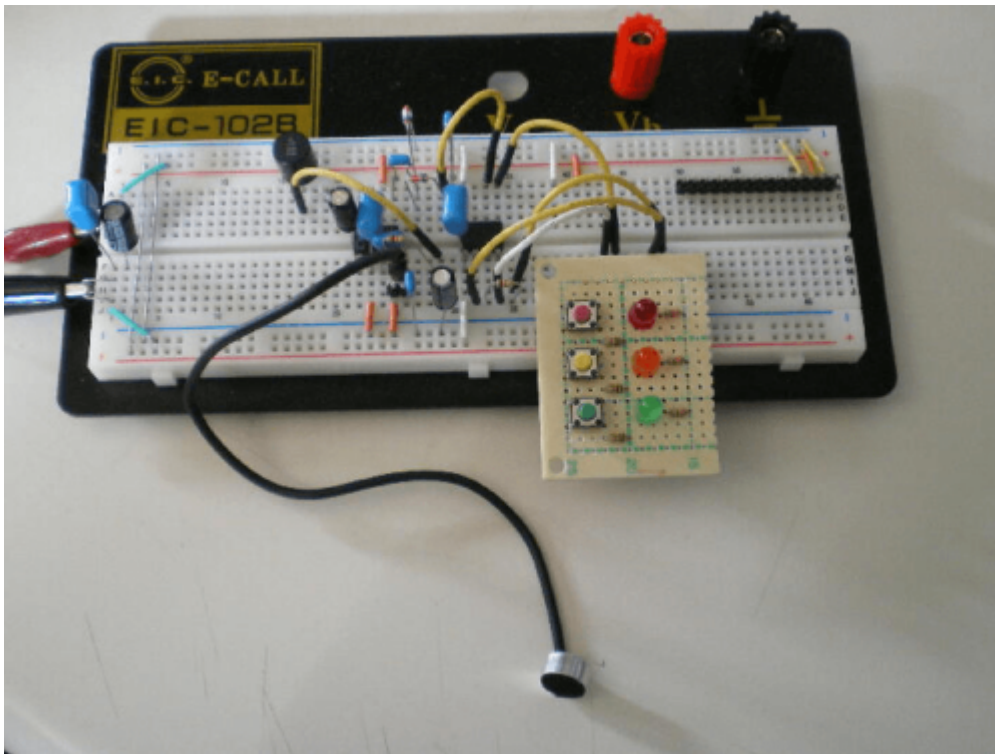
void main()
{
    static  unsigned  short  Sensitivity, RecoveryTime, cnt;
    //
    OSCCON = 0b01110000;    // クロックは8Mhz
    CMCON0 = 0b00000100;    // コンパレータを使用する。
    ANSEL  = 0b00000000;    // □□□変換は使用しない。
    TRISIO = 0b00001110;
    GPIO   = 0b00000000;
    // CCPの設定
    PIE1.CCP1IE = 1;
    PIR1.CCP1IF = 0;
    CCP1CON = 0b00001011;
    CCPR1L = 0xC4;    // 0.01sec...100hz... クロックが8Mhzの時
    CCPR1H = 0x09;    // 0.01sec...(1÷8000000)*4*8*2500
    // TIMER1の設定
    PIE1.TMR1IE = 0;
    PIR1.TMR1IF = 0;
    TMR1L = 0;
    TMR1H = 0;
    T1CON.T1CKPS0 = 1;
    T1CON.T1CKPS1 = 1;
    T1CON.TMR1ON = 1;
}
```

```
//コンパレータの設定
CMCON0.CINV = 1;
PIE1.CMIE = 1;
PIR1.CMIF = 0;
//基準電圧の設定
VRCON.VREN = 1;
VRCON.VRR = 1;
VRCON.VR3 = 0;
VRCON.VR2 = 1;
VRCON.VR1 = 0;
VRCON.VR0 = 1;
//
LED1 = 0;
LED2 = 0;
//
Sensitivity = 5;
RecoveryTime = 5;
threshold = 50;
//
INTCON.PEIE = 1; // これ以降の処理で割り込みを許可する。
INTCON.GIE = 1; // これ以降の処理で割り込みを許可する。
//
while (1) {
    //感度調整 (10段階切替)
    if (SW1 == 0) {
        while (SW1 == 0) {
            Delay_ms(10);
        }
        //
        Sensitivity++;
        Sensitivity = (Sensitivity < 11) ? Sensitivity: 1;
        for (cnt = 0; cnt < Sensitivity; cnt++) {
            LED1 = 1;
            Delay_ms(100);
            LED1 = 0;
            Delay_ms(100);
        }
        //
        VRCON.VR3 = Sensitivity.F3;
        VRCON.VR2 = Sensitivity.F2;
        VRCON.VR1 = Sensitivity.F1;
        VRCON.VR0 = Sensitivity.F0;
    }
    //リカバリータイム調整 (0.1秒~1.0秒迄の10段階切替)
    if (SW2 == 0) {
        while (SW2 == 0) {
            Delay_ms(10);
        }
        //
        RecoveryTime++;
    }
}
```

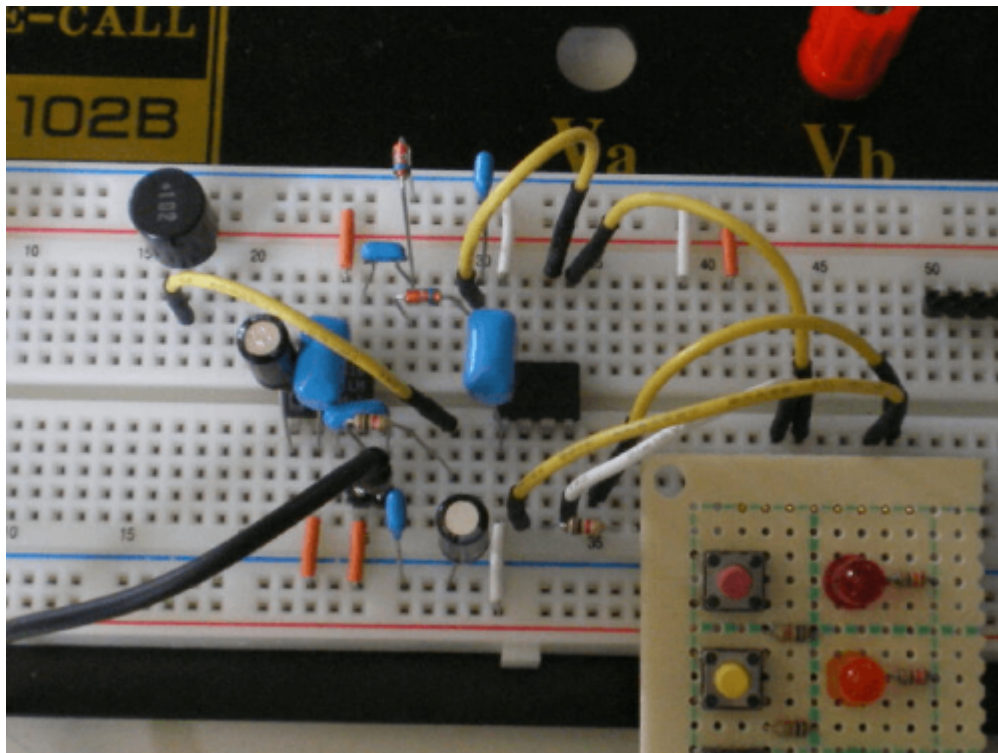
```
RecoveryTime = (RecoveryTime < 11) ? RecoveryTime: 1;
for (cnt = 0; cnt < RecoveryTime; cnt++) {
    LED1 = 1;
    Delay_ms(100);
    LED1 = 0;
    Delay_ms(100);
}
//
threshold = RecoveryTime * 10;
}
}
}

//*****
*
```

動作確認



左側から□LM386□ダイオード□PIC12F683□SW□LEDです。



著作権表示 **copyright notice**

このページは稲崎様の閉鎖したHPのコピーで、著作権は稲崎様にあります。詳細 This page is a copy of Mr. Inasaki's closed website, and the copyright is held by him. [Details](#)

From:
<http://www.deepsky.jp/wiki/> - うごくといいな

Permanent link:
<http://www.deepsky.jp/wiki/doku.php?id=elechobby:picdic:pic12f683:26&rev=1588322129>

Last update: **2025/10/17 14:27**

