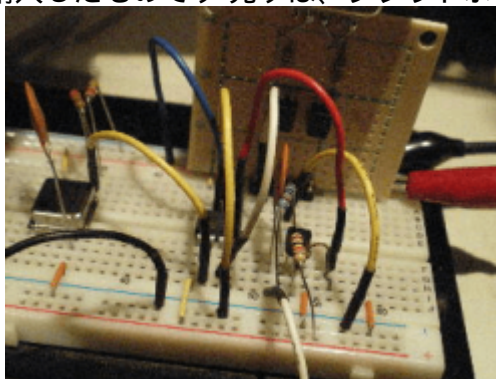


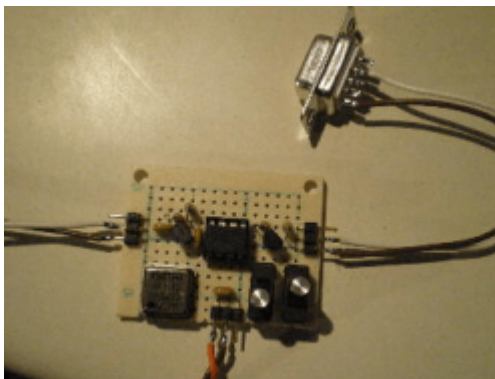
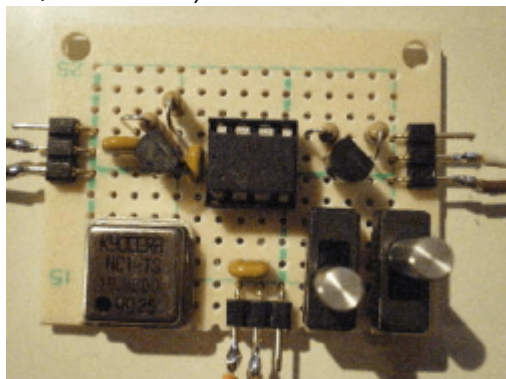
簡易周波数カウンタ

概要

とても簡易（ハードウェアもソフトウェアも共に）な周波数カウンタを作成しました 最高2.5Mhzまで1Hz単位で、または最高20Mhzまで8Hz単位で計測できる周波数カウンタです ゲートタイムは、1秒と0.1秒の切り替えが出来るようにしました 基準となるクロックは、手持ちの16.0000Mhz（京セラ製）を使用しました これは以前にジャンク袋で大量に購入したものです 先ずは、ブレッドボードで実



験(HWもSWも)してから蛇の目基板に実装しました



処理説明

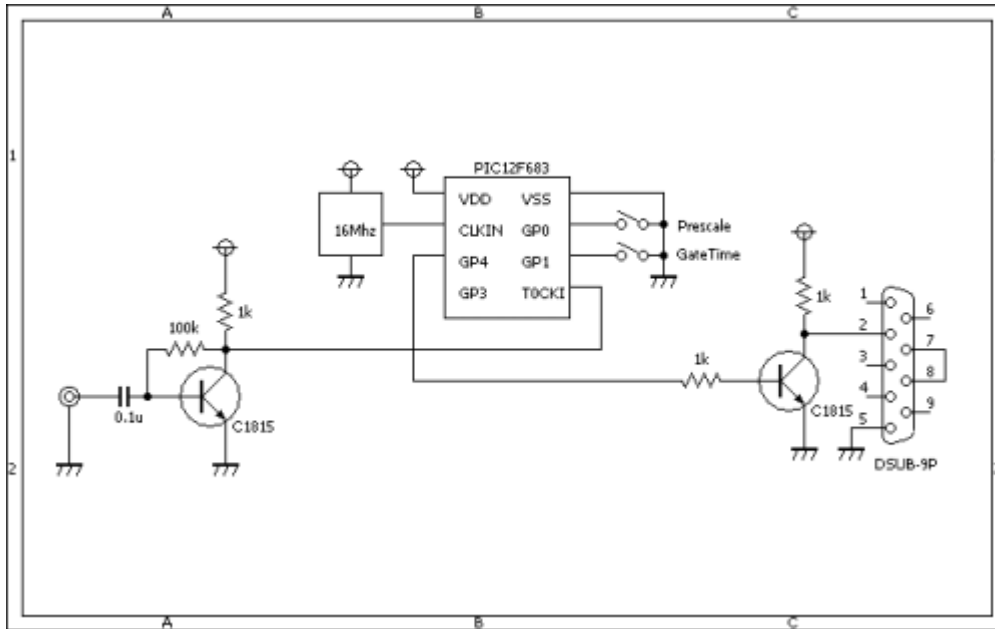
先ず、入力信号は、トランジスタ(2SC1815)で構成されたアンプで増幅されます。 増幅された信号は、GP2(TOCKI)端子に接続されTIMER0でカウントされます。 TIMER1とCCP1を使って正確な0.1秒または1秒を得ます。

- TIMER1を内部クロックで1/8プリスケアラで動作させます。
- するとTIMER1のクロックは、 $16\text{MHz} \div 4 \div 8 = 500\text{kHz}$ となります。
- CCP1をTIMER1とのコンペアモードで使い、一致する値を50000とします。

- すると10Hz周期で一致割り込みが発生し、正確な0.1秒を得ることが出来ます。
- 更にこれを10回カウントすると、正確な1秒を得ることが出来ます。

プリスケール値は1/1、1/8を選択できるようにしました。最終的にカウントした値を文字列に変換してRS232Cで送信します。

回路図



ソースコード

[freqCounter.c](#)

```

/*
 <簡易周波数カウンター>
*/

static short    endFlag;
static short    gateTime;

void    interrupt(){
    if (PIR1.CCP1IF == 1) {
        PIR1.CCP1IF = 0;
        //
        endFlag++;
        if (endFlag == gateTime) {
            TRISIO.F2 = 0;           // ゲートを閉める。
            GPIO.F2 = 0;
            T1CON.TMR1ON = 0;       // TIMER1を停止する。
        }
    }
}

```

```
void  Soft_Uart_Write_String(char *buf)
{
    short    len, i;
    len = strlen(buf);
    for (i = 0; i < len; i++) {
        INTCON.GIE = 0;
        Soft_Uart_Write(buf[i]);
        INTCON.GIE = 1;
    }
}

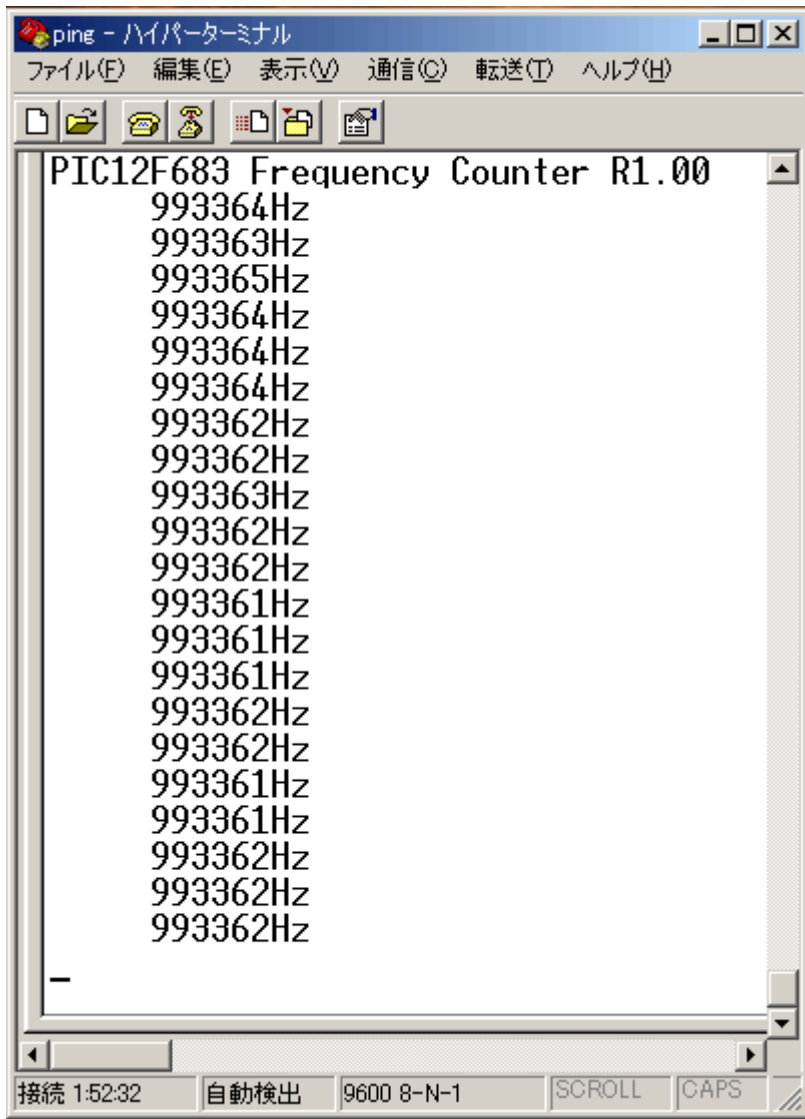
void main()
{
    static    unsigned    long    freq;    // 0...4294967295
    static    unsigned    char    buf[20];
    static    short        prescaler;
    // クロックの設定  今回は外付けの16Mhzクロックモジュールを使用する。
    OSCCON = 0b01110000;
    // コンパレータの設定  今回は使用しない。
    CMCON0 = 0b00000111;
    // アナログの設定  今回は使用しない。
    ANSEL  = 0b00000000;
    // ポートの設定
/*
    GPIO.F0 = sw0(INPUT)
    GPIO.F1 = sw1(INPUT)
    GPIO.F2 = freq(INPUT)
    GPIO.F3 = RS232C(RECV:INPUT)
    GPIO.F4 = RS232C(SEND:OUTPUT)
    GPIO.F5 = ExternalClock(16Mhz:INPUT)
*/
    TRISIO = 0b00101111;
    OPTION_REG.F7 = 0;
    // 入力割り込みの設定  今回は使用しない。
    INTCON.INTE = 0;
    INTCON.INTF = 0;
    OPTION_REG.INTEDG = 0;
    // 入力割り込み(変化)の設定  今回は使用しない。
    INTCON.GPIE = 0;
    INTCON.GPIF = 0;
    // CCPの設定
    PIE1.CCP1IE = 1;
    PIR1.CCP1IF = 0;
    CCP1CON = 0b00001011;
    CCPR1L = 0x50;    // 0.1sec...10hz...クロックが16Mhzの時
    CCPR1H = 0xC3;    // 0.1sec...(1÷16000000)*4*8*50000
    // TIMER0の設定
    INTCON.T0IE = 0;
    INTCON.T0IF = 0;
    TMR0 = 0;
```

```
OPTION_REG.T0CS = 1;
OPTION_REG.T0SE = 0;
OPTION_REG.PSA = 1;
OPTION_REG.PS0 = 0;
OPTION_REG.PS1 = 0;
OPTION_REG.PS2 = 0;
// TIMER1の設定
PIE1.TMR1IE = 0;
PIR1.TMR1IF = 0;
TMR1L = 0;
TMR1H = 0;
T1CON.T1CKPS0 = 1;
T1CON.T1CKPS1 = 1;
T1CON.TMR1ON = 0;
// TIMER2の設定 今回は使用しない。
PIE1.TMR2IE = 0;
PIR1.TMR2IF = 0;
T2CON.TMR2ON = 0;
T2CON.T2CKPS0 = 0;
T2CON.T2CKPS1 = 0;
TMR2 = 0;
//
Soft_Uart_Init(GPIO, 3, 4, 9600, 0);
Soft_Uart_Write_String("PIC12F683 Frequency Counter R1.00\r\n");
// 割り込み(全体)の設定
INTCON.PEIE = 1;
INTCON.GIE = 1;
while (1) {
    // 初期化
    T1CON.TMR1ON = 0;
    TRISIO.F2 = 0;
    GPIO.F2 = 0;
    TMR0 = 0;
    INTCON.T0IF = 0;
    TMR1L = 0;
    TMR1H = 0;
    PIR1.TMR1IF = 0;
    endFlag = 0;
    freq = 0;
    if (GPIO.F0 == 1) { // プリスケーラの切り替え
        OPTION_REG.PSA = 1;
        OPTION_REG.PS0 = 0;
        OPTION_REG.PS1 = 0;
        prescaler = 1;
    } else {
        OPTION_REG.PSA = 0;
        OPTION_REG.PS0 = 0;
        OPTION_REG.PS1 = 1;
        prescaler = 8;
    }
    if (GPIO.F1 == 1) { // Gate Timeの切り替え
```

```
        gateTime = 1;
    } else {
        gateTime = 10;
    }
    // 開始
    T1CON.TMR1ON = 1;
    Delay_Cyc(10);
    TRISIO.F2 = 1;    //ゲートを開ける。
    // 測定
    while (endFlag != gateTime) {
        if (INTCON.T0IF == 1) {
            INTCON.T0IF = 0;
            freq++;
        }
    }
    freq *= 256;
    freq += TMR0;
    // 補正
    if (prescaler == 8)
        freq *= 8;
    if (gateTime == 1)
        freq *= 10;
    // 表示
    LongToStr(freq, buf);
    Soft_Uart_Write_String(buf);
    Soft_Uart_Write_String("Hz\r\n");
    //
    Delay_ms(10);
}
}
```

動作確認

PCのハイパーターミナルを使って動作確認をしました。



著作権表示 copyright notice

このページは稲崎様の閉鎖したHPのコピーで、著作権は稲崎様にあります。詳細 This page is a copy of Mr. Inasaki's closed website, and the copyright is held by him. [Details](#)

From:

<http://www.deepsky.jp/wiki/> - うごくといいな

Permanent link:

<http://www.deepsky.jp/wiki/doku.php?id=elechobby:picdic:pic12f683:3>

Last update: **2025/10/17 14:29**

