

簡易レベルメータ(LED×12個)

概要

8ピンのPIC(PIC12F683等)は、ポート数が少ないため多くのLEDを接続点灯させることが出来ません。従って、多数のLEDを点灯させるようなレベルメータには、あまり向いていません。

そこで、少ないポート数で、より多くのLEDを点灯させる方法はないものかと調べてみますと、“先人の知恵”を発見しました。

マイクロチップ社のアプリケーションノート「TB029」では、4個のポートで、12個のLEDを点灯させる方法が掲載されていました。

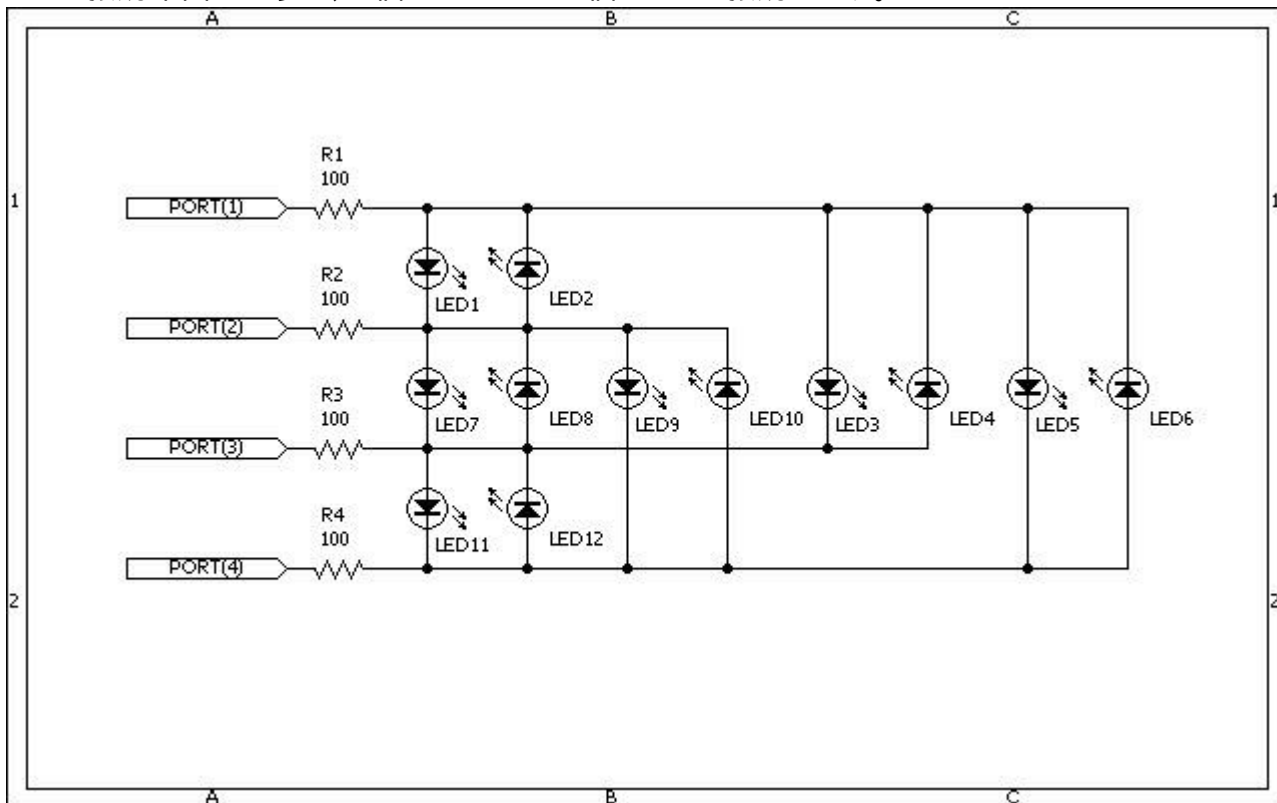
早速、これを応用した、簡易レベルメータを製作してみました。

<仕様>

- 入力チャンネルは、1チャンネルとします。
- 点灯させるLEDは、12個とします。
- 入力電圧範囲は、0~5Vとします。

動作原理(ハードウェア)

LEDの接続 下図のように、4個のポートに12個のLEDを接続します。



LED1~LED12までを点灯させる時の、各ポートの設定は、下表のようになります。

	ポート1	ポート2	ポート3	ポート4
--	------	------	------	------

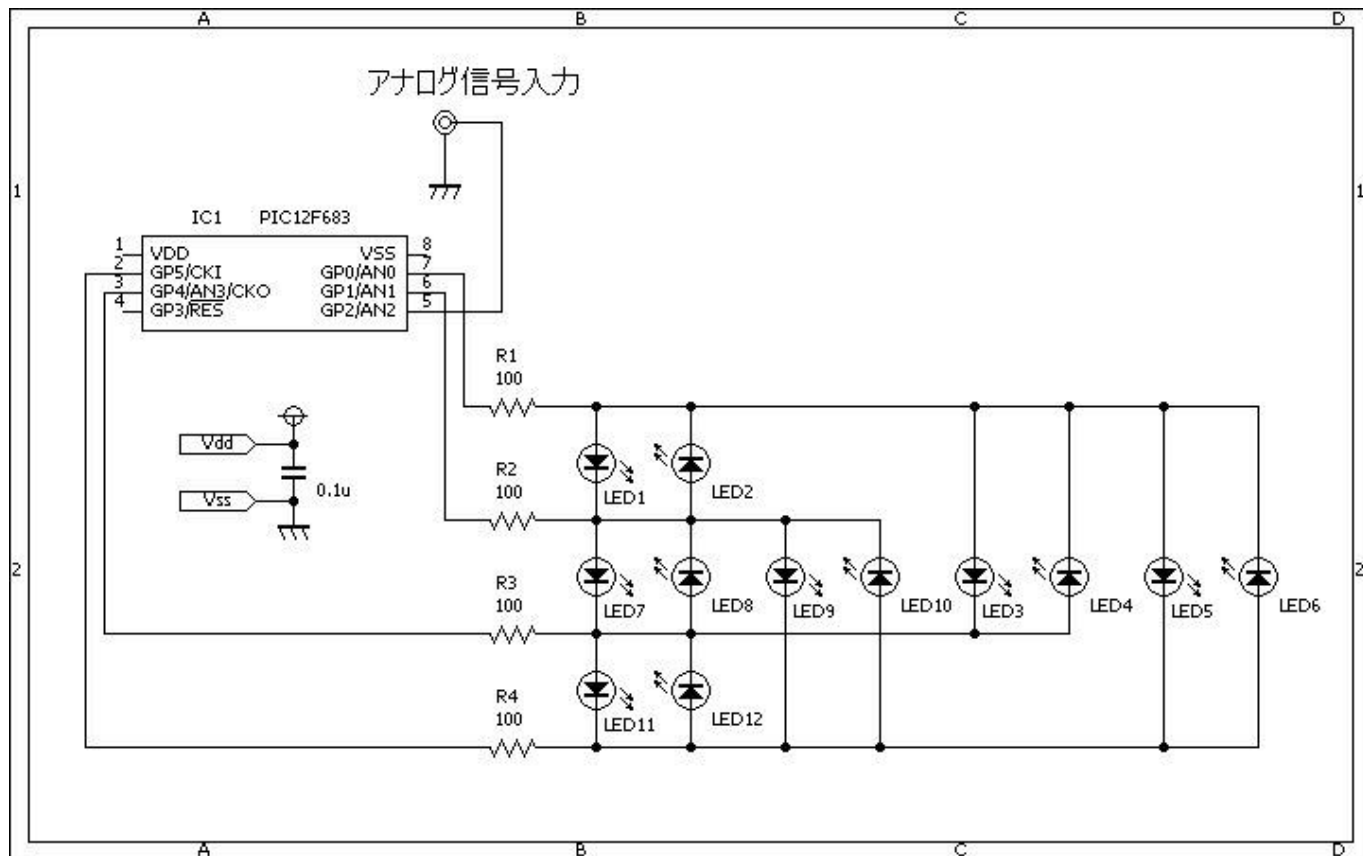
	ポート1	ポート2	ポート3	ポート4
LED1	1	0	-	-
LED2	0	1	-	-
LED3	1	-	0	-
LED4	0	-	1	-
LED5	1	-	-	0
LED6	0	-	-	1
LED7	-	1	0	-
LED8	-	0	1	-
LED9	-	1	-	0
LED10	-	0	-	1
LED11	-	-	1	0
LED12	-	-	0	1

“-“ は、ポートを入力モードにします。

動作原理(ソフトウェア)

- アナログデータ変換処理
1チャンネル(AN2使用)を、A/D変換(10ビット)します。
- LED点灯処理
A/D変換した値(0~1023)を、79で割って、0~12の値に変換します。
変換した値に応じてLEDをダイナミック点灯(周期=1msec)させます。

回路図



ソースコード

led_12_4.c

```

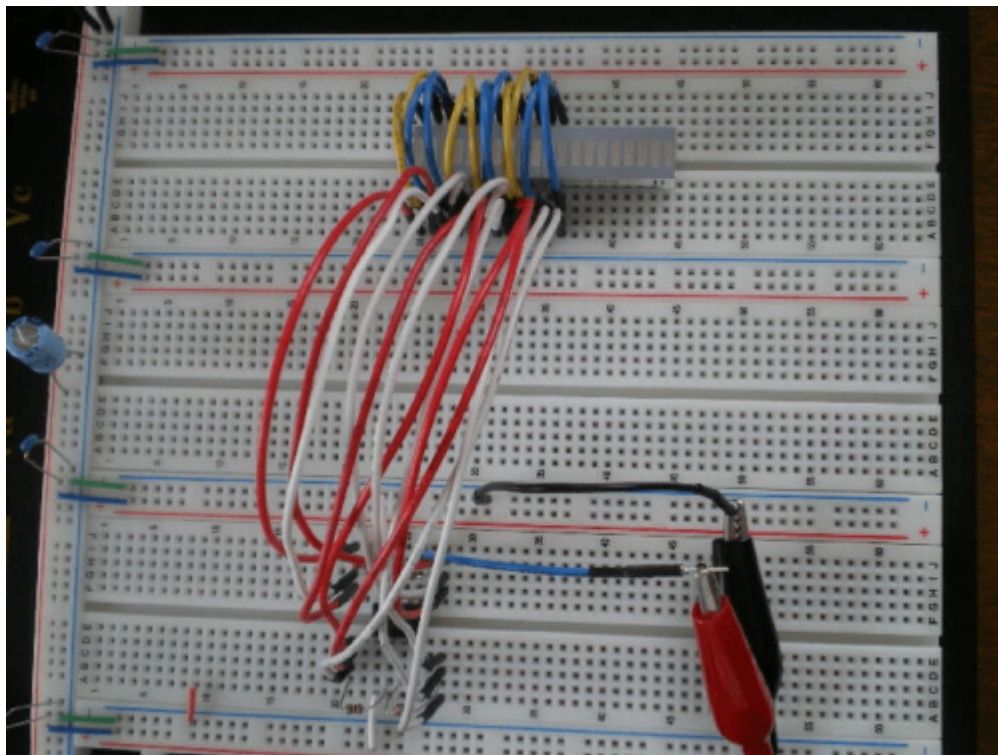
//*****
*
char    table_io[13] = {
0b00000000, //Led non
0b00000001, //Led 1
0b00000010, //Led 2
0b00000001, //Led 3
0b00010000, //Led 4
0b00000001, //Led 5
0b00100000, //Led 6
0b00000010, //Led 7
0b00010000, //Led 8
0b00000010, //Led 9
0b00100000, //Led 10
0b00010000, //Led 11
0b00100000 //Led 12
};
char    table_tris[13] = {
0b00111111, //Led non
0b00111100, //Led 1
0b00111100, //Led 2
0b00101110, //Led 3

```

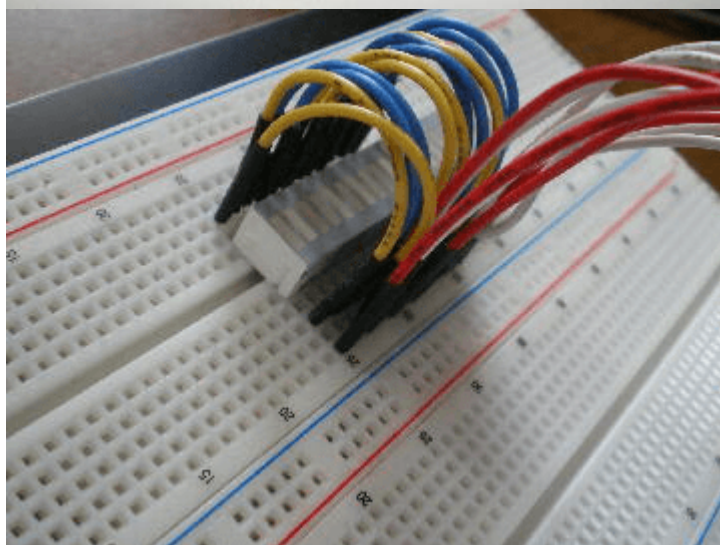
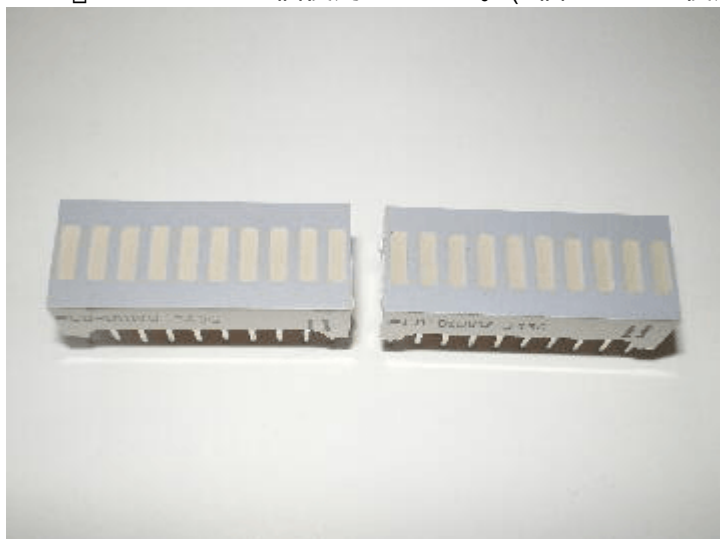
```
0b00101110, //Led 4
0b00011110, //Led 5
0b00011110, //Led 6
0b00101101, //Led 7
0b00101101, //Led 8
0b00011101, //Led 9
0b00011101, //Led 10
0b00001111, //Led 11
0b00001111 //Led 12
};
//*****
*
//      メイン関数
void    main()
{
    int    cnt, ad;
    //
    OSCCON = 0b01110000;
    CMCON0 = 0b00000111;
    ANSEL  = 0b00000100;
    TRISIO = 0b00001001;
    //
    for (cnt = 0; cnt <= 12; cnt++) {
        TRISIO = table_tris[cnt];
        GPIO   = table_io[cnt];
        Delay_ms(100);
    }
    //
    while (1) {
        ad = Adc_Read(2);
        ad /= 79;
        for (cnt = 0; cnt <= ad; cnt++) {
            TRISIO = table_tris[cnt];
            GPIO   = table_io[cnt];
            Delay_ms(1);
        }
    }
}
//*****
*
```

動作確認

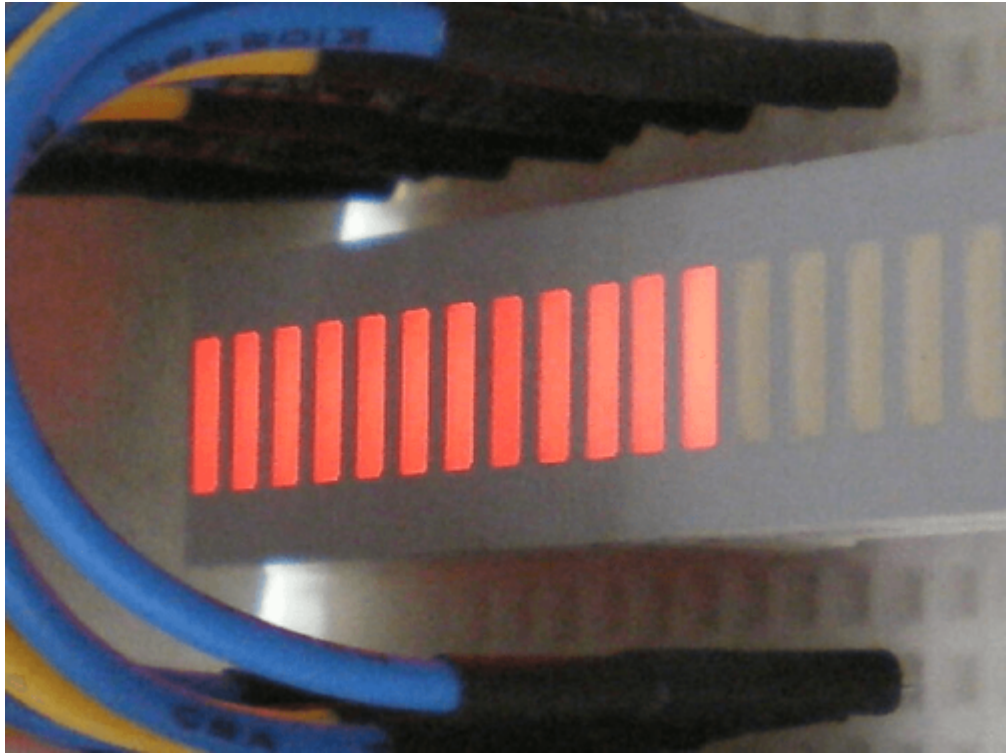
配線がLEDを跨っているので少し分かりずらいです



10ピンLEDアレイを2個使用しました。(8個のバーは使用しません)



12バーを全てを点灯させてみました。アナログ入力端子に信号を入れるとLEDの点灯数が信号の強弱に



合わせて変化します。

著作権表示 **copyright notice**

このページは稲崎様の閉鎖したHPのコピーで、著作権は稲崎様にあります。[詳細](#) This page is a copy of Mr. Inasaki's closed website, and the copyright is held by him.[Details](#)

From:
<http://www.deepsky.jp/wiki/> - うごくといいな

Permanent link:
<http://www.deepsky.jp/wiki/doku.php?id=elechobby:picdic:pic12f683:35&rev=1588333237>

Last update: **2025/10/17 14:27**

