

# 簡易周波数感応スイッチ

## 概要

ある特定の周波数に感応してLEDを点灯させるスイッチを製作しました。 <用途>

- ラジオの時報(880Hz)を検出して、時計をリセットさせる。
- ホイッスルの音を検出して、試合中に何回ホイッスルが吹かれたかをカウントする。
- 特定の周波数でドアを開ける。(電子キー)
- 特定の周波数だけ通過させる。(バンドパスフィルタ)

<仕様>

- 感応周波数の範囲は、100Hz~1MHzとします。
- 設定スイッチ(SW\_SET)で、感応周波数(設定値)を設定します(EEPROMに書き込みます)
- 判定範囲は、 $\pm 10\text{Hz}$   $\pm 100\text{Hz}$   $\pm 1\text{KHz}$   $\pm 10\text{KHz}$ の4種を指定できます。
- 周波数感応(判定)モードとパソコン接続モードを指定できます。
  - 周波数感応(判定)モード  
設定値(感応周波数)と測定値を比較し、結果をLEDで表示します。
  - パソコン接続モード  
設定値(感応周波数)と測定値ををパソコンにデータ転送します(9600bps)

## 動作原理(ハードウェア)

信号の増幅 入力信号の増幅には、トランジスタ(2SC1815)を自己バイアス方式で使用した簡単な回路としました。用途(周波数帯域や増幅率など)に応じて変更してください。

判定結果の表示 判定結果は、LED\_HおよびLED\_Lを使用して表示します。

判定範囲の設定 設定値に対して、何Hzの範囲であればOKなのかNGなのかを、スイッチ(SW\_MODE\_0 SW\_MODE\_1)で指定します。

パソコンとの接続 必須ではありませんが、動作確認を行うために、設定値および測定値を、RS232Cでパソコンに送信します。トランジスタ(2SC1815)を使用した、簡易なレベル変換(論理反転を含みます)を行っています。

## 動作原理(ソフトウェア)

メイン処理(main)

- 起動時にスイッチ(SW\_SET)の状態によって、動作モードを決定します。
  - SW\_SET=OFF状態であれば、周波数感応(判定)モードとします。
  - SW\_SET=ON状態であれば、パソコン接続モードとします。
- EEPROMに書き込まれている、設定値(感応周波数)の値を読み込みます(target)
- 周波数を測定するためのゲートタイム(100msec)を設定します(CCPとTIMER1を使用 set\_gate\_time関数)
- 周波数を測定するためのカウンターを初期化します(TIMER0を使用 init\_counter関数)

- 周波数を測定(測定値)します(measurement関数)
- スイッチ(SW\_SET)が押下されていれば、測定値を設定値とし、値をEEPROMに書き込みます。
- 周波数感応(判定)モードであれば、判定処理を呼び出します(judgment関数)
- パソコン接続モードであれば、設定値と測定値をUSART(RS232C)に出力します。

#### 判定処理(judgment)

- 測定値、設定値、判定範囲を元に、判定を行います。
  - 測定値が設定値+判定範囲よりも大きい場合にはLED\_Hを点灯させます。
  - 測定値が設定値-判定範囲よりも小さい場合にはLED\_Lを点灯させます。
  - 測定値が設定値 ± 判定範囲以内であればLED\_HおよびLED\_Lを点灯させます。

#### 割り込み処理

- CCPとTIMER1を使用して100msecの割り込みを発生させます(set\_gate\_time関数)
- フラグ(flag)が“ 1 “であれば、ゲートを開けます。フラグ(flag)を“ 2 ”にする。
- フラグ(flag)が“ 2 “であれば、ゲートを閉じます。フラグ(flag)を“ 0 ”にする。

#### 周波数測定処理

- フラグ(flag)を“ 1 “にして、測定を開始します。
- フラグ(flag)が“ 0 ”になるまで、処理を繰り返します。
- 測定値を戻します。

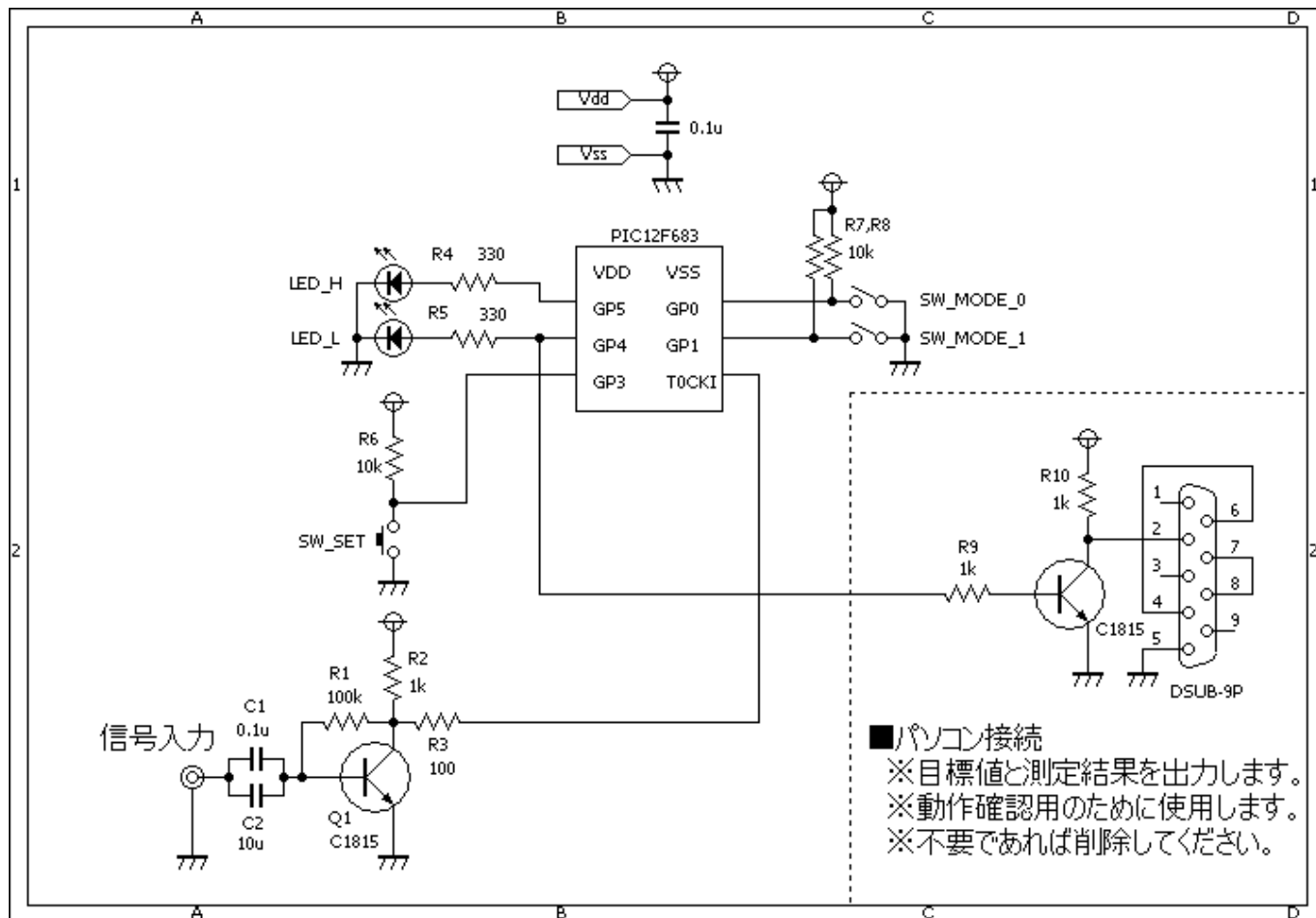
#### 判定範囲取得処理

- スイッチ(SW\_MODE\_0 SW\_MODE\_1)の状態を元に、判定範囲を決定します。

|<400px>|

判定範囲 (設定値に対して)	SW_MODE_1	SW_MODE_0
±10Hz	ON(0)	ON(0)
±100Hz	ON(0)	OFF(1)
±1KHz	OFF(1)	ON(0)
±10KHz	OFF(1)	OFF(1)

## 回路図



# ソースコード

freq\_switch.c

```

//*****
*
/*
   <簡易周波数感应スイッチ>
   感应周波数□100Hz□1MH□
   判断範囲□±10Hz□±100Hz□±1KHz□±10KHz
*/
//*****
*
//SWITCH&LED
sbit    SW_MODE_0    at    GPIO.B0;
sbit    SW_MODE_1    at    GPIO.B1;
sbit    SW_SET       at    GPIO.B3;
sbit    LED_H        at    GPIO.B5;
sbit    LED_L        at    GPIO.B4;
//OTHER
#define BYTE          unsigned short
#define WORD          unsigned int
#define DWORD         unsigned long
//*****

```

```
*
extern void main();
extern void set_gate_time();
extern void init_counter();
extern void interrupt();
extern DWORD measurement();
extern void Soft_Uart_Write_String(char *buf);
extern DWORD get_scope();
extern void judgment(DWORD freq, DWORD target, DWORD scope);
//*****
*
//   メイン関数
void main()
{
    DWORD   freq;
    char    buf[11];
    short   mode;
    union {
        DWORD   _DWORD;
        BYTE    _BYTE[4];
    }        target;
    //
    OSCCON = 0b01110000;
    CMCON0 = 0b00000111;
    ANSEL  = 0b00000000;
    TRISIO = 0b00001111;
    //
    LED_H = 0;
    LED_L = 0;
    //動作モードを決定します。
    mode = 0;
    if (SW_SET == 0) {
        while (Button(&GPIO, 3, 1, 1) == 0) {
            LED_H = 1;
            Delay_ms(100);
            LED_H = 0;
            Delay_ms(100);
        }
        //
        mode = 1;
        //
        Soft_Uart_Init(&GPIO, 3, 4, 9600, 0);
    }
    //目標値をEEPROMより読み込みます。
    target._BYTE[0] = EEPROM_Read(0);
    target._BYTE[1] = EEPROM_Read(1);
    target._BYTE[2] = EEPROM_Read(2);
    target._BYTE[3] = EEPROM_Read(3);
    if (target._DWORD > 1000000) {
        target._DWORD = 1000000;
    }
}
```

```

//ゲートタイム(100msec)を設定します。
set_gate_time();
//カウンターを初期化します。
init_counter();
//
while (1) {
    //周波数を測定します。
    freq = measurement();
    //目標値を設定します。
    if (SW_SET == 0) {
        target._DWORD = freq;
        //目標値をEEPROMに書き込みます。
        EEPROM_Write(0, target._BYTE[0]);
        EEPROM_Write(1, target._BYTE[1]);
        EEPROM_Write(2, target._BYTE[2]);
        EEPROM_Write(3, target._BYTE[3]);
    }
    //
    switch (mode) {
    case 0: //測定結果を判定します。
        judgment(freq, target._DWORD, get_scope());
        break;
    case 1: //目標値と測定結果をUSARTにRS232Cに出力します。
        LongWordToStr(target._DWORD, buf);
        Soft_Uart_Write_String(buf);
        LongWordToStr(freq, buf);
        Soft_Uart_Write_String(buf);
        Soft_Uart_Write_String("\r\n");
        break;
    }
}
}
//*****
*
// 判定関数
void judgment(DWORD freq, DWORD target, DWORD scope)
{
    if (freq > (target + scope)) {
        LED_H = 1;
        LED_L = 0;
        return;
    }
    if (freq < (target - scope)) {
        LED_H = 0;
        LED_L = 1;
        return;
    }
    LED_H = 1;
    LED_L = 1;
}
//*****

```

```
*
//      ゲートタイム設定関数
void    set_gate_time()
{
    // CCPの設定
    PIE1.CCP1IE = 1;
    PIR1.CCP1IF = 0;
    CCP1CON = 0b00001011;
    CCPR1L = 0xA8;          // 0.1sec...(1÷8000000)*4*8*25000
    CCPR1H = 0x61;
    // TIMER1の設定
    PIE1.TMR1IE = 0;
    PIR1.TMR1IF = 0;
    TMR1L = 0;
    TMR1H = 0;
    T1CON.T1CKPS0 = 1;
    T1CON.T1CKPS1 = 1;
    T1CON.TMR1ON = 1;
}
//*****
*
//      カウンター初期化関数
void    init_counter()
{
    INTCON.T0IE = 0;
    INTCON.T0IF = 0;
    TMR0 = 0;
    OPTION_REG.T0CS = 1;
    OPTION_REG.T0SE = 0;
    OPTION_REG.PSA = 1;
    OPTION_REG.PS0 = 0;
    OPTION_REG.PS1 = 0;
    OPTION_REG.PS2 = 0;
}
//*****
*
//      割り込み関数
short   flg = 0;
void    interrupt()
{
    if (PIR1.CCP1IF == 1) {
        PIR1.CCP1IF = 0;
        //
        switch (flg) {
            case 1:
                TRISIO.B2 = 1;
                flg = 2;
                break;
            case 2:
                TRISIO.B2 = 0;
                GPIO.B2 = 0;
        }
    }
}
```

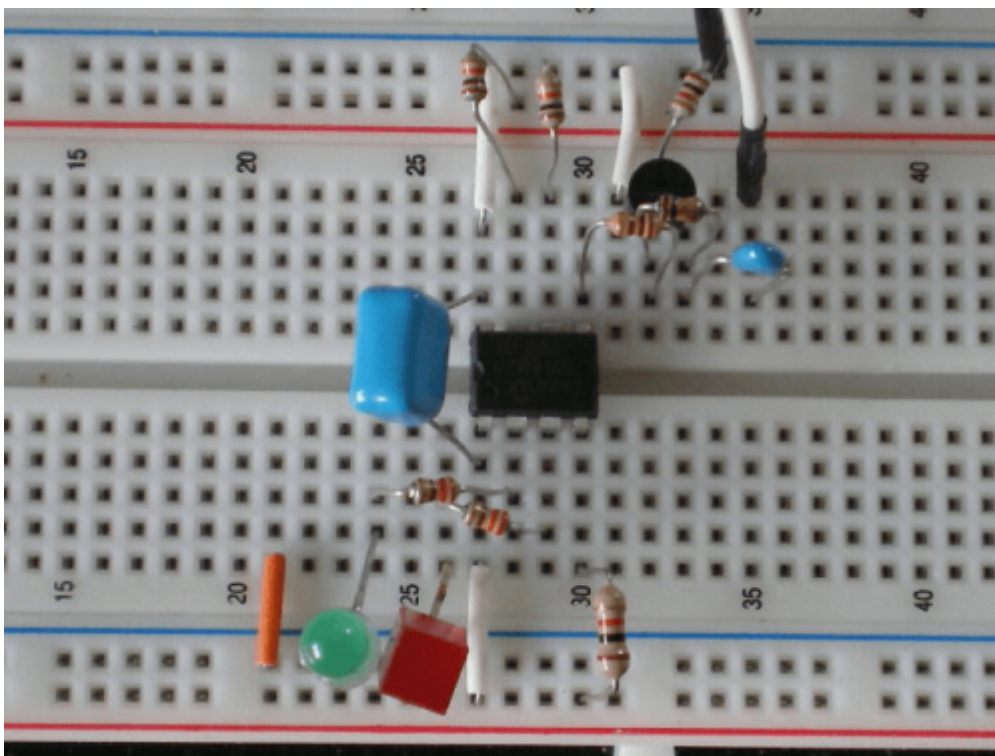
```

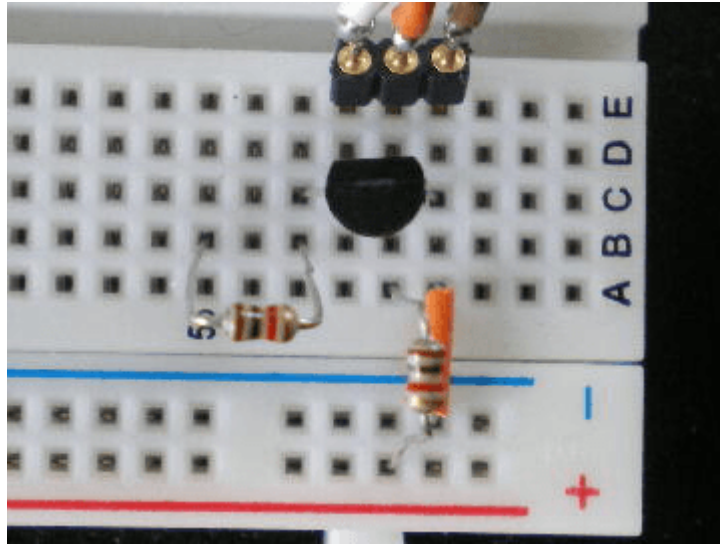
        flg = 0;
        break;
    }
}
}
//*****
*
//      周波数測定関数
DWORD  measurement()
{
    DWORD  freq;
    //
    TRISIO.B2 = 0;
    GPIO.B2 = 0;
    freq = 0;
    TMR0 = 0;
    INTCON.T0IF = 0;
    flg = 1;
    // 割り込みを許可します。
    INTCON.PEIE = 1;
    INTCON.GIE = 1;
    //
    while (flg != 0) {
        if (INTCON.T0IF == 1) {
            INTCON.T0IF = 0;
            freq++;
        }
    }
    if (INTCON.T0IF == 1) {
        INTCON.T0IF = 0;
        freq++;
    }
    // 割り込みを停止します。
    INTCON.PEIE = 0;
    INTCON.GIE = 0;
    //
    return (((freq * 256) + TMR0) * 10);
}
//*****
*
//      USART文字列送信関数
void    Soft_Uart_Write_String(char *dat)
{
    while (*dat != 0x00) {
        Soft_Uart_Write(*dat);
        dat++;
    }
}
//*****
*
//      判定範囲取得関数

```

```
DWORD get_scope()  
{  
    if ((SW_MODE_1 == 0) && (SW_MODE_0 == 0)) {  
        return (10); //±10Hz  
    }  
    if ((SW_MODE_1 == 0) && (SW_MODE_0 == 1)) {  
        return (100); //±100Hz  
    }  
    if ((SW_MODE_1 == 1) && (SW_MODE_0 == 0)) {  
        return (1000); //±1KHz  
    }  
    if ((SW_MODE_1 == 1) && (SW_MODE_0 == 1)) {  
        return (10000); //±10KHz  
    }  
}  
//*****  
*
```

## 動作確認

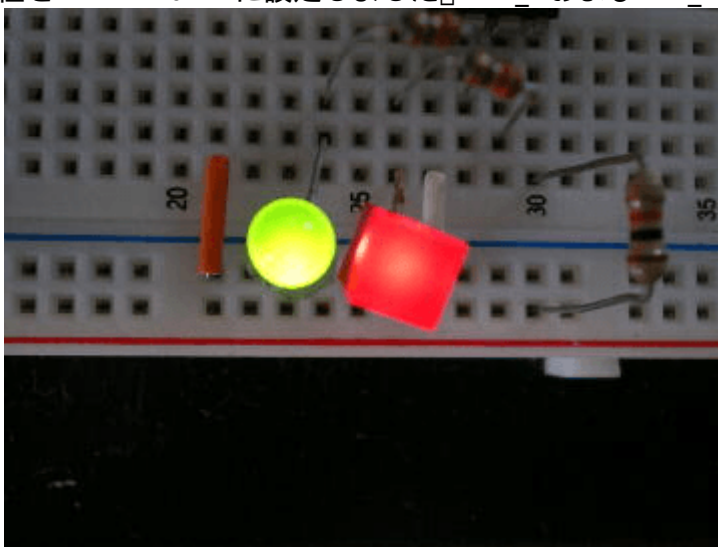




パソコン接続部です。



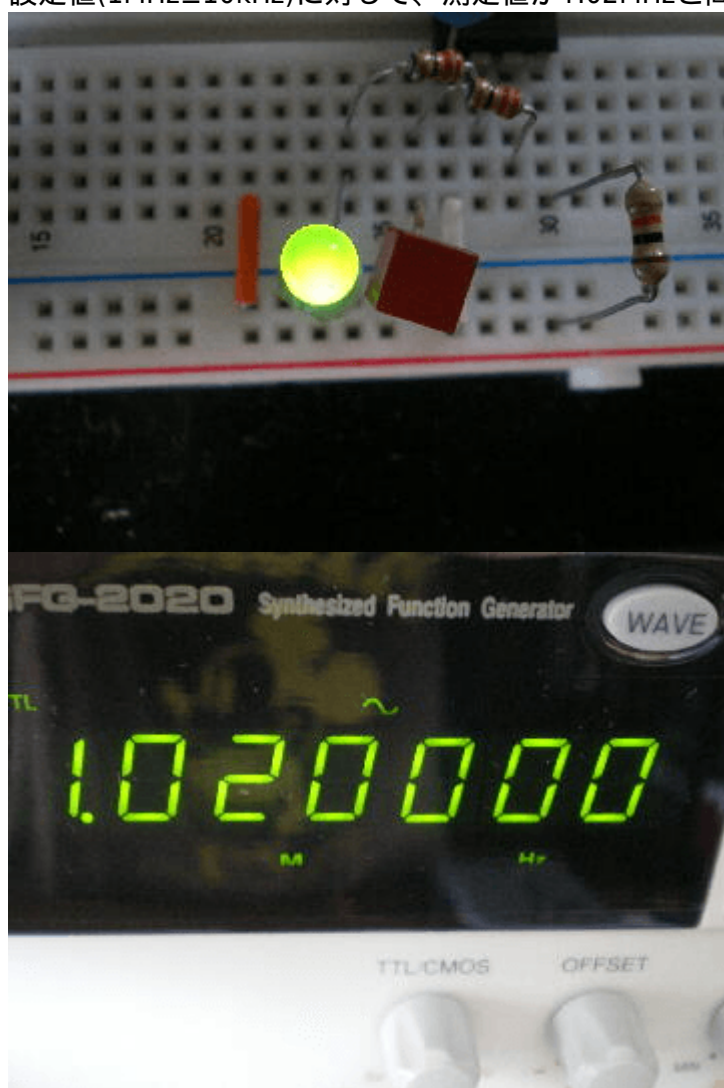
設定値を1MHz±10kHzに設定しました□ LED\_HおよびLED\_Lが共に点灯しているので、範囲内となりま



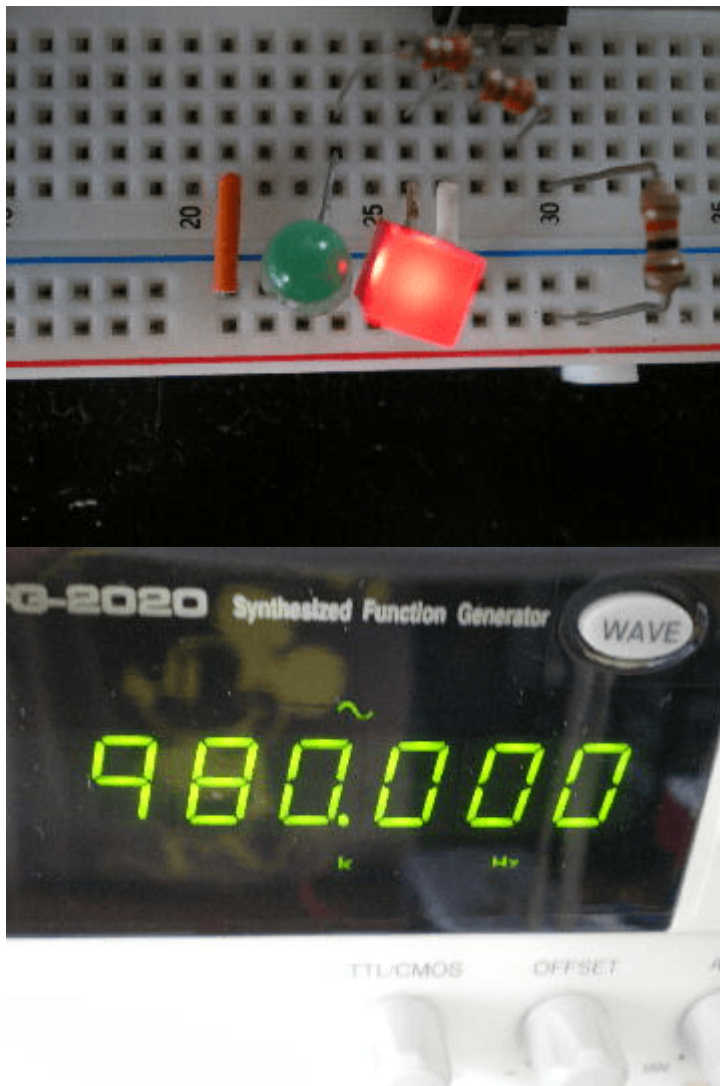
す。



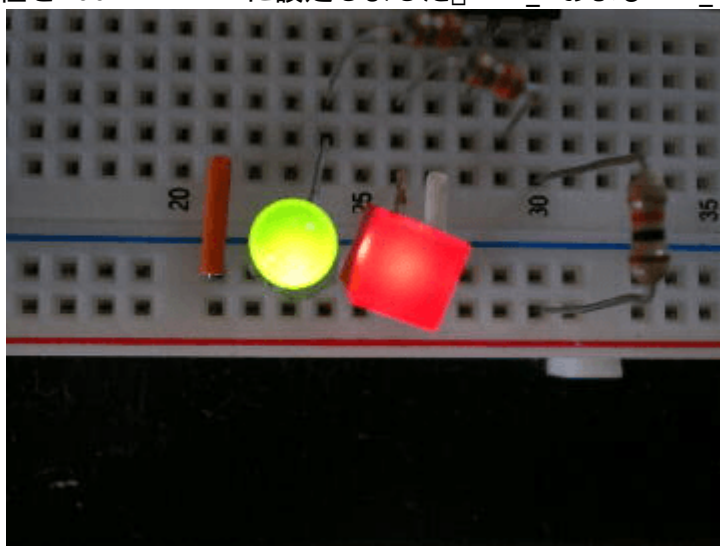
設定値(1MHz±10kHz)に対して、測定値が1.02MHzと高いのでLED\_Hのみが点灯します。



設定値(1MHz±10kHz)に対して、測定値が0.98MHzと低いのでLED\_Lのみが点灯します。



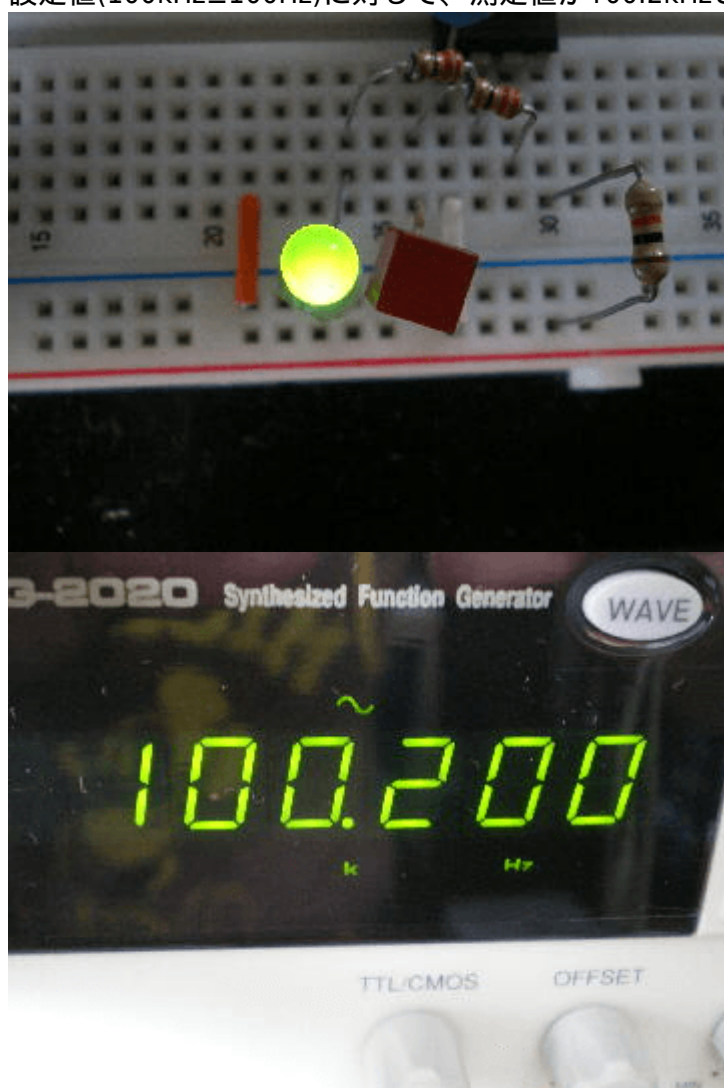
設定値を100kHz±1kHzに設定しました□ LED\_HおよびLED\_Lが共に点灯しているので、範囲内となりま



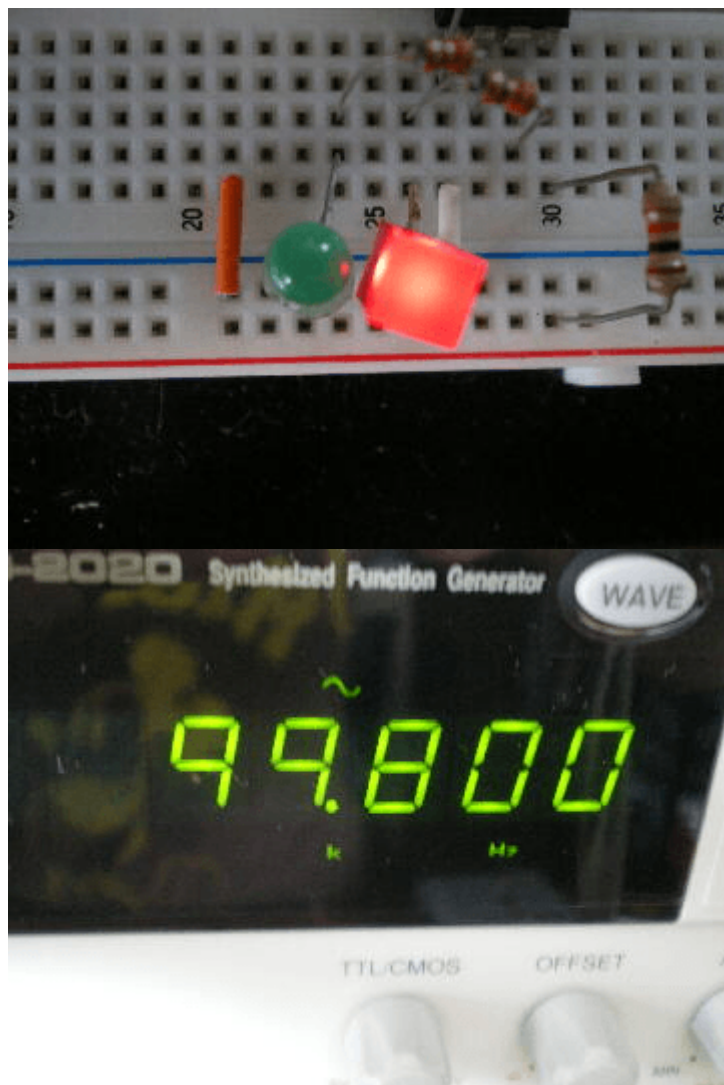
す。



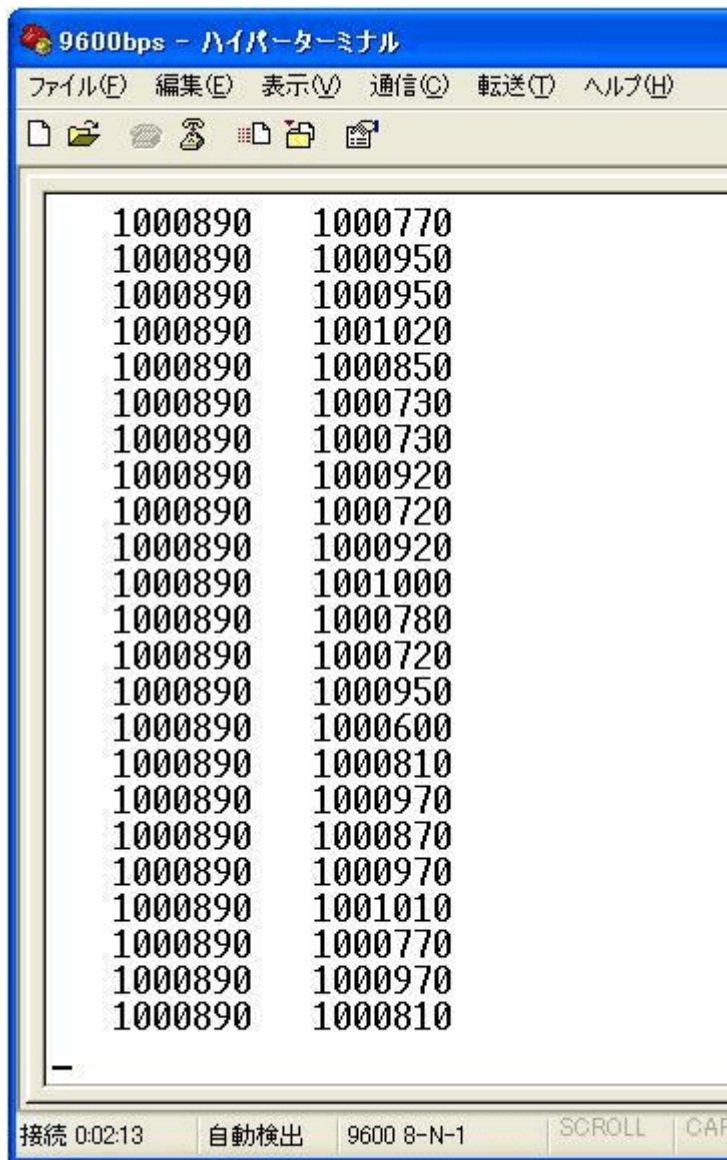
設定値(100kHz±100Hz)に対して、測定値が100.2kHzと高いので□LED\_Hのみが点灯します。



設定値(100kHz±100Hz)に対して、測定値が99.8kHzと低いので□LED\_Lのみが点灯します。



パソコン接続モードにして、設定値と測定値をUSART(RS232C)に出力します 左側=設定値(感応周波数)



です。右側=測定値です。

### 著作権表示 copyright notice

このページは稲崎様の閉鎖したHPのコピーで、著作権は稲崎様にあります。詳細 This page is a copy of Mr. Inasaki's closed website, and the copyright is held by him. [Details](#)

From:  
<http://www.deepsky.jp/wiki/> - うごくといいな

Permanent link:  
<http://www.deepsky.jp/wiki/doku.php?id=elechobby:picdic:pic12f683:37&rev=1588333402>

Last update: 2025/10/17 14:27

