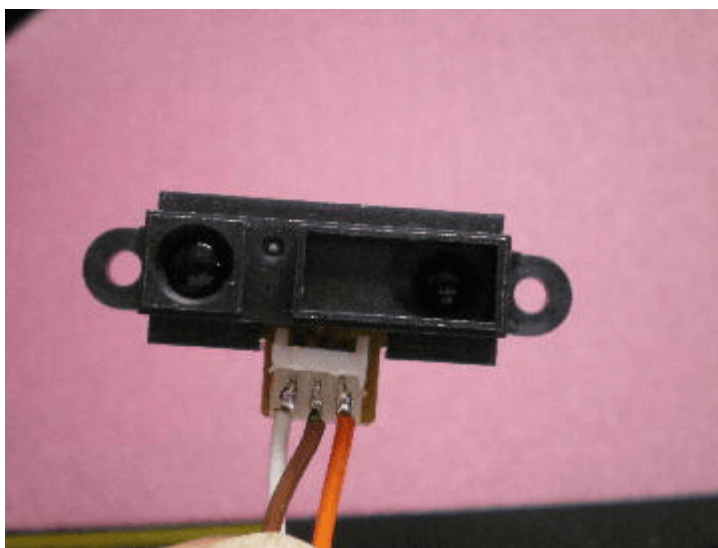


簡易近接スイッチ(赤外線方式)

概要

最近の公衆トイレには、自動水洗方式が多く採用されています。利用者が用を足して離れると、自動で水洗してくれます。どのような仕組みなのか詳しくは分かりませんが、利用者の検出には、おそらく赤外線による近接スイッチ方式を使用しているものと考えられます。

そこで今回は、同様の機能(近接スイッチ)を実現してみました。センサーには、安価で入手可能な、シャープ測距モジュール[GP2Y0A21YK]を使用しました。



<GP2Y0A21YKの概観>

<簡易近接スイッチ(赤外線方式)の仕様>

- スイッチの感応距離を自由に設定可能とします(10cm~80cm)
- 設定した感応距離以下になるとLEDが点滅し、ブザーが鳴ります。

動作原理

測距モジュール[GP2Y0A21YK]の出力電圧を常時監視し、設定された電圧以上になるとLEDおよび圧電スピーカを制御します。

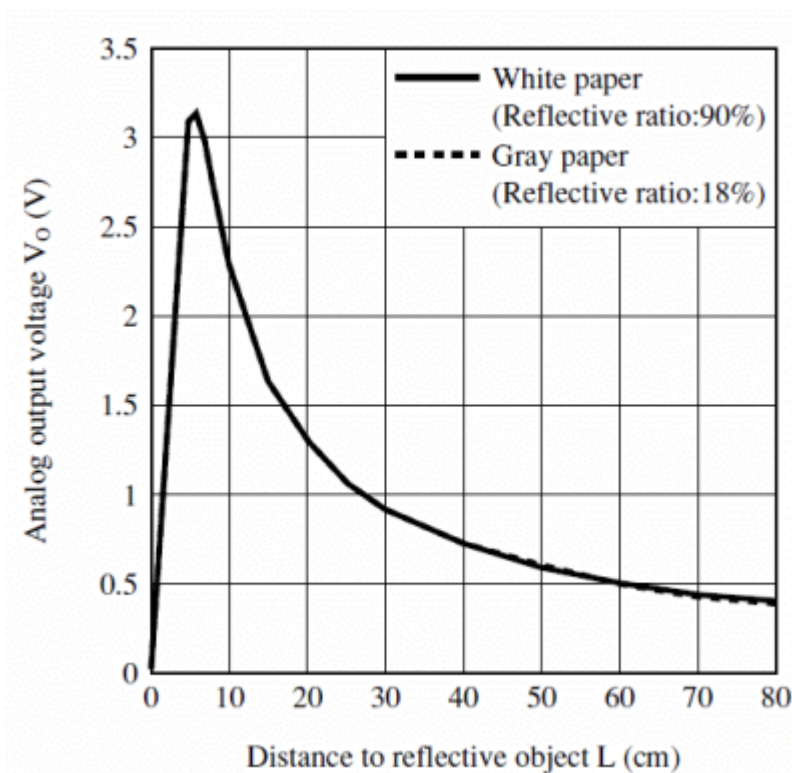
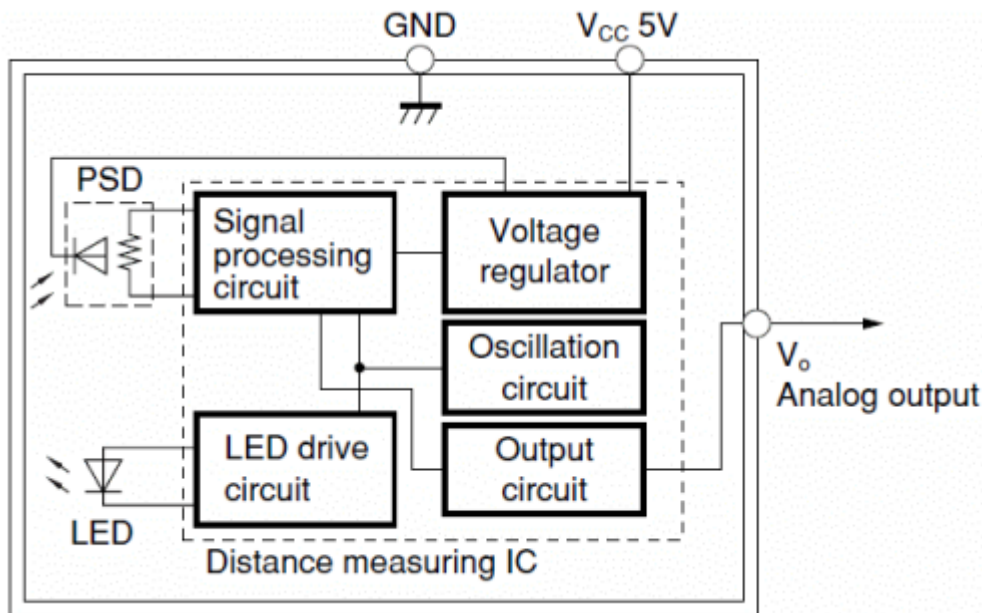
動作原理(ハードウェア)

距離の測定 [GP2Y0A21YK]は、対象物までの距離に比例(非線形)した電圧を出力するので、この電圧を利用します。

<GP2Y0A21YKの特長>

- 測定距離=10~80cm
- 出力=アナログ電圧出力
- 電源=4.5V~5.5V
- 消費電流=30~40mA

<GP2Y0A21YKのブロックダイアグラム>



<GP2Y0A21YKの特性>

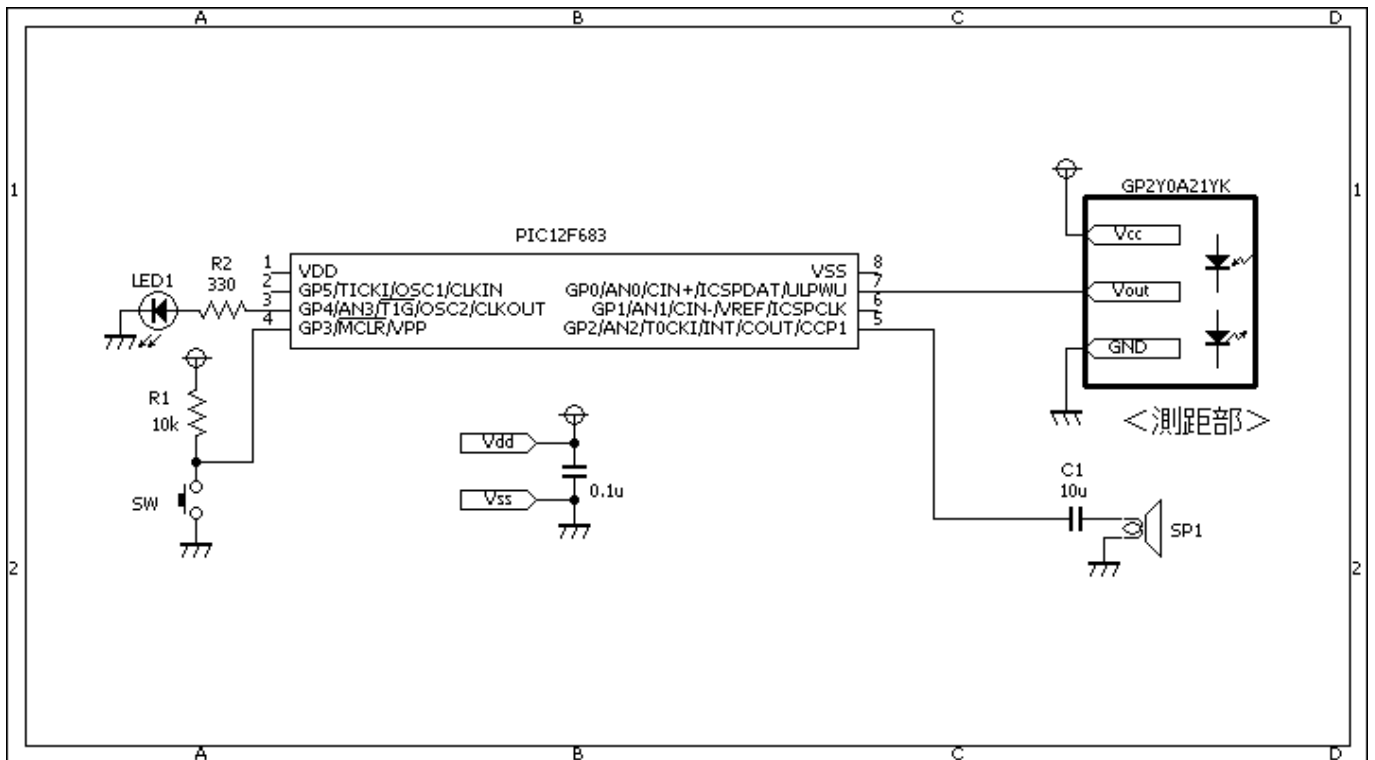
動作原理(ソフトウェア)

距離の測定 □GP2Y0A21YK□の出力電圧を、A/D変換で50回取り込み、その平均値を求め、距離電圧とします。

感応距離の設定電圧(リミット)スイッチ(SW)が押下されると、その時の距離電圧をEEPROMに記録し、感応距離の設定電圧とします。感応距離の場所に、対象物を置いてから、スイッチを押下してください□EEPROMに記録されるので、次回起動時からは設定が不要となります。

制御出力 距離電圧が、設定電圧を上回ると□LEDを点滅させ、ブザーを鳴らせます。

回路図



ソースコード

[proximity_sensor.c](#)

```

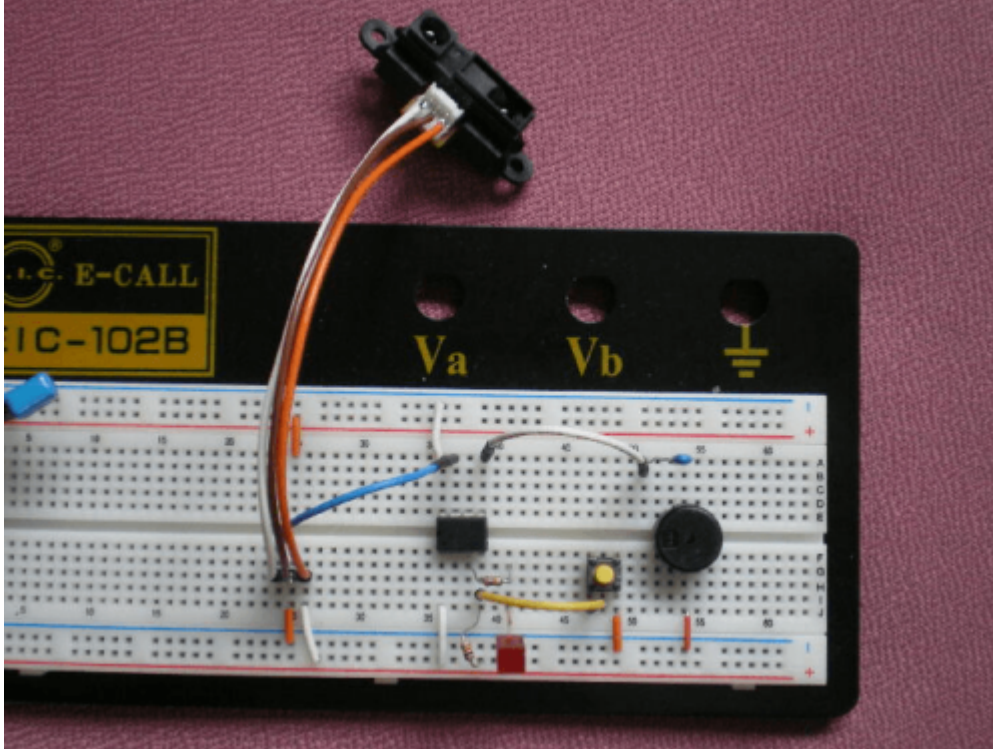
//*****
*
/*
  <簡易近接センサー>
*/
//*****
*
#define BYTE    unsigned short
#define WORD    unsigned int
#define DWORD   unsigned long
#define ON      1
#define OFF     0
sbit  LED      at  GPIO.B4;
sbit  SW       at  GPIO.B3;
//*****
*
WORD  measurement()
{
    BYTE  cnt;
    WORD  ad;
    //
    ad = 0;

```

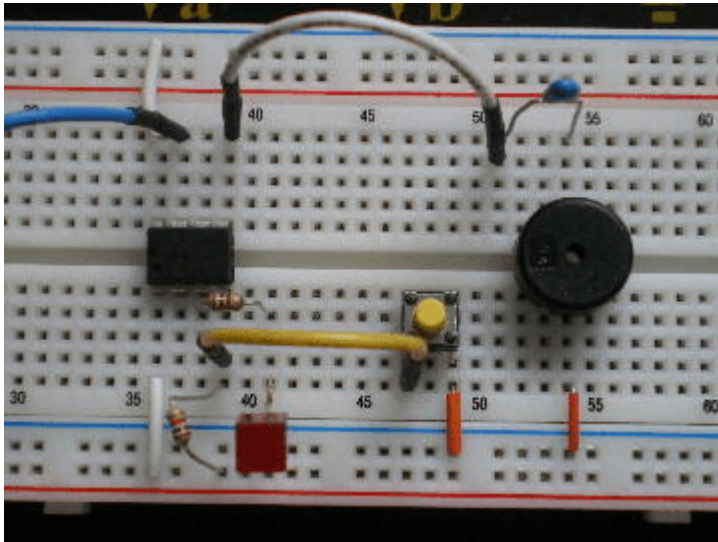
```
        for (cnt = 0; cnt < 50; cnt++) {
            ad += ADC_Get_Sample(0);
        }
        return(ad / 50);
}
//*****
*
void    main()
{
    WORD    ad, limit;
    //
    OSCCON = 0b01110000;
    CMCON0 = 0b00000111;
    ANSEL  = 0b00000001;
    TRISIO = 0b00101001;
    //
    PWM1_Init(1000);
    PWM1_Set_Duty(PR2 / 2);
    PWM1_Stop();
    //
    ADC_Init();
    //
    LED = OFF;
    limit = EEPROM_Read(0);
    limit <<= 8;
    limit |= EEPROM_Read(1);
    //
    while (1) {
        ad = measurement();
        if (limit < ad) {
            LED = ON;
            PWM1_Start();
            Delay_ms(100);
            LED = OFF;
            PWM1_Stop();
            Delay_ms(100);
        }
        if (SW == 0) {
            limit = ad;
            EEPROM_Write(0, (limit >> 8) & 0xFF);
            EEPROM_Write(1, limit & 0xFF);
        }
    }
}
//*****
*
```

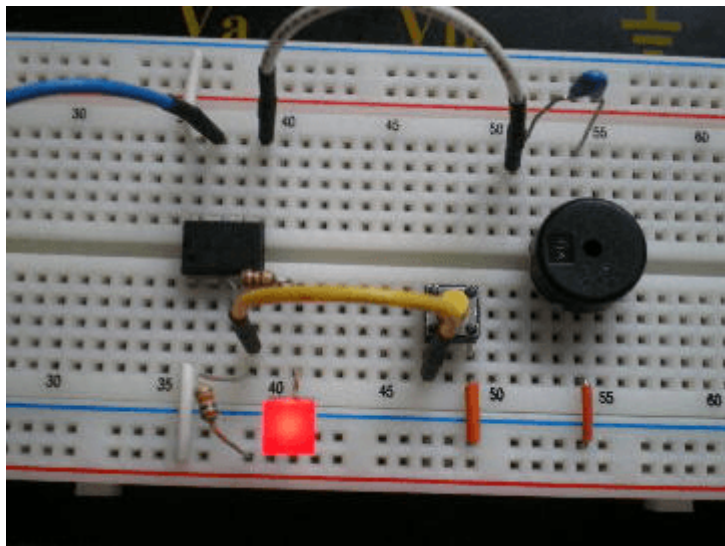
動作確認

□GP2Y0A21YK□には、リード線を半田付けして、ブレッドボードに接続しています。



左側:距離電圧が、設定電圧以下の時は、LEDおよびブザーの制御はしません。右側:距離電圧が、設定電圧を超えると□LEDが点滅し、ブザーが鳴ります。





如何でしょうか? 本スイッチは「ホームセキュリティ対策」にも、多いに役立ちそうですね



著作権表示 **copyright notice**

このページは稲崎様の閉鎖したHPのコピーで、著作権は稲崎様にあります。[詳細](#) This page is a copy of Mr. Inasaki's closed website, and the copyright is held by him.[Details](#)

From:

<http://www.deepsky.jp/wiki/> - うごくといいな

Permanent link:

<http://www.deepsky.jp/wiki/doku.php?id=elechobby:picdic:pic12f683:38>

Last update: **2025/10/17 14:29**

