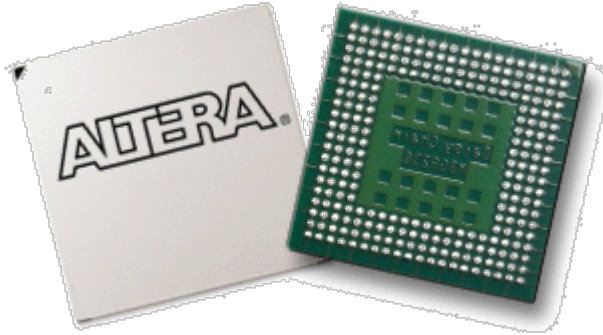


FPGAモドキ(PIC+C言語)

概要

FPGA(Field-Programmable Gate Array)は、現場(Field)で、書き換え可能(programmable)な、LSI(論理ゲート(Gate)が、格子(Array)状に並んでいるセミカスタムLSI)と言われる物で、製品出荷後でも再設計が可能のため、製品の機能追加や修正をスムーズに行うことができます。



最近のFPGAの開発ツールではFPGAに実装する論理処理を、ANSI準拠のC言語で記述可能とすることにより、ソフトウェア・エンジニアでできるアルゴリズム的な方法でFPGA設計が行えるようになっていきます。

今回は、FPGAの雰囲気味わうためにPICとC言語を使って、簡単なロジック回路(簡易シミュレーション)を実現してみました。

<仕様>

- PIC12F682上に、NOT回路2個と、D-FlipFlop回路1個を実装する。
- NOT回路2個と外付けの抵抗およびコンデンサによる発振回路
- D-FlipFlop回路による1/2分周回路

動作原理

NOT回路2個とD-FlipFlop回路1個をPIC上に実装し、それらを組み合わせることにより、発振回路と分周回路を実現しました。

動作原理(ハードウェア)

◎NOT回路2個による発振回路

- PIC12F683内部で、NOT回路2個を論理処理を行い、外付けの抵抗とコンデンサを接続し発振させます。

◎D-FlipFlop回路1個による分周回路

- PIC12F683内部で、D-FlipFlop回路1個を論理処理を行い、発振回路の出力を1/2に分周します。

動作原理(ソフトウェア)

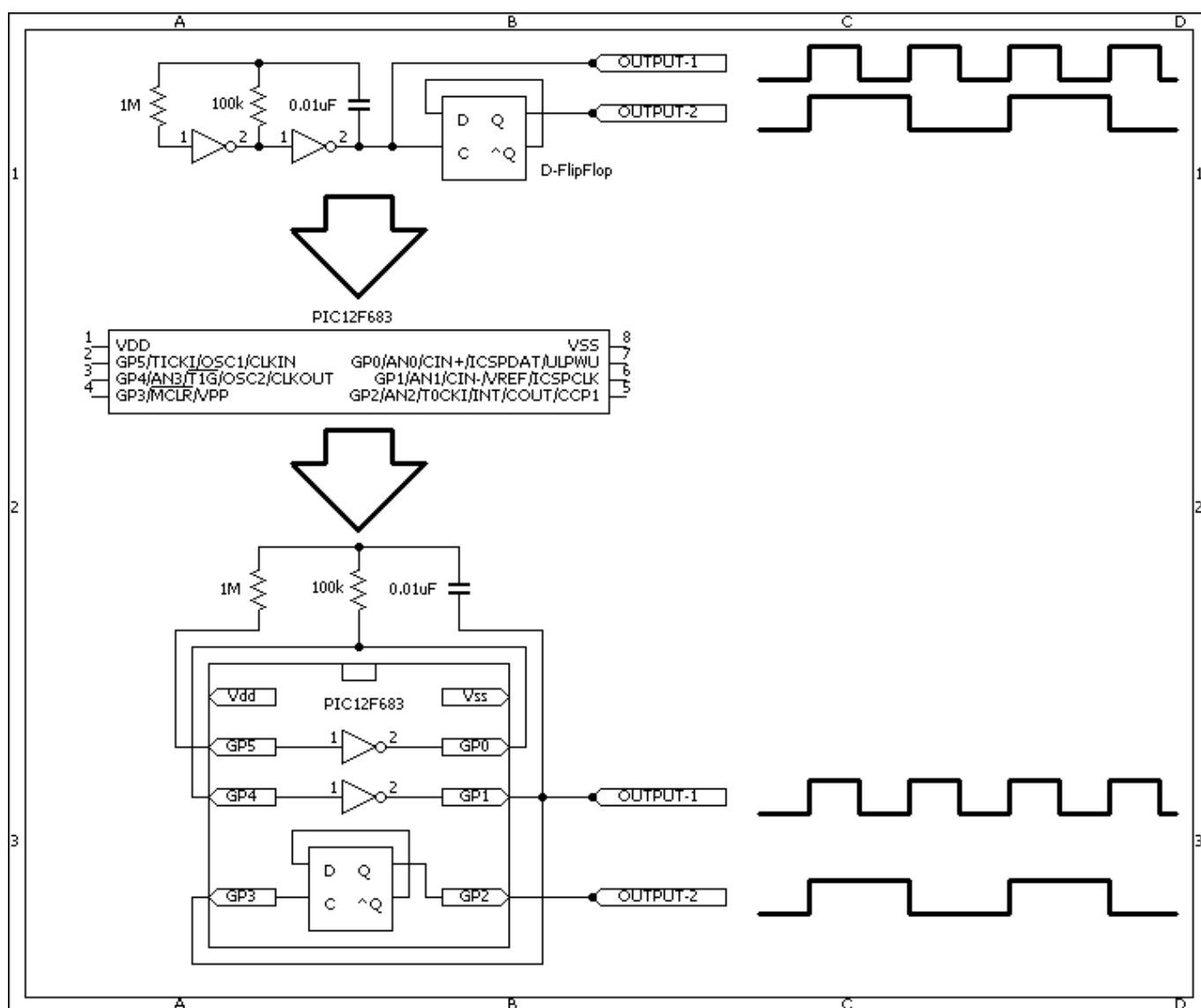
◎NOT回路2個

- 入力ピンと出力ピンを設定し、入力ピンの状態("1"or"0")を反転させた結果を出力ピンに出力します。

◎D-FlipFlop回路1個による分周回路

- 入力ピンと出力ピンを設定し、入力ピンの状態が " 0 " " 1 " に立ち上がった時に、出力ピンを反転させます。

回路図



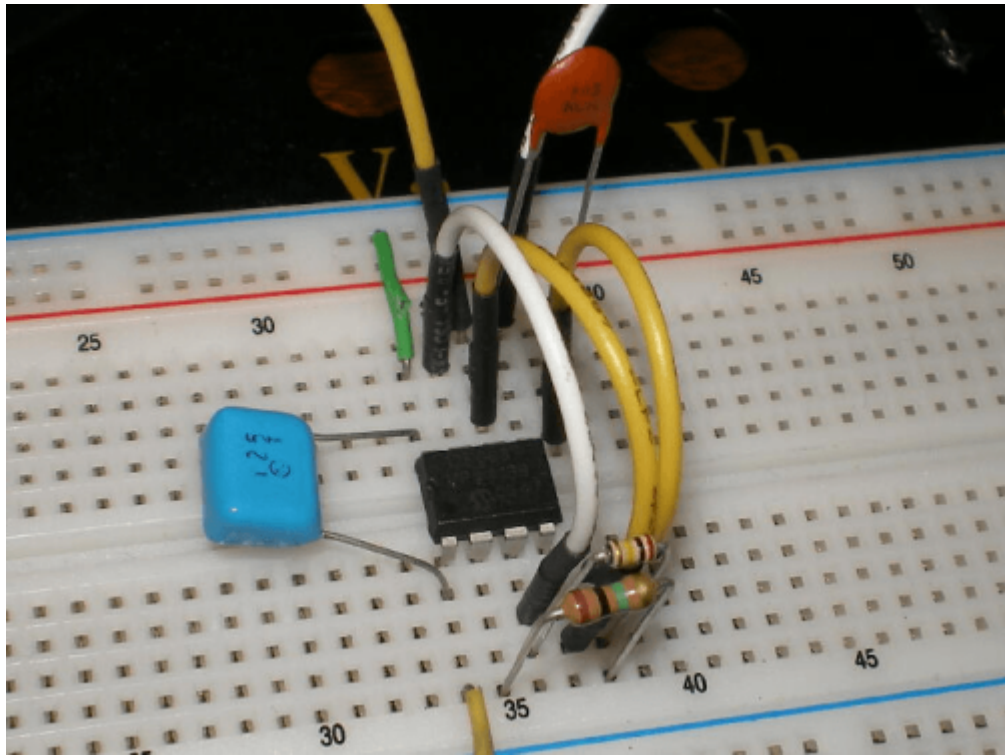
ソースコード

[fpga.c](#)

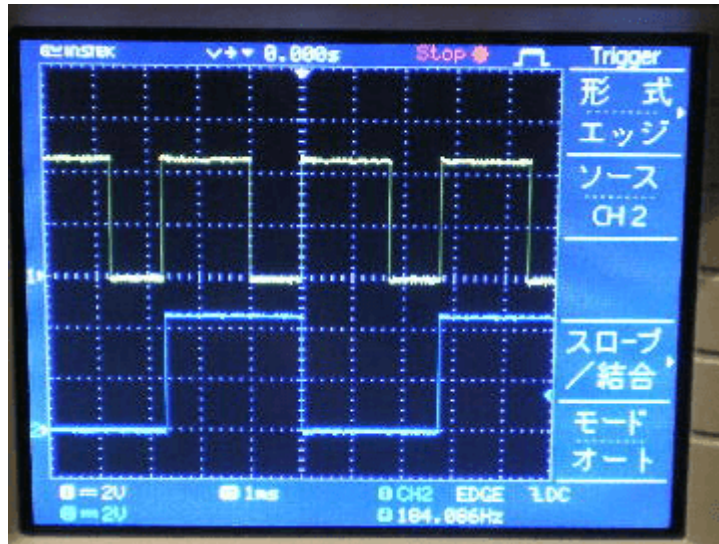
```
//*****
*
/*
【PIC C言語によるFPGAモドキ】
*/
//*****
*
#define INPUT1    GPIO.B5
#define INPUT2    GPIO.B4
#define INPUT3    GPIO.B3
#define OUTPUT1   GPIO.B0
#define OUTPUT2   GPIO.B1
#define OUTPUT3   GPIO.B2
//*****
*
extern void    main();
extern void    init();
extern void    NOT1();
extern void    NOT2();
extern void    D_FLIP_FLOP();
//*****
*
void    main()
{
    init();
    while (1) {
        NOT1();
        NOT2();
        D_FLIP_FLOP();
    }
}
//*****
*
void    NOT1()
{
    OUTPUT1 = ~INPUT1;
}
//*****
*
void    NOT2()
{
    OUTPUT2 = ~INPUT2;
}
//*****
*
char    INPUT3_OLD = 0;
//
void    D_FLIP_FLOP()
{
    if ((INPUT3_OLD == 0) && (INPUT3 == 1)) {
        OUTPUT3 = ~OUTPUT3;
    }
}
```

```
    }
    INPUT3_OLD = INPUT3;
}
//*****
*
void    init()
{
    OSCCON = 0b11100000;
    CMCON0 = 0b00000111;
    ANSEL  = 0b00000000;
    TRISIO = 0b00111000;
}
//*****
*
```

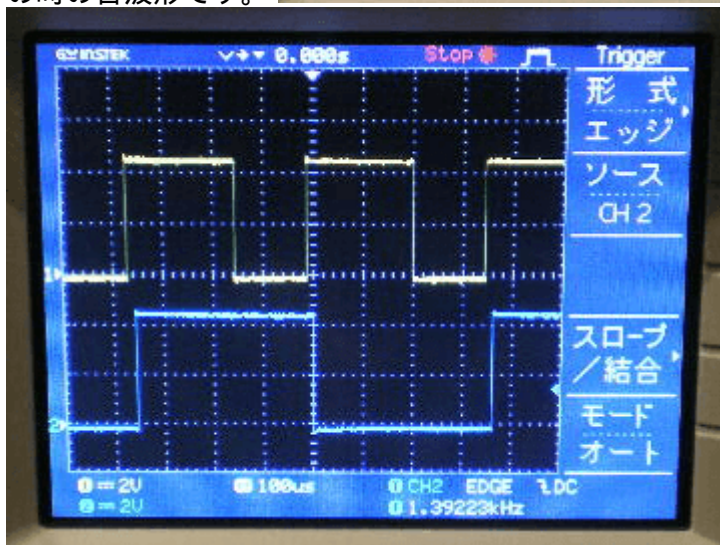
動作確認



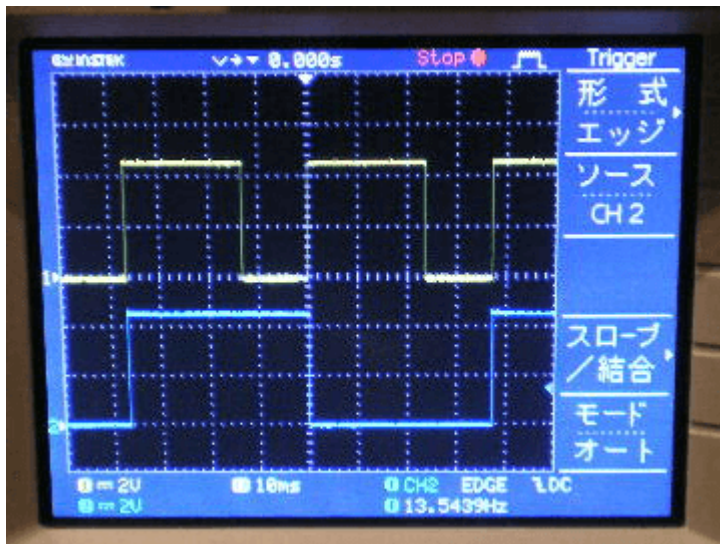
左側:外付けコンデンサが、0.01uFの時の各波形です。(上側=OUTPUT-1□下側=OUTPUT-2) 右側:外付けコンデンサが、0.001uF



の時の各波形です。



左側:外付けコンデンサが、0.1uFの時の各波形



です。

如何ですか?

PICとFPGAを組み合わせることにより、更に高度な回路を容易に構築することが出来ますね! 😊!

著作権表示 copyright notice

このページは稲崎様の閉鎖したHPのコピーで、著作権は稲崎様にあります。詳細 This page is a

copy of Mr. Inasaki's closed website, and the copyright is held by him. [Details](#)

From:

<http://www.deepsky.jp/wiki/> - うごくといいな

Permanent link:

<http://www.deepsky.jp/wiki/doku.php?id=elechobby:picdic:pic12f683:39&rev=1588321042>

Last update: **2025/10/17 14:27**

