

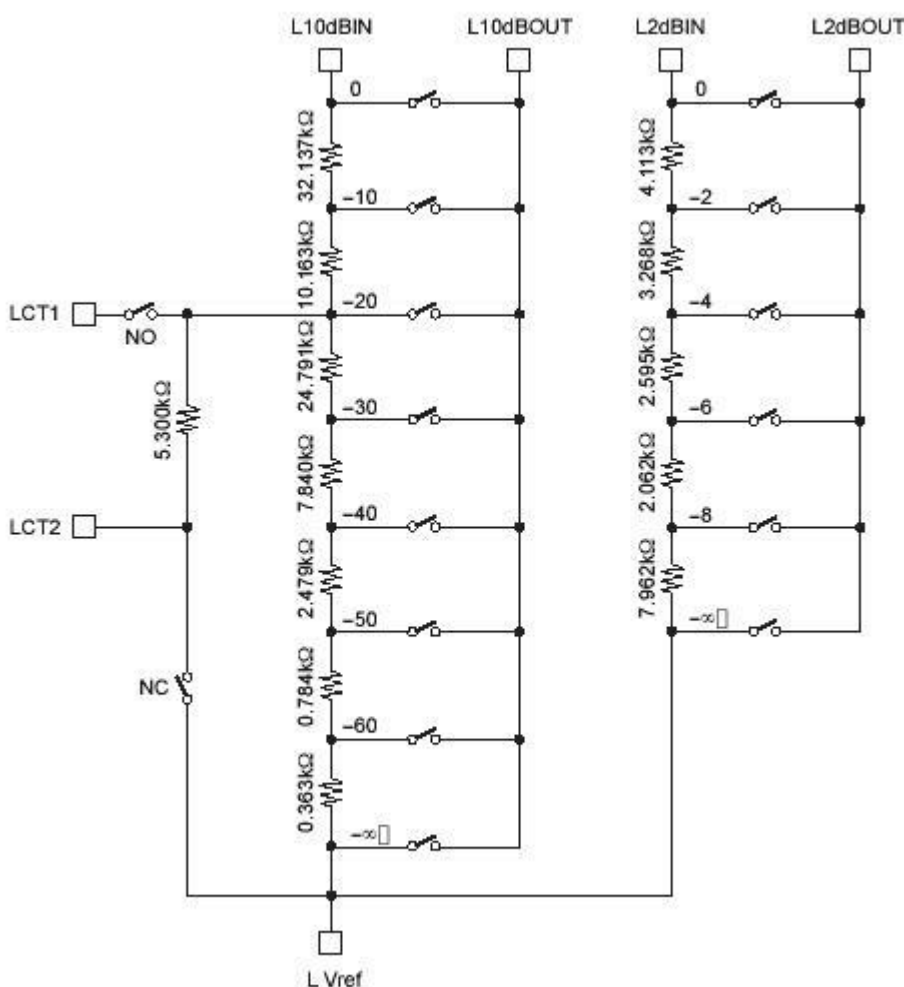
電子ボリューム

概要

SANYOの2チャンネル用電子ボリューム[L C75366]をPICで制御してみました。 千石電商で250円で販売していました[L C75366は、ボリューム、 バランス、 ラウドネスの各機能をシリアルデータ入力によりコントロールできる電子ボリュームです[<0dB [-68dB(2dB ステップ)、 36 ポジション>

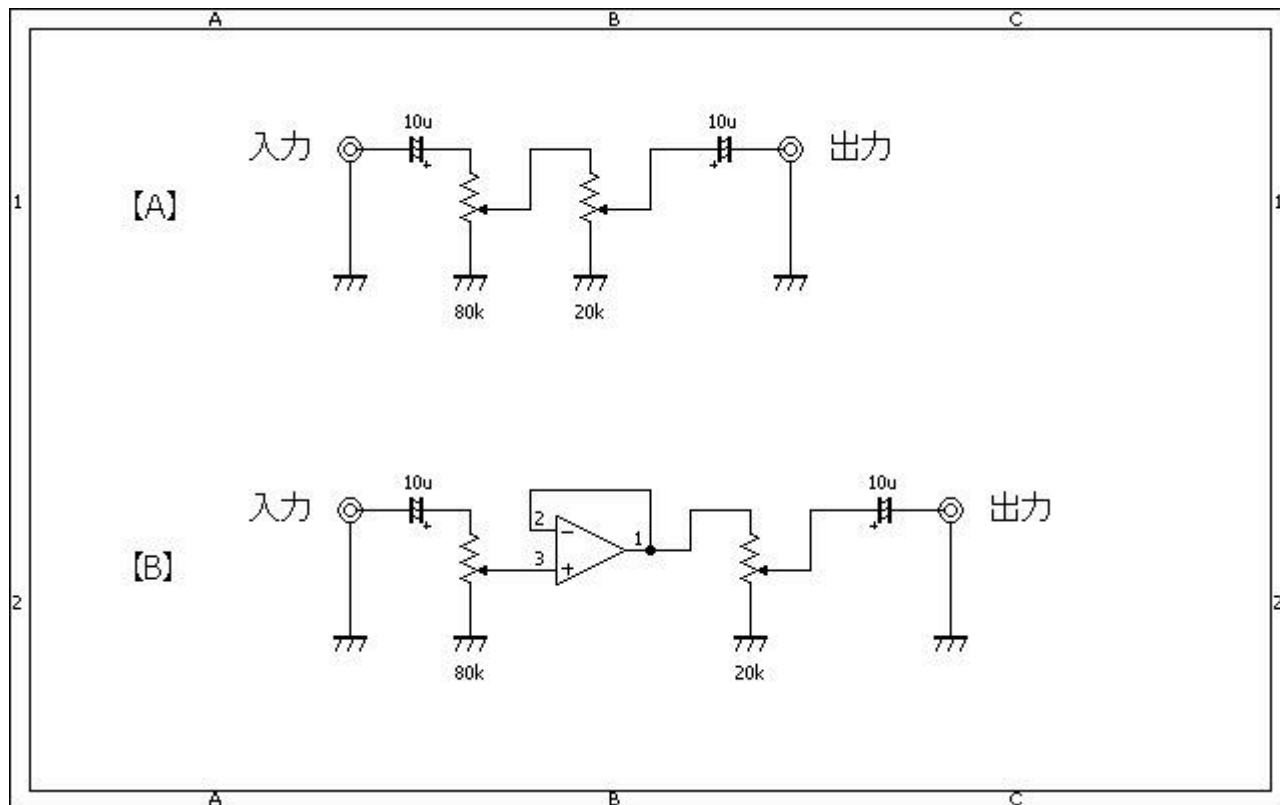
動作原理

PICにより[10dB[2dBのステップを制御 (プッシュSWによりUP/DOWN[します[L10dBのボリュームは、約80k[L2dBのボリュームは、約20kです。

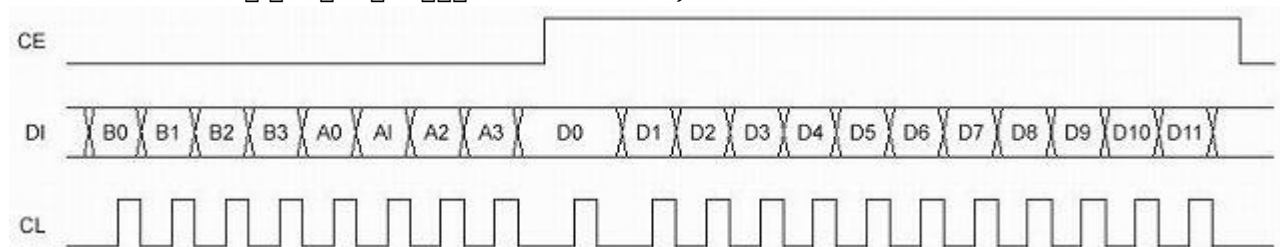


これは下図のような回路に概ね等しい事になります。

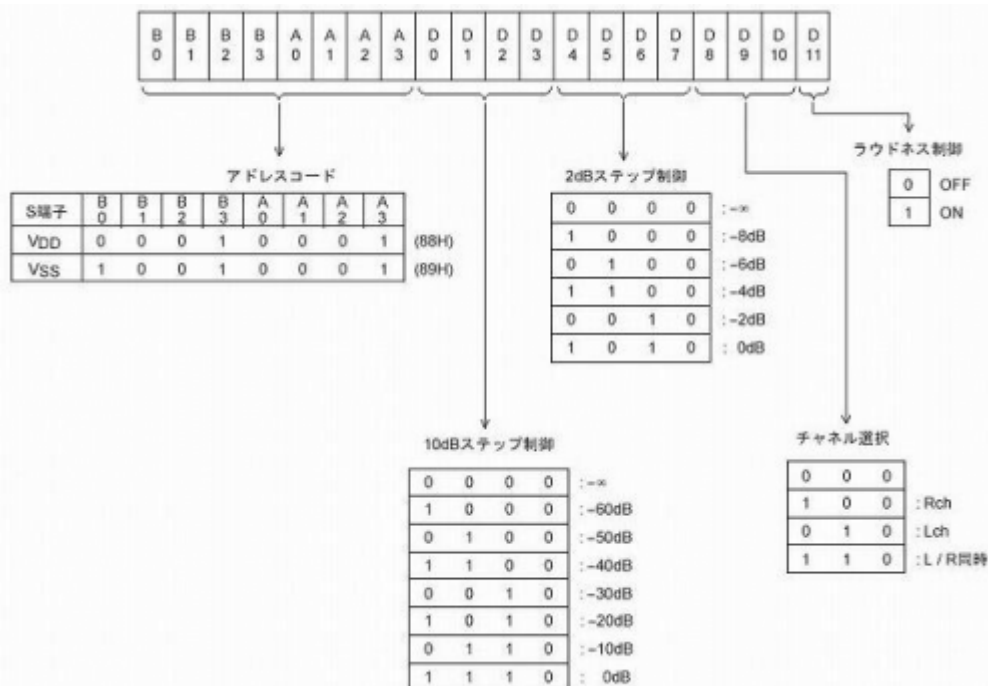
- [A]は、 L10dBOUTとL2dBINを直接に接続した場合です。
- [B]は、 L10dBOUTとL2dBINの間にバッファを挿入した場合です。（本来はこれがお勧めです）



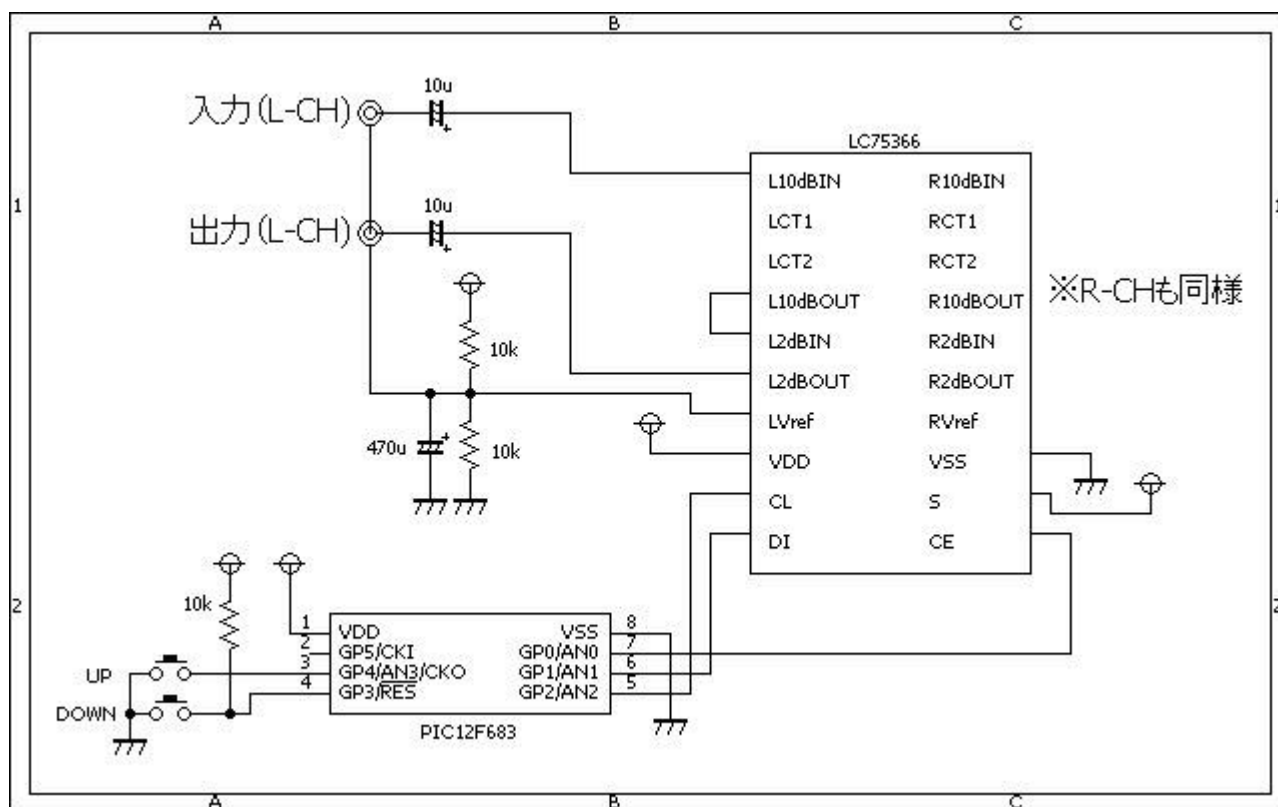
PICから制御する時のタイミングチャートです。3本（CE、DI、CL）でアドレス、データの20ビットをシリアルに送信します（B0、B1、B2、D11の順に送信）



このICは、同一バス上に2個接続できます。その個々の認識はアドレスコードにより行います。ラウドネスのON/OFFも出来ませんが、今回はOFFとして使用しました。Rch、Lchは同時に制御することも、個別に制御することも出来ます。これにより左右のバランスを調整することが出来ます。



回路図



ソースコード

lc75366.c

```
//*****
```

```
*

#define      CE          GPIO.F0
#define      DI          GPIO.F1
#define      CL          GPIO.F2

#define      swUp       GPIO.F3
#define      swDown    GPIO.F4

#define      LED        GPIO.F5

//*****
*

void  interrupt()
{
    if (PIR1.TMR1IF == 1) {
        PIR1.TMR1IF = 0;
        LED = ~LED;
    }
}

//*****
*

void  dataOutput(unsigned char di)
{
    if (di == 1)
    {
        DI = 1;
        CL = 1;
        asm    nop;
        asm    nop;
        CL = 0;
    } else {
        DI = 0;
        CL = 1;
        asm    nop;
        asm    nop;
        CL = 0;
    }
}

void  volumeDataSet(unsigned char vd)
{
    unsigned    char    i;
    CE = 0;
    dataOutput(0);
    dataOutput(0);
    dataOutput(0);
}
```

```
dataOutput(1);
dataOutput(0);
dataOutput(0);
dataOutput(0);
dataOutput(1);
//
CE = 1;
for (i = 0; i < 8; i++) {
    if (((vd >> i) & 0x01) == 1)
        dataOutput(1);
    else
        dataOutput(0);
}
dataOutput(1);
dataOutput(1);
dataOutput(0);
dataOutput(0);
CE = 0;
}

//*****
*

void main()
{
    static    unsigned    int        ad0;
    static    unsigned    char      volumeCnt;
    static    unsigned    char      volumeData[36] = {
        0b00000000,

        0b00010001,        // -68db
        0b00100001,        // -66db
        0b00110001,        // -64db
        0b01000001,        // -62db
        0b01010001,        // -60db

        0b00010010,        // -58db
        0b00100010,        // -56db
        0b00110010,        // -54db
        0b01000010,        // -52db
        0b01010010,        // -50db

        0b00010011,        // -48db
        0b00100011,        // -46db
        0b00110011,        // -44db
        0b01000011,        // -42db
        0b01010011,        // -40db

        0b00010100,        // -38db
        0b00100100,        // -36db
        0b00110100,        // -34db
    };
}
```

```
    0b01000100,    // -32db
    0b01010100,    // -30db

    0b00010101,    // -28db
    0b00100101,    // -26db
    0b00110101,    // -24db
    0b01000101,    // -22db
    0b01010101,    // -20db

    0b00010110,    // -18db
    0b00100110,    // -16db
    0b00110110,    // -14db
    0b01000110,    // -12db
    0b01010110,    // -10db

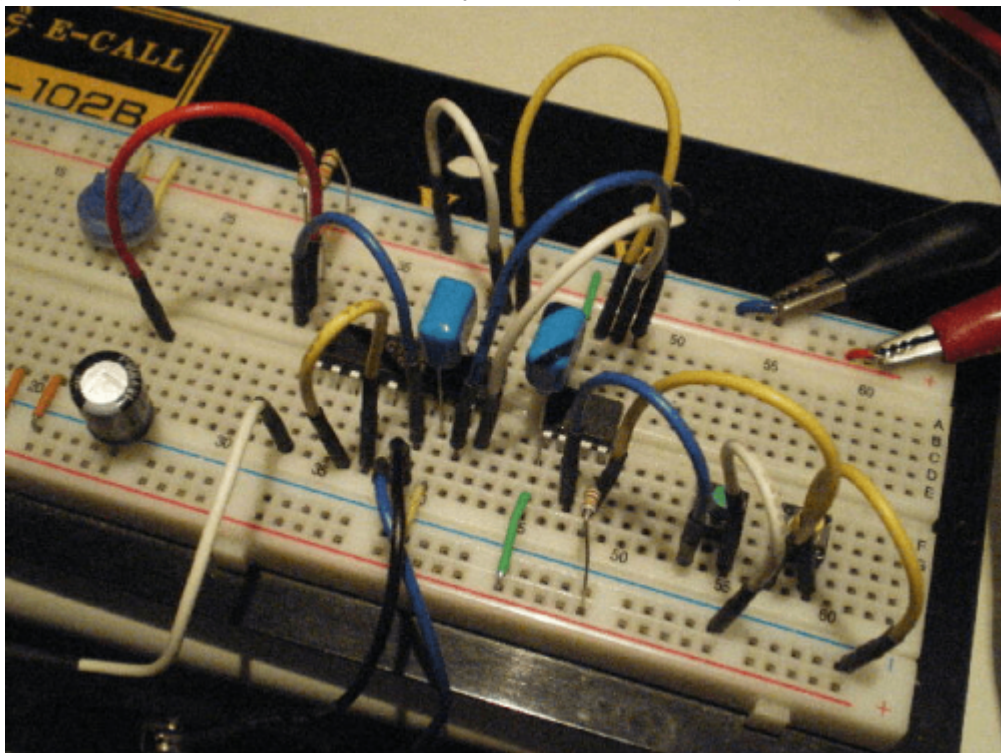
    0b00010111,    // -08db
    0b00100111,    // -06db
    0b00110111,    // -04db
    0b01000111,    // -02db
    0b01010111,    // -00db
};
//
OSCCON = 0b01110000;    // クロックは8Mhz
CMCON0 = 0b00000111;    // コンパレータは使用しない。
ANSEL = 0b00000000;    // A/Dを使用しない。
TRISIO = 0b00011000;
GPIO = 0b00000000;
OPTION_REG = 0b00000000;
PIE1.TMR1IE = 1;
PIR1.TMR1IF = 0;
T1CON = 0b00000001;
INTCON = 0b01000000;
T2CON.F0 = 0;
T2CON.F1 = 0;
//
WPU.F3 = 1;
WPU.F4 = 1;
//
volumeCnt = 25;    // -20db
volumeDataSet(volumeData[volumeCnt]);
//
INTCON.GIE = 1;    // これ以降の処理で割り込みを許可する。
//
while (1) {
    if (swDown == 0) {
        while (swDown == 0)
            Delay_ms(10);
        if (volumeCnt > 0)
            volumeCnt--;
        volumeDataSet(volumeData[volumeCnt]);
    }
}
```

```
}
if (swUp == 0) {
  while (swUp == 0)
    Delay_ms(10);
  if (volumeCnt < 35)
    volumeCnt++;
  volumeDataSet(volumeData[volumeCnt]);
}
}
}

//*****
*
```

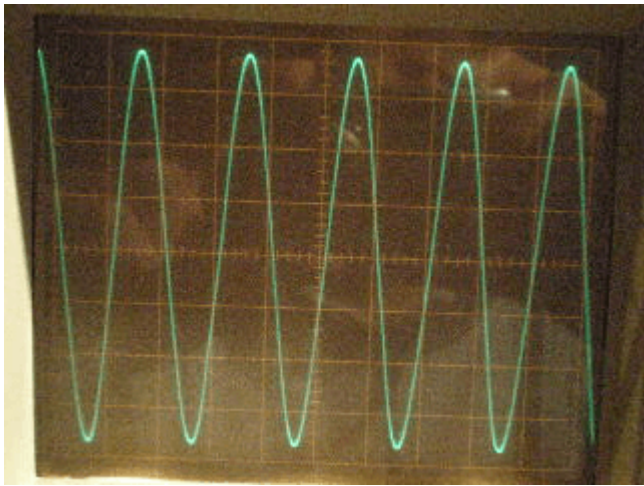
動作確認

いつものようにブレッドボードで動作確認です。見えにくいですが、緑色のSWがDOWN、黄色のSW

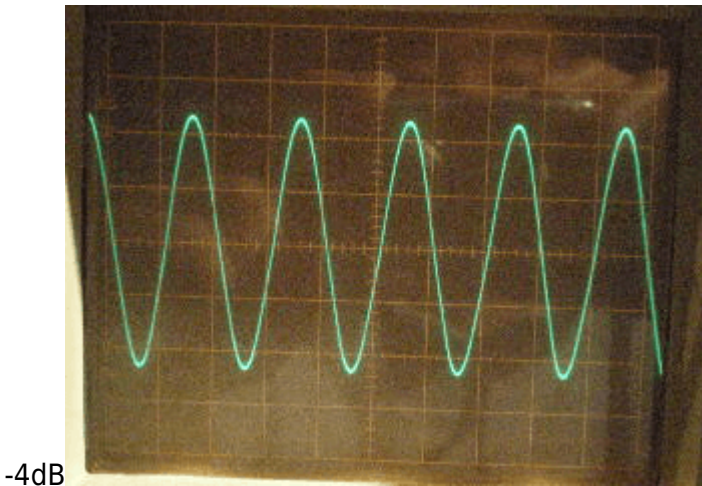
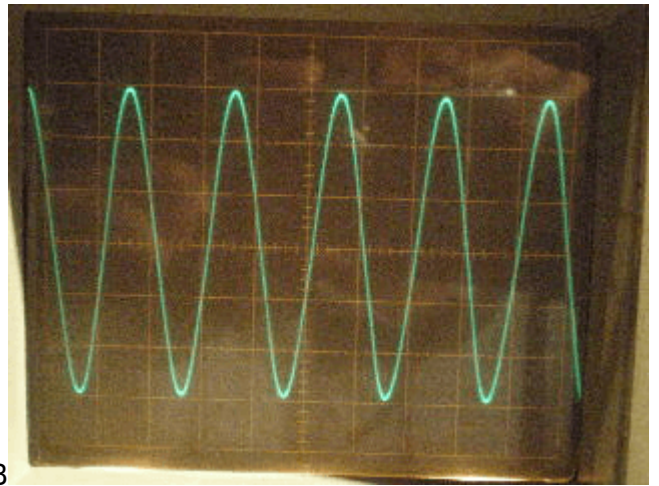


がUPです。

0dB



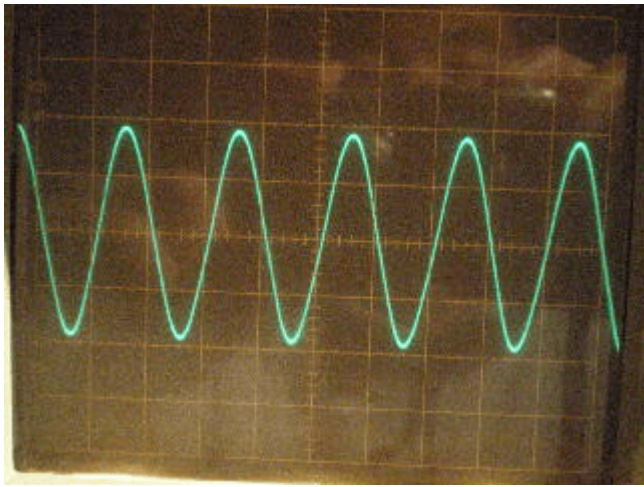
-2dB



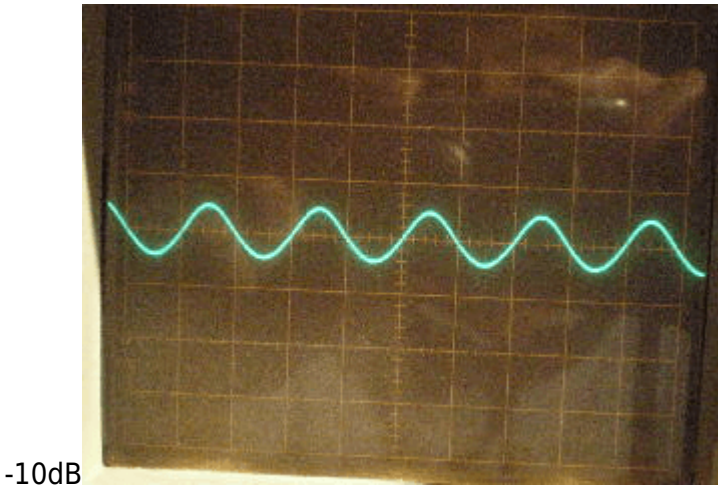
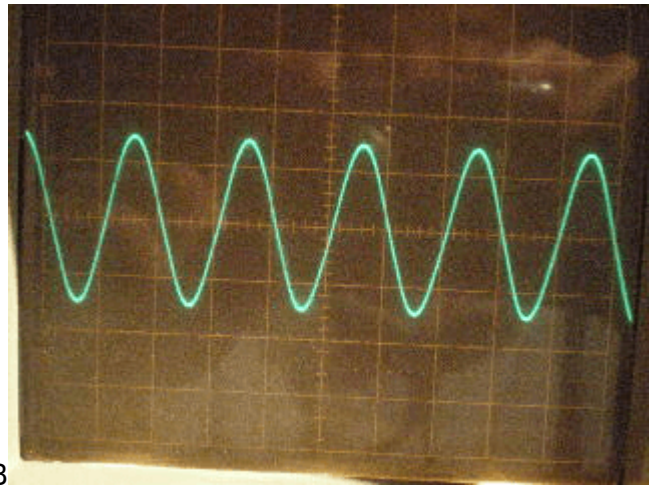
-4dB



-6dB



-8dB



-10dB

-10dBで極端に低下しているのはバッファを省略したからです。つまり□10dBのボリュームに2dBのボリューム□20kΩの負荷)が影響を与えてしまうためです。

外付け部品も少なく、価格も安いのでちょっとしたラジオ、アンプのボリュームには適当かと思います。

著作権表示 **copyright notice**

このページは稲崎様の閉鎖したHPのコピーで、著作権は稲崎様にあります。[詳細](#) This page is a copy of Mr. Inasaki's closed website, and the copyright is held by him.[Details](#)

From:
<http://www.deepsky.jp/wiki/> - うごくといいな

Permanent link:
<http://www.deepsky.jp/wiki/doku.php?id=elechobby:picdic:pic12f683:6&rev=1588322081>

Last update: **2025/10/17 14:27**

