

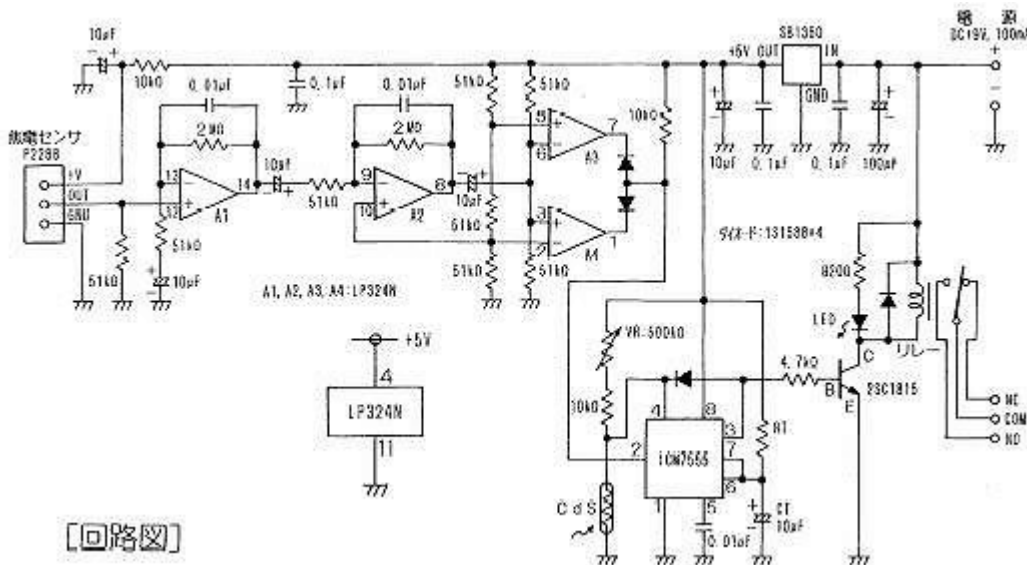
人体(焦電型赤外線)検出ユニット

概要

焦電型赤外線センサP4488(P2288と同等品)が秋月電子で100円で販売していましたので、これを利用した人体検出ユニットを作成しました。

動作原理

一般的には、次のようなオペアンプを利用した回路をよく見かけます。秋月電子通商キット取扱説明書回路図集より抜粋しました。オペアンプで40倍、40倍の1600倍に増幅し、基準電圧とコンペアし、リレーを一定時間駆動する。



[回路図]

このように結構複雑で

すよね。これを何とかシンプルに出来ないものかと考えてみました。

回路図

低電圧オーディオ用パワーアンプLM386を2個使用して20倍、20倍の400倍に増幅しています。この増幅された信号をPICでA/D変換で取り込みソフトウェアで処理しています。もう少し感度がほしい場合にはLM386の増幅率を30倍、40倍に上げれば良いと思います。その方法はとても簡単です。1ピンと8ピンの間を抵抗とコンデンサーで接続するだけで20倍から200倍の倍率を設定する事が出来ます。例えば□1.2k□10uFのコンデンサで約50倍の増幅率になります。如何ですか、とてもシンプルでしょ？

ソースコード

プログラムでの処理は、とても簡単です。約0.5秒間□10msec間隔で50回>で信号を取り込み、100mV以上信号が変化すると人体を検出したとみなします。

humanSensor.c

```
//*****
*
/*
   <人体センサー> 2007.5.4
*/
//*****
*

void Pwm_Change_DutyEx(unsigned int duty_ratio)
{
    CCP1L = duty_ratio >> 2;
    CCP1CON.F6 = duty_ratio & 0b00000001;
    CCP1CON.F7 = (duty_ratio & 0b00000010) >> 1;
}

//*****
*

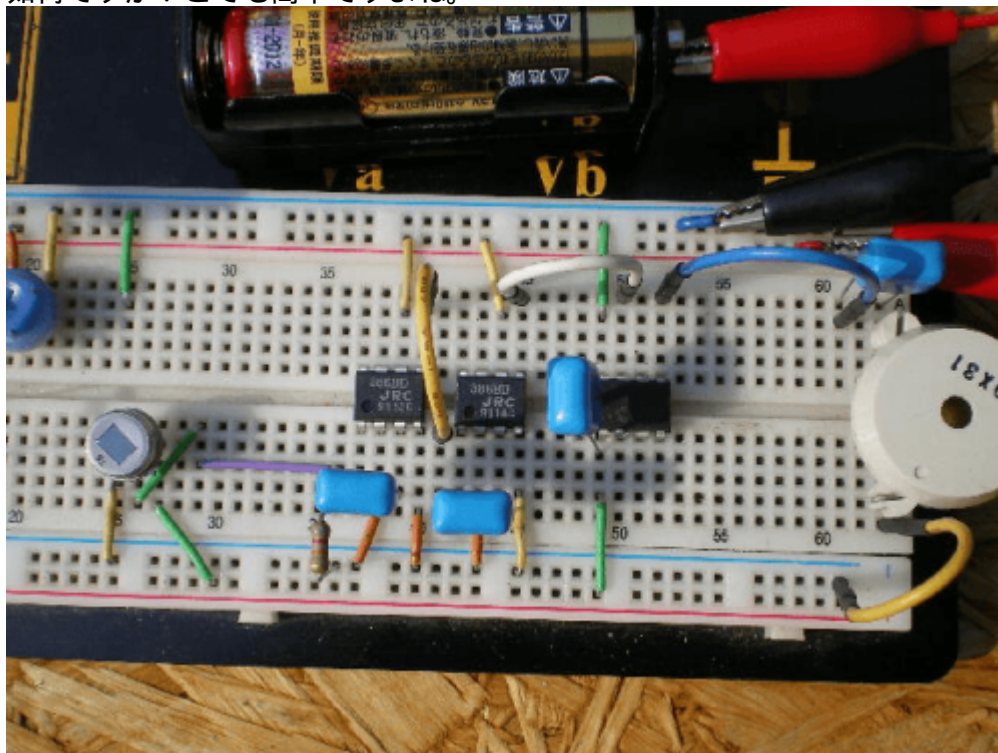
void main()
{
    static unsigned int min, max, ad0, temp, cnt;
    //
    OSCCON = 0b01000000; // クロックは1Mhz
    CMCON0 = 0b00000111; // コンパレータは使用しない。
    ANSEL = 0b00000001; // AN0を使用する。
    TRISIO = 0b00001011;
    GPIO = 0b00000000;
    OPTION_REG = 0b10000000;
    PIE1.TMR1IE = 1;
    PIR1.TMR1IF = 0;
    T1CON = 0b00000001;
    INTCON = 0b01000000;
    //
    Pwm_Init(1000); // 1Khz
    Pwm_Change_DutyEx((PR2 * 4) / 2);
    //
    Delay_ms(2000);
    //
    while (1) {
        min = 1024;
        max = 0;
        for (cnt = 0; cnt < 50; cnt++) { // 約0.5秒間□10msec間隔で50回>取
り込む。
            temp = Adc_Read(0);
            if (min > temp)
                min = temp;
            if (max < temp)
                max = temp;
            Delay_ms(10);
        }
        ad0 = max - min;
    }
}
```

```
//
if (ad0 > 20) {           // 100mV以上信号が変化すると人体を検出したとみ
    Pwm_Start();
    Delay_ms(100);
    Pwm_Stop();
}
}
}

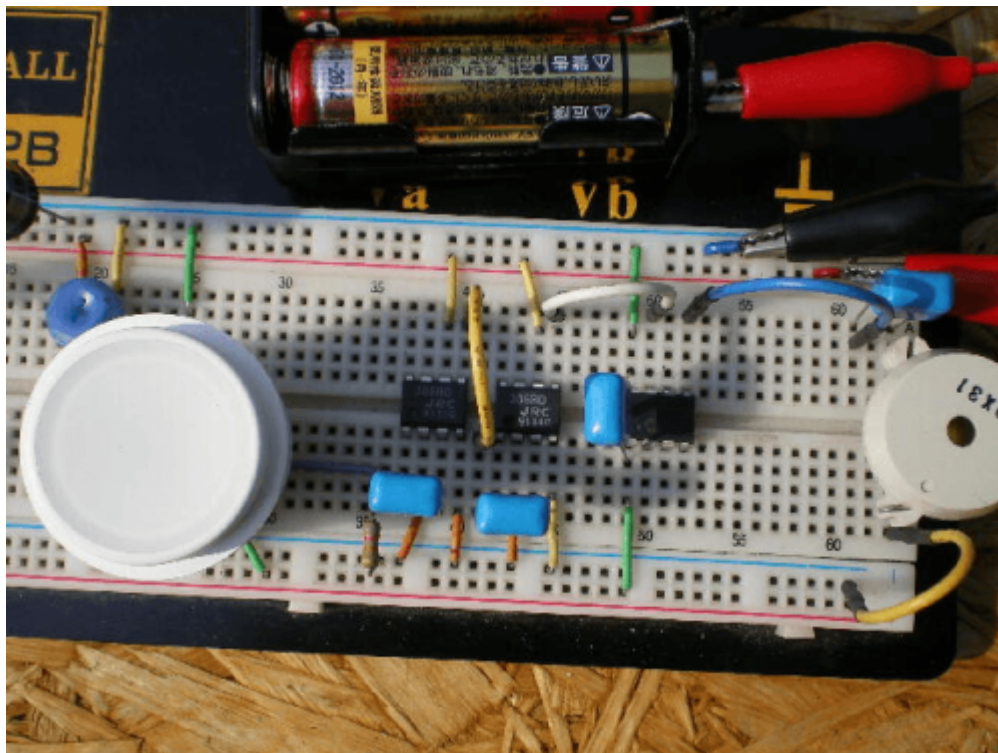
//*****
*
```

動作確認

いつものようにブレッドボードで動作を確認しました。ICは、左からLM386、LM386、PIC12F683です。如何ですか？とても簡単ですよ。



左端が、焦電型赤外線センサP4488で、超高感度焦電センサー用レンズを被せた所です。右端が、圧電スピーカです。人体を検出すると一定時間ブザーが鳴ります。



こんな簡単な回路でも、数メートル離れている人体を検出し、ブザーを鳴らせる事が出来ます。プログラムを少し改造すればいろいろな用途に使えるそうですね 😊

著作権表示 copyright notice

このページは稲崎様の閉鎖したHPのコピーで、著作権は稲崎様にあります。詳細 [This page is a copy of Mr. Inasaki's closed website, and the copyright is held by him.Details](#)

From: <http://www.deepsky.jp/wiki/> - うごくといいな

Permanent link: <http://www.deepsky.jp/wiki/doku.php?id=elechobby:picdic:pic12f683:7&rev=1588331935>

Last update: 2025/10/17 14:27

