

# フルカラーLED(色設定ユニット)

## 概要

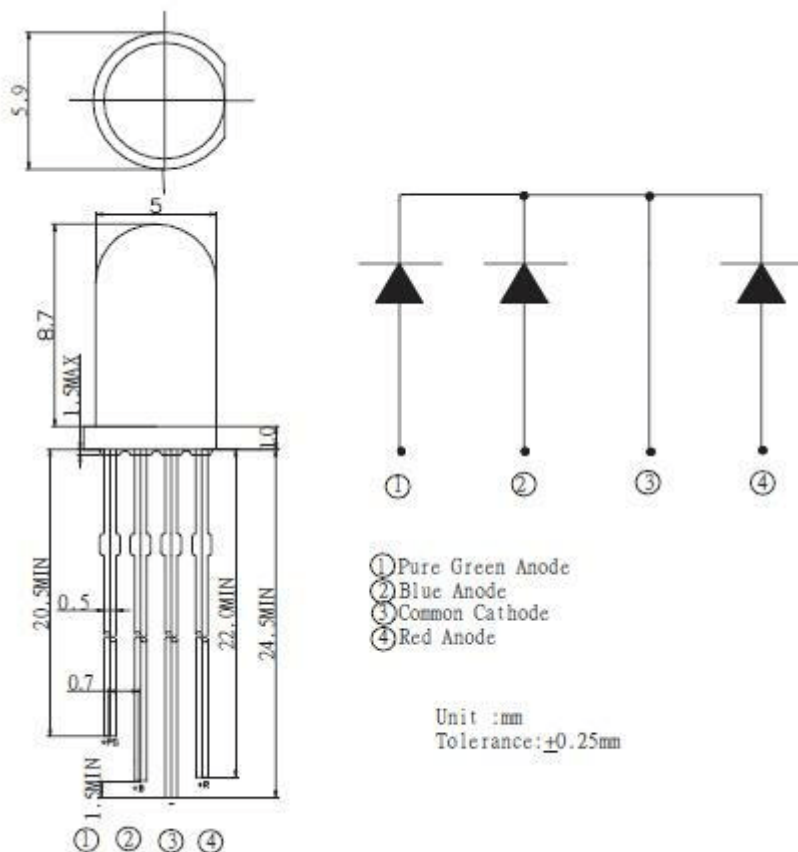
最近、各種のフルカラーLEDが市販されています。フルカラーLEDは、赤(R)緑(G)青(B)の3原色のLEDがパッケージされたもので、各LEDに流す電流を調整することにより、フルカラーの色を表現するものです。

しかし、好みの色になるように電流を調整するのは、結構難しい作業になります。そこでRGB各々のLEDに流す電流(正確にはPWMのデューティ比率)を、0%~100%まで数値で表示し、調整作業をスムーズに出来るユニットを製作してみました。

今回採用したフルカラーLEDは、OSTA5131A(OptoSupply社)です。他にも各種市販されているので試してみてください。



<OSTA5131Aの概観>



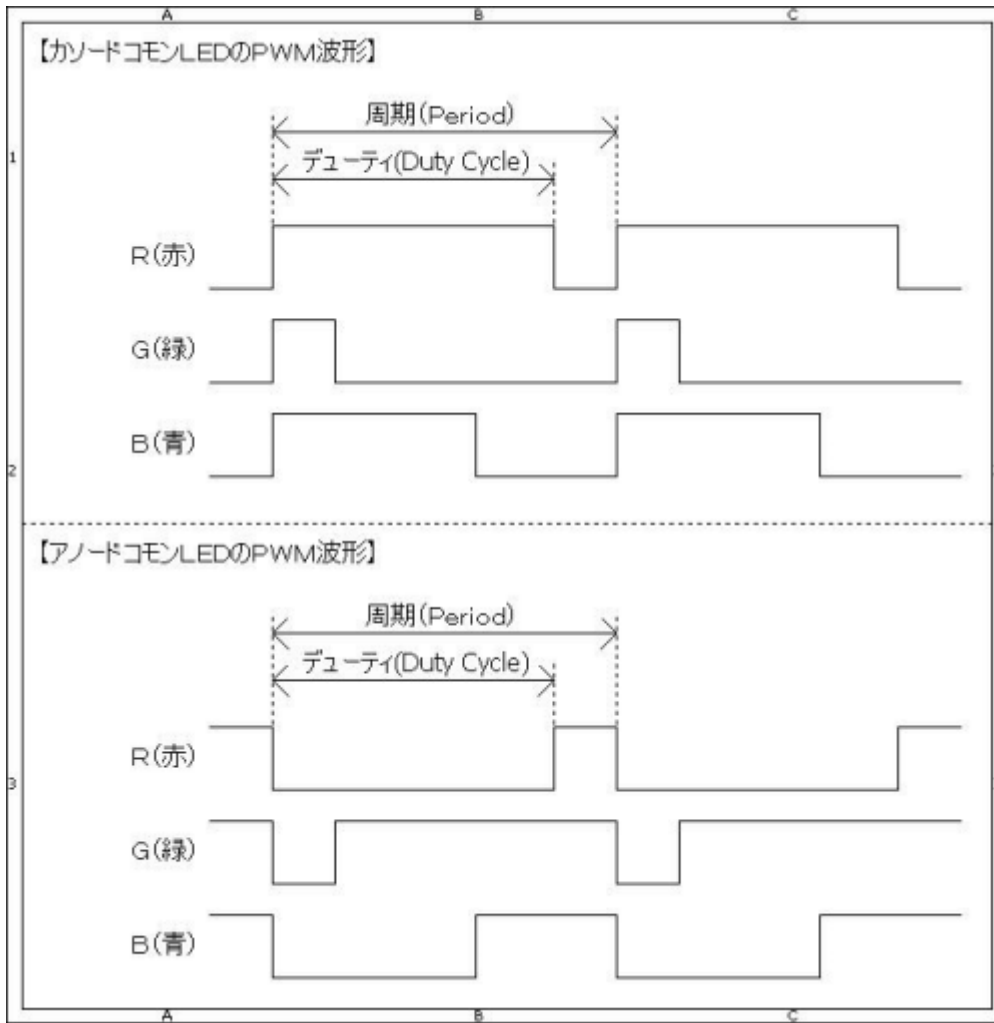
<OSTA5131Aのピンアサイン>

## 動作確認

PIC16F88にはCCPモジュールが1個内蔵されていますが、今回は、RGBの3つのLEDを制御するために、ソフトウェアによる擬似PWM方式を採用しました。

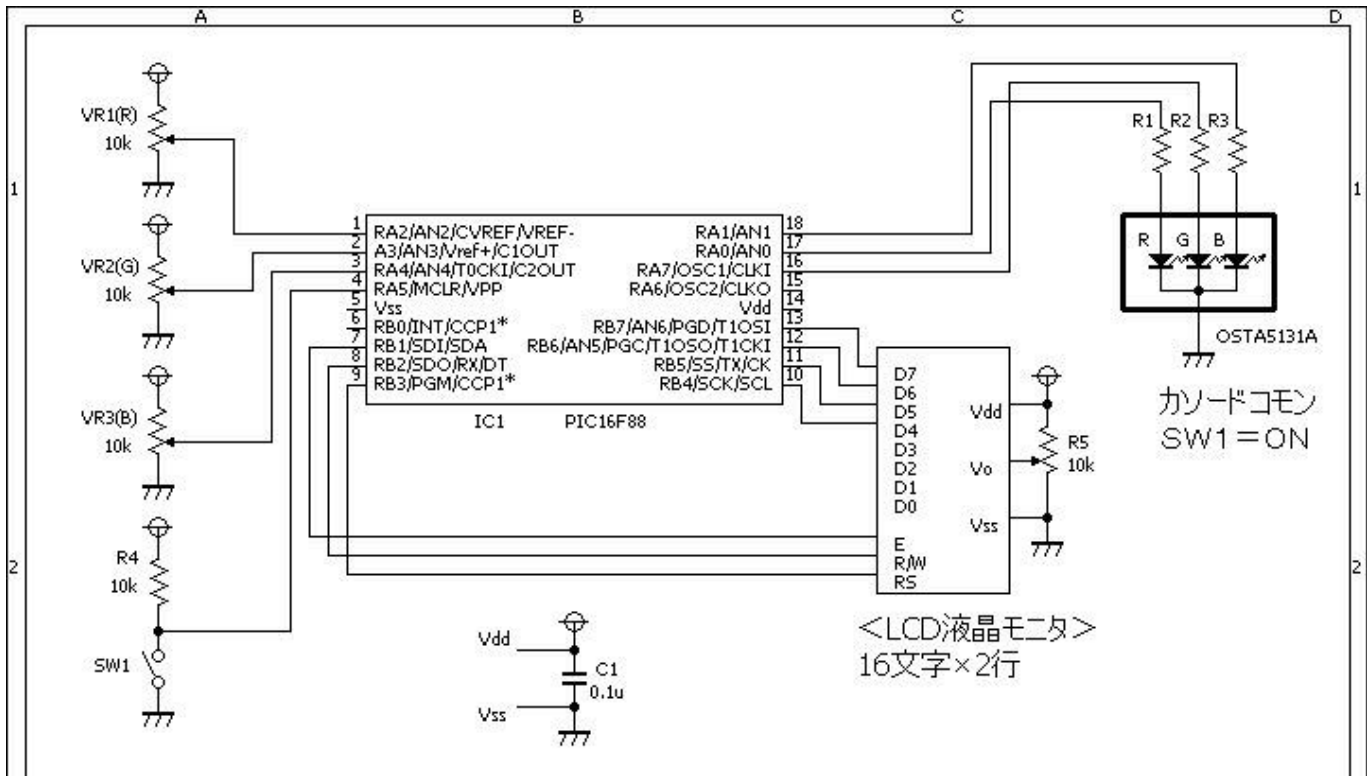
- PWMのデューティサイクル  
TIMER0の割り込みを使用し、デューティサイクルの最小単位を、128usecとしました。
- PWMの周期  
最小デューティサイクルの100倍の、12.8msecとしました。
- PWMの波形  
アノードコモンとカソードコモンの双LEDに、対応するために波形反転モードを実装しました。

つまり、各LEDは、0~100迄のデューティサイクル(比率)が設定できるので、最大1000000色(百万色)の組み合わせが可能になります。 1000000色=100(R)×100(G)×100(B)

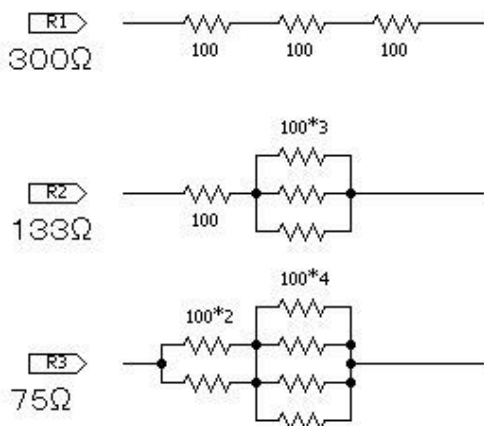


## 回路図

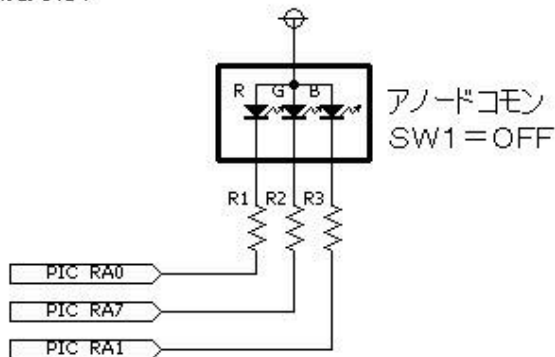
電流制限抵抗(R1,R2,R3)は、使用するLEDに合わせて変更してください。



※フルカラーLED (OSTA5131A) の電流制限抵抗 (R1,R2,R3) は、100オームの抵抗を合成して作ります。



※アノードコモンのLEDの接続方法



# ソースコード

## LedFullColor.c

```
//*****
*
*/
『フルカラー』
*/
//*****
*

#define LED_R PORTA.F0
#define LED_G PORTA.F7
#define LED_B PORTA.F1

#define SW1 PORTA.F5
#define SW2 PORTB.F0

#define ON 0
#define OFF 1

//*****
*

static unsigned short pwm_cnt, led_R, led_G, led_B;

void interrupt() // 約0.128msec周期
{
    static short onFlg, offFlg;
    //
    INTCON.T0IF = 0;
    //
    onFlg = (SW1 == 1) ? 0 : 1;
    offFlg = (SW1 == 1) ? 1 : 0;
    //
    LED_R = (pwm_cnt <= led_R) ? onFlg : offFlg;
    LED_G = (pwm_cnt <= led_G) ? onFlg : offFlg;
    LED_B = (pwm_cnt <= led_B) ? onFlg : offFlg;
    //約12.8msec□78Hz□
    if (pwm_cnt < 100)
        pwm_cnt++;
    else
        pwm_cnt = 1;
}

//*****
*

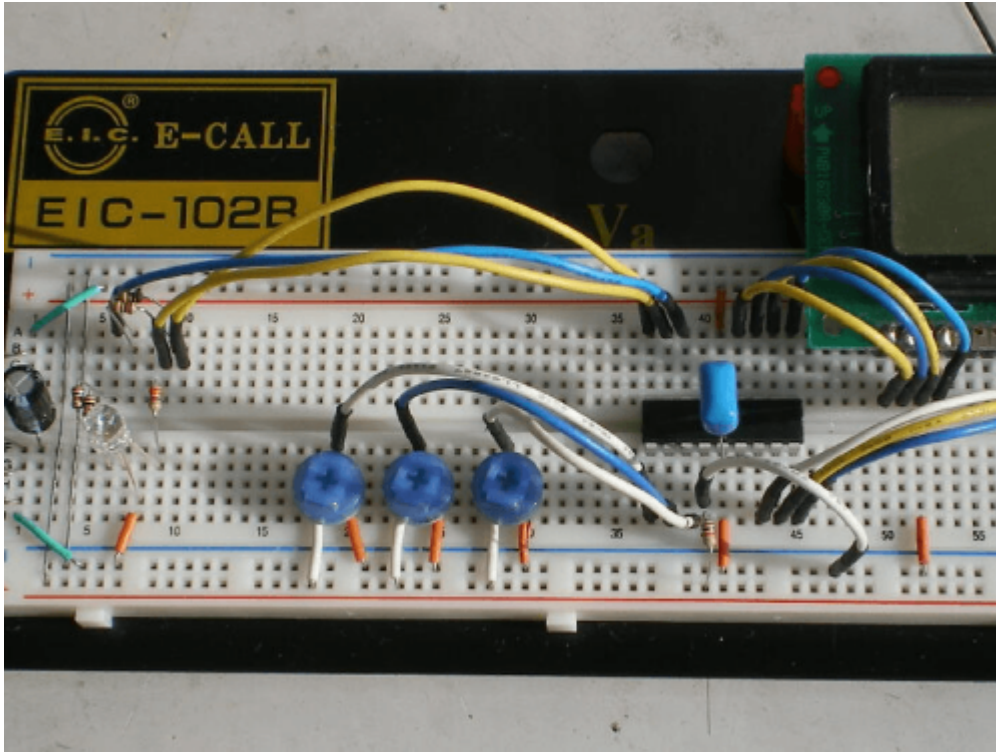
void main()
```

```
{
    static char buf[10];
    //
    OSCCON = 0b01110000; // クロックは8Mhz
    CMCON = 0b00000111; // コンパレータは使用しない。
    ANSEL = 0b00011100; // □□□変換を使用する。
    TRISA = 0b01111100;
    TRISB = 0b00000001;
    //□□□の初期化
    Lcd_Config(&PORTB, 3, 1, 2, 7, 6, 5, 4);
    Lcd_Cmd(LCD_CURSOR_OFF);
    Lcd_Cmd(LCD_CLEAR);
    Lcd_Chr(1, 2, 'R');
    Lcd_Chr(1, 6, 'G');
    Lcd_Chr(1, 10, 'B');
    // TIMER0の設定
    INTCON.T0IE = 1;
    INTCON.T0IF = 0;
    OPTION_REG.T0CS = 0;
    OPTION_REG.PSA = 1;
    OPTION_REG.PS0 = 0;
    OPTION_REG.PS1 = 0;
    OPTION_REG.PS2 = 0;
    TMR0 = 0;
    //
    pwm_cnt = 1;
    led_R = 50;
    led_G = 50;
    led_B = 50;
    // 割り込みを許可する。
    INTCON.PEIE = 1;
    INTCON.GIE = 1;
    //
    while (1) {
        led_R = (double)Adc_Read(2) / 10.13;
        led_G = (double)Adc_Read(3) / 10.13;
        led_B = (double)Adc_Read(4) / 10.13;
        //
        ByteToStr(led_R, buf);
        Lcd_Out(2, 1, buf);
        ByteToStr(led_G, buf);
        Lcd_Out(2, 5, buf);
        ByteToStr(led_B, buf);
        Lcd_Out(2, 9, buf);
        //
        Delay_ms(10);
    }
} //~!
```

//\*\*\*\*\*

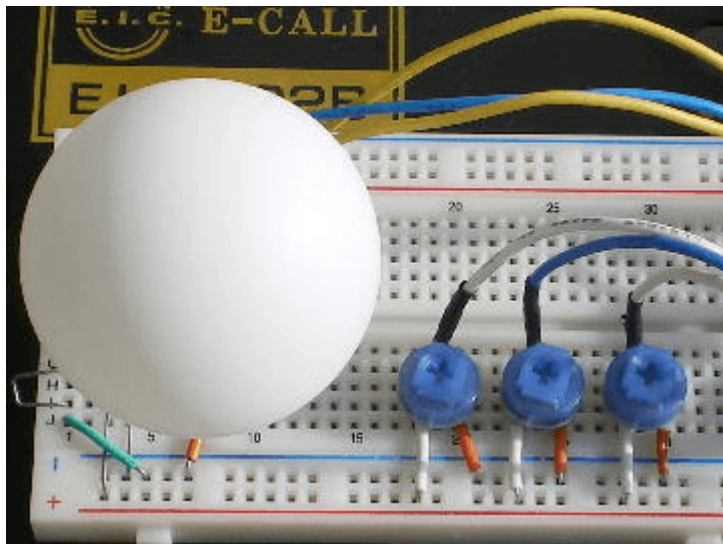
## 動作確認

左側から、フルカラーLED色設定用ボリュームPIC16F88LCDです。

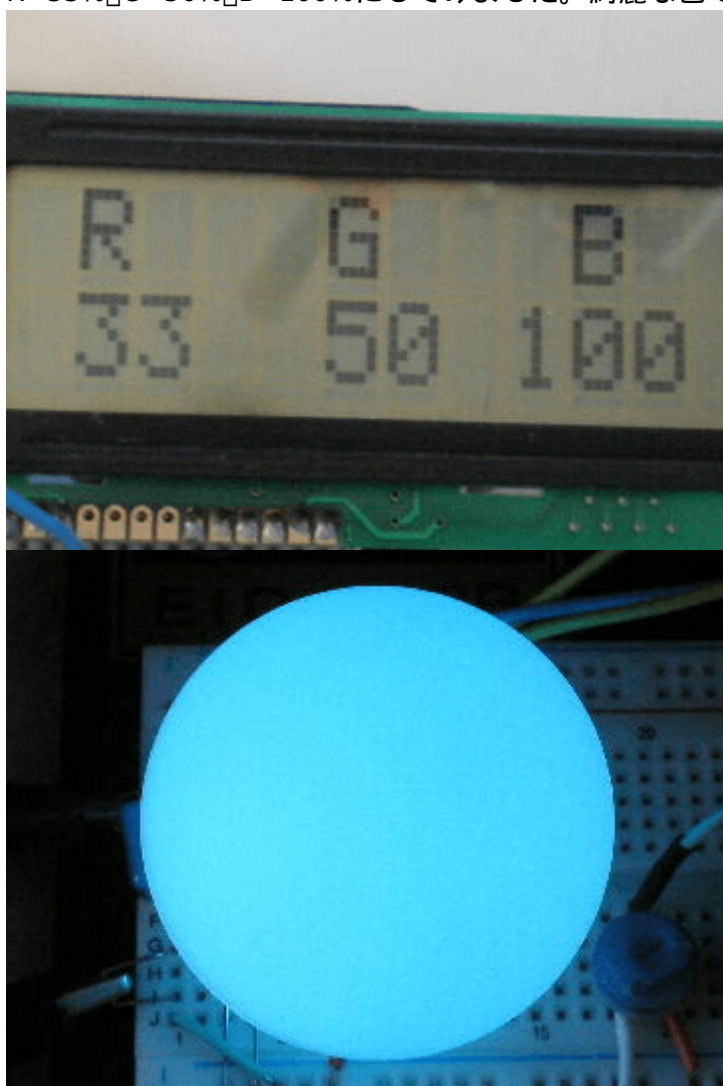


LEDの光を拡散させるために、ピンポン玉に穴を開けてLEDに被せます。





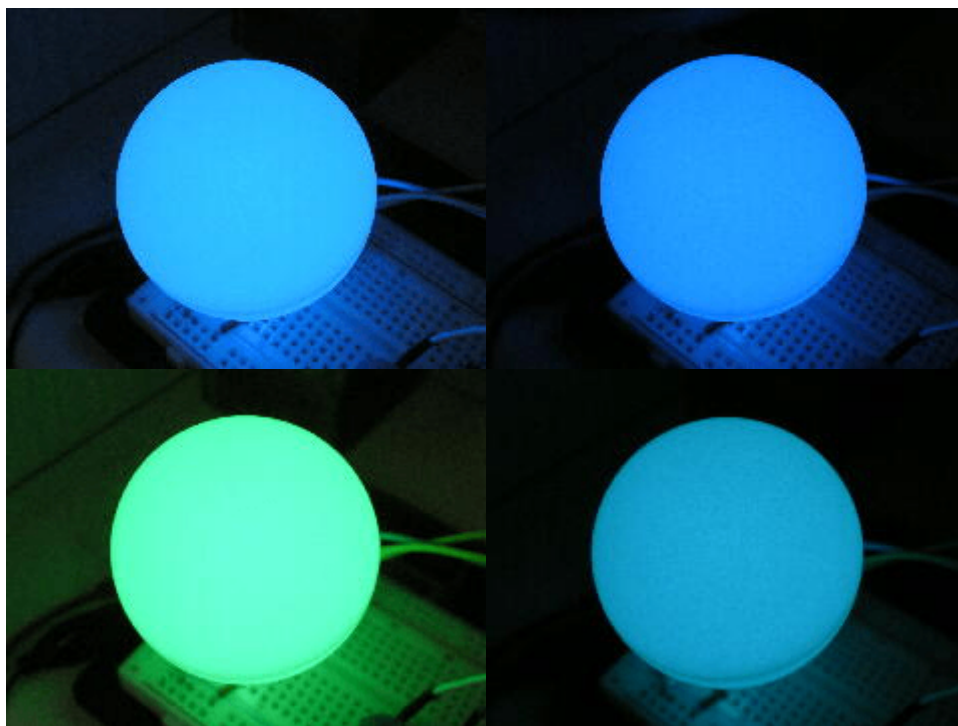
R=33% G=50% B=100%にしてみました。綺麗な色です。



RGBの値を、次の表に示す値で設定してみました。

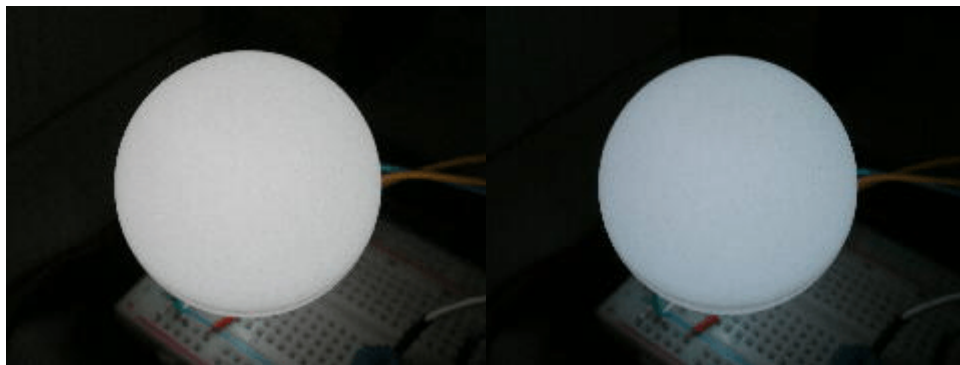
R	G	B
0%	0%	50%
0%	0%	100%
0%	50%	0%

R	G	B
0%	50%	50%
0%	50%	100%
0%	100%	0%
0%	100%	50%
0%	100%	100%
50%	0%	0%
50%	0%	50%
50%	0%	100%
50%	50%	0%
50%	50%	50%
50%	50%	100%
50%	100%	0%
50%	100%	50%
50%	100%	100%
100%	0%	0%
100%	0%	50%
100%	0%	100%
100%	50%	0%
100%	50%	50%
100%	50%	100%
100%	100%	0%
100%	100%	50%
100%	100%	100%









From:  
<http://www.deepsky.jp/wiki/> - うごくといいな

Permanent link:  
<http://www.deepsky.jp/wiki/doku.php?id=elechobby:picdic:pic16f88:124&rev=1588214017>

Last update: **2025/10/17 14:27**

