

# 簡易電圧計(高分解能22ビット)

## 概要

PICに搭載されているA/D変換モジュールの殆どが、10ビットの精度(分解能)を持っています。通常、製作する電子工作物では、これで十分です。

しかし、少し精度の高い測定器などを製作する場合には、10ビットの分解能では不十分な場合が発生します。

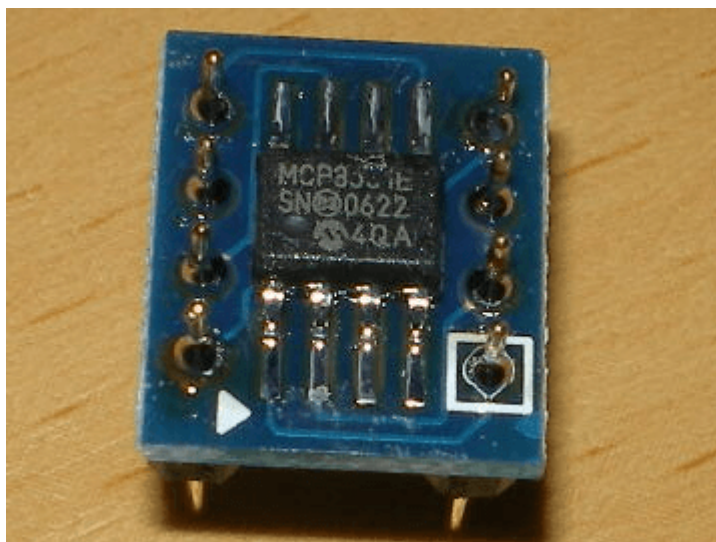
そこで今回は、22ビットの精度(分解能  $1\mu\text{V}$ )を持つ、ローコストなA/D変換モジュール(MCP3551)を使用して電圧計を製作してみました。

<仕様> ◎MCP3551使用時

- 分解能= $0.9765625\mu\text{V} \dots 4096\text{mV} \div 22$ ビット(4194304)
- 変換速度=約100msec
- 参照電圧=4096mV
- 入力=1チャンネル(CH1)

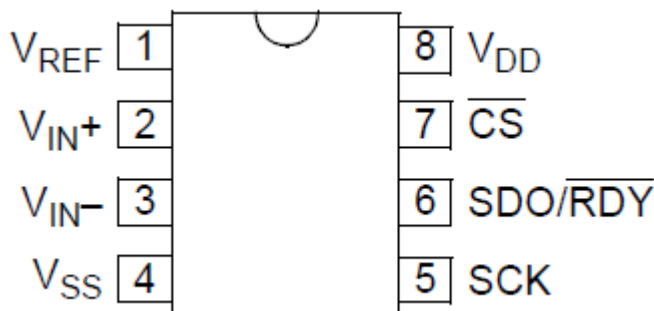
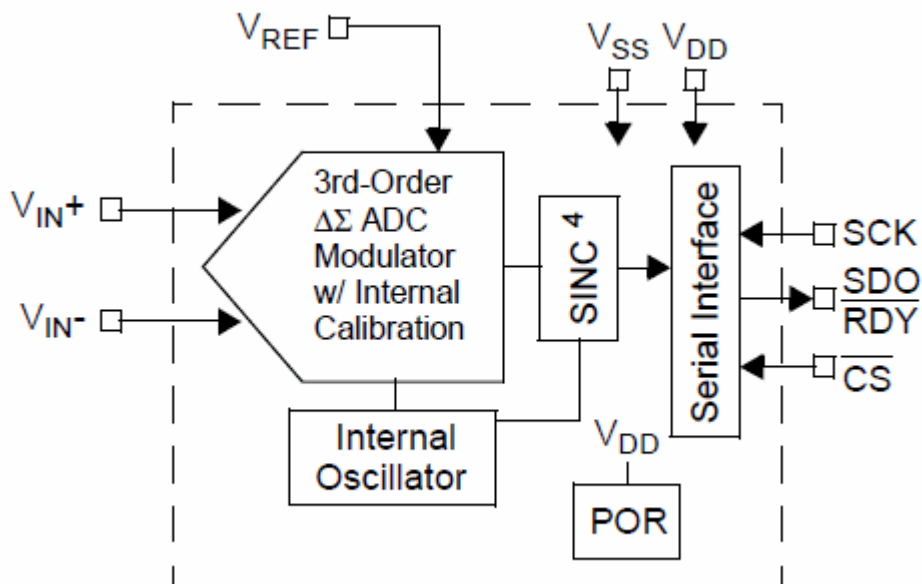
◎PIC内蔵ADC使用時

- 分解能= $4\text{mV} \dots 4096\text{mV} \div 10$ ビット(1024)
- 変換速度=約0.1msec
- 参照電圧=4096mV
- 入力=1チャンネル(CH2)



<MCP3551の概観(IC変換基板に実装)>

<MCP3551のブロックダイアグラム>



<MCP3551のピン配置>

## 動作原理

外付けのA/D変換モジュール(MCP3551)とPIC内蔵のA/D変換モジュールで、入力信号をA/D変換で取り込み、LCDに表示させます。CH1(MCP3551使用)は、“**μV**単位”で電圧値を表示します。CH2(PIC内蔵モジュール使用)は、“**mV**単位”で電圧値を表示します。

## 動作原理(ハードウェア)

### ◎A/D変換

- 22ビット精度にはMCP3551を使用します。
- 10ビット精度にはPIC16F88の内蔵モジュールを使用します。

### ◎A/D変換参照電圧

- 多回転ボリューム(VR1)を使用して4096mVの参照電圧を得ます。

精度を高める場合には、専用のIC(例えばMCP1541等)を使用してください。

# 動作原理(ソフトウェア)

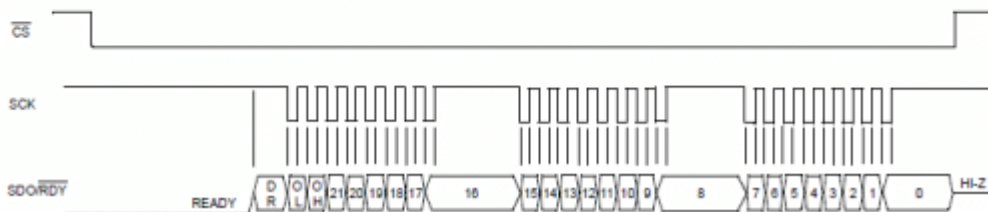
## ◎MCP3551の初期化処理

- CS,SDO/RDY,SCKに接続するポートの入出力モードを設定します。
- CS=1(high) SCK=1(high)にします。

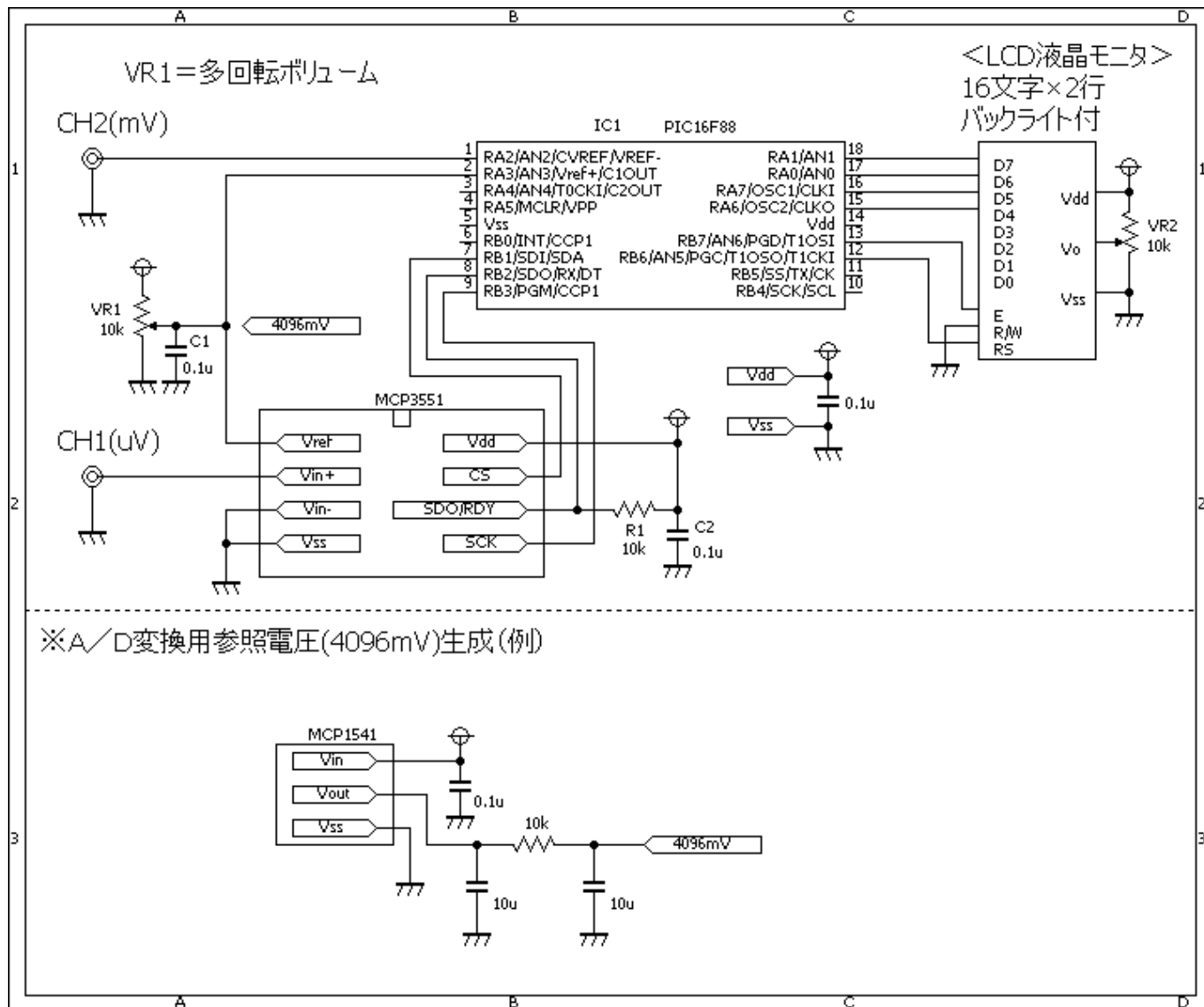
## ◎MCP3551からのデータの取り込み

- 下図のシーケンスに従ってA/D変換されたデータを取り込みます。

Analog Input Voltage	OVL OVH		Digital Output Code																		Decimal Code	Hexa				
	B23	B22	B21	B20	B19	B18	B17	B16	B15	B14	B13	B12	B11	B10	B9	B8	B7	B6	B5	B4			B3	B2	B1	B0
Vref +1 LSB	0	1	1	0	0	0	0	0	0	0	0	0	0	0	0	0	0	0	0	0	0	0	0	1	2097153	600001
Vref	0	1	1	0	0	0	0	0	0	0	0	0	0	0	0	0	0	0	0	0	0	0	0	0	2097152	600000
Vref -1 LSB	0	0	0	1	1	1	1	1	1	1	1	1	1	1	1	1	1	1	1	1	1	1	1	1	2097151	1FFFFFF
2 LSB	0	0	0	0	0	0	0	0	0	0	0	0	0	0	0	0	0	0	0	0	0	0	1	0	2	000002
1 LSB	0	0	0	0	0	0	0	0	0	0	0	0	0	0	0	0	0	0	0	0	0	0	0	1	1	000001
0	0	0	0	0	0	0	0	0	0	0	0	0	0	0	0	0	0	0	0	0	0	0	0	0	0	000000
-1 LSB	0	0	1	1	1	1	1	1	1	1	1	1	1	1	1	1	1	1	1	1	1	1	1	1	-1	3FFFFFF
-2 LSB	0	0	1	1	1	1	1	1	1	1	1	1	1	1	1	1	1	1	1	1	1	1	1	0	-2	3FFFFFFE
-Vref	0	0	1	0	0	0	0	0	0	0	0	0	0	0	0	0	0	0	0	0	0	0	0	0	-2097152	200000
-Vref -1 LSB	1	0	0	1	1	1	1	1	1	1	1	1	1	1	1	1	1	1	1	1	1	1	1	1	-2097153	9FFFFFF
-Vref -2 LSB	1	0	0	1	1	1	1	1	1	1	1	1	1	1	1	1	1	1	1	1	1	1	0	-2097154	9FFFFFFE	



## 回路図



## ソースコード

[volt\\_meter\\_mcp3551\\_22bits.c](#)

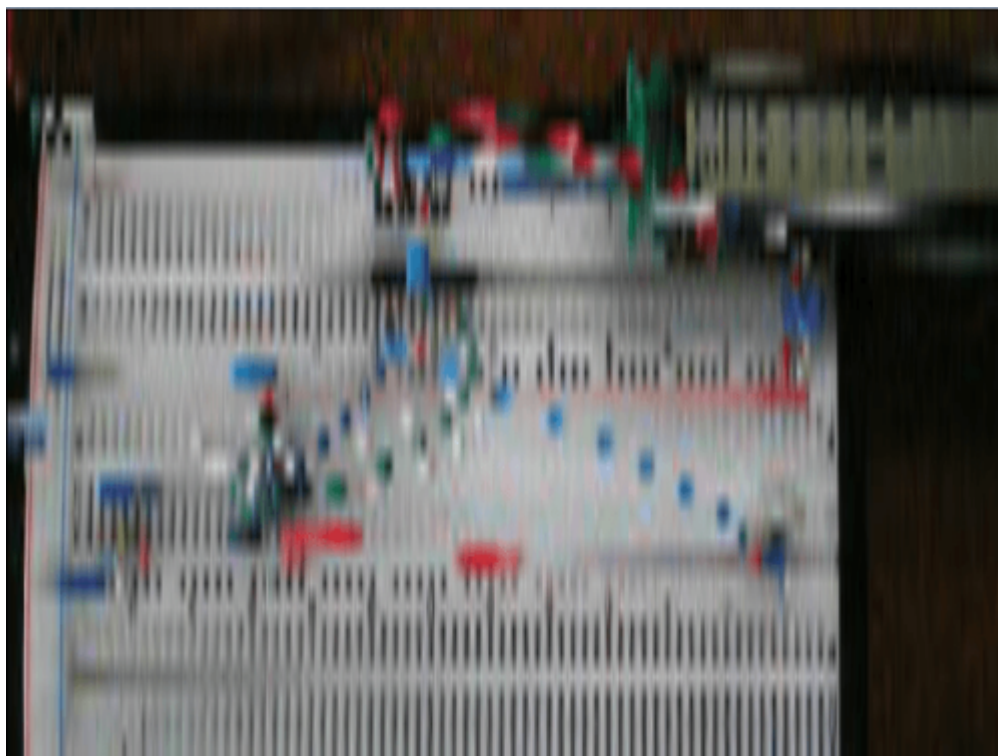
```
//*****
*
*/
<簡易電圧計(高分解能22ビット)>
*/
//*****
*
// マクロ定義
#define BYTE      unsigned short
#define WORD      unsigned int
#define DWORD     unsigned long
//LCD
sbit LCD_RS at RB6_bit;
sbit LCD_EN at RB7_bit;
sbit LCD_D7 at RA1_bit;
```

```
sbit LCD_D6 at RA0_bit;
sbit LCD_D5 at RA7_bit;
sbit LCD_D4 at RA6_bit;
sbit LCD_RS_Direction at TRISB6_bit;
sbit LCD_EN_Direction at TRISB7_bit;
sbit LCD_D7_Direction at TRISA1_bit;
sbit LCD_D6_Direction at TRISA0_bit;
sbit LCD_D5_Direction at TRISA7_bit;
sbit LCD_D4_Direction at TRISA6_bit;
//
#define INPUT_MODE 1
#define OUTPUT_MODE 0
//*****
*
// 関数宣言
extern void main();
extern long mcp3551_read();
extern void mcp3551_init();
//*****
*
// メイン関数
void main()
{
    double v1;
    WORD v2;
    short cnt;
    char buf1[16], buf2[16];
    char *space = " ";
    //
    OSCCON = 0b01110000;
    ANSEL = 0b00000100;
    TRISA = 0b11111111;
    TRISB = 0b00000100;
    //
    mcp3551_init();
    ADCON1.VCFG1 = 1;
    ADCON1.VCFG0 = 0;
    ADC_Init();
    //
    Lcd_Init();
    Lcd_Cmd(_LCD_CURSOR_OFF);
    Lcd_Cmd(_LCD_CLEAR);
    Lcd_Out(1, 1, "Voltmeter(22bit)");
    Delay_ms(1000);
    Lcd_Cmd(_LCD_CLEAR);
    //
    while (1) {
        //測定
        v1 = mcp3551_read();
        v2 = ADC_Get_Sample(2);
        //補正
```

```
4194304          v1 = v1 * 0.9765625; // 分解能 0.9765625uV = 4096000uV ÷
//*****
*
//MCP3551
sbit CS    at RB1_bit;
sbit SDO   at RB2_bit;
sbit SCK   at RB3_bit;
sbit CS_Direction  at TRISB1_bit;
sbit SDO_Direction at TRISB2_bit;
sbit SCK_Direction at TRISB3_bit;
//
void mcp3551_init()
{
    CS_Direction  = OUTPUT_MODE;
    SDO_Direction = INPUT_MODE;
    SCK_Direction = OUTPUT_MODE;
    //
    CS = 1;
    SCK = 1;
}
//*****
*
long mcp3551_read()
{
    long dat;
    short cnt;
    //
    dat = 0;
    CS = 0;
    while (SDO == 1)
        ;
    for (cnt = 0; cnt < 24; cnt++) {
        SCK = 0;
        SCK = 1;
        if (SDO == 1) {
```

```
        dat |= 0x01;
    }
    dat <<= 1;
}
CS = 1;
return (dat & 0b001111111111111111111111);
}
//*****
*
```

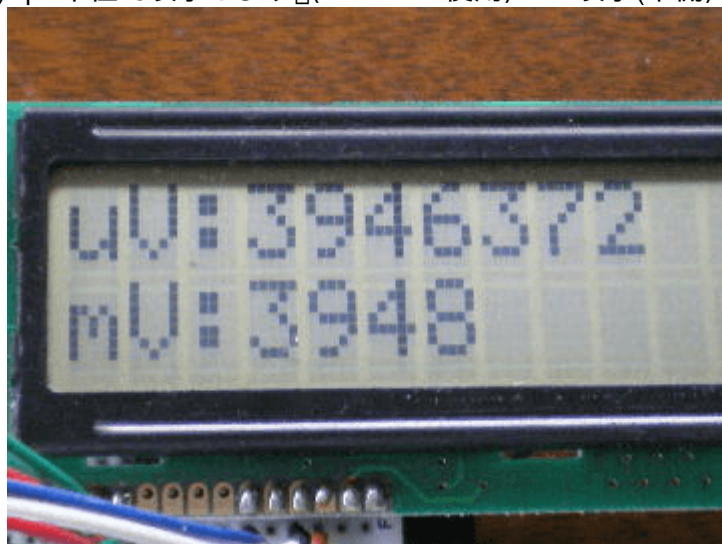
## 動作確認



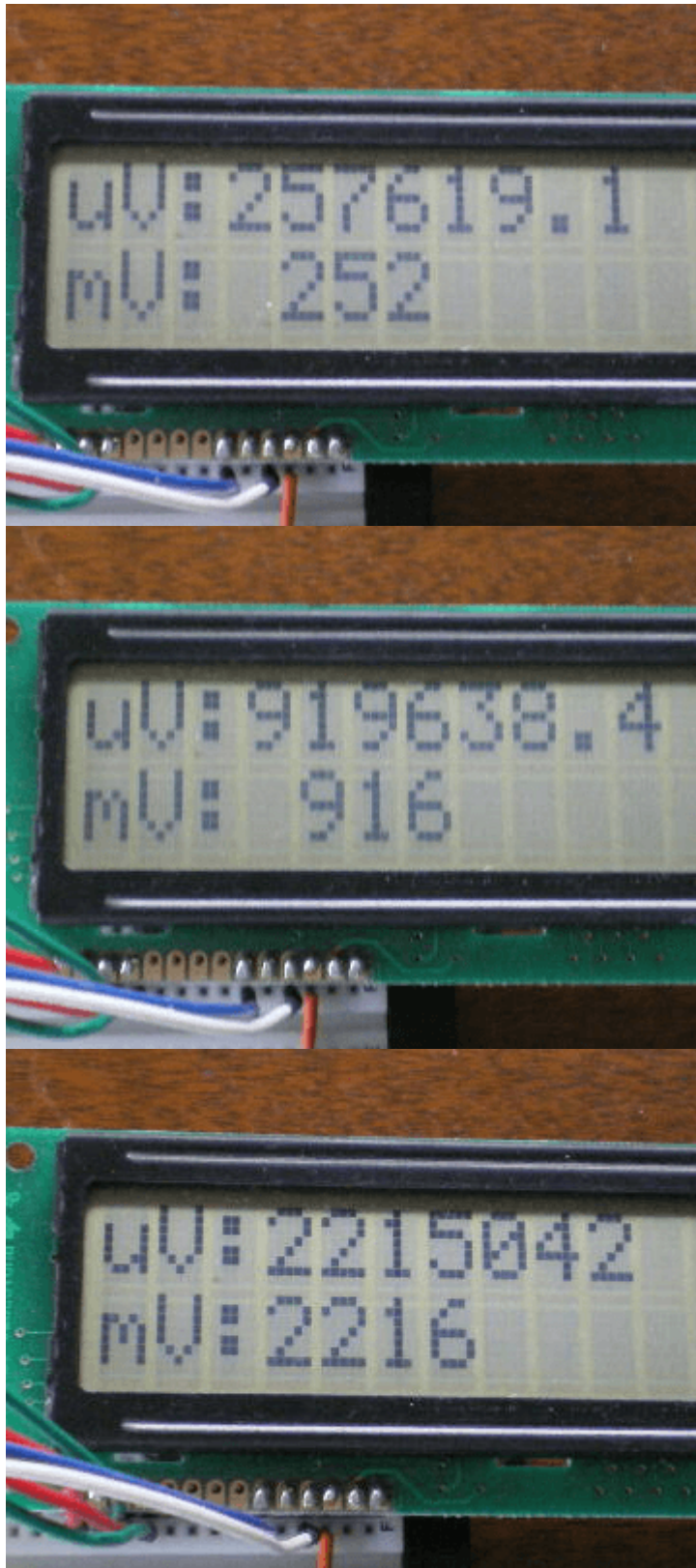
(編者注：この画像しか保

存されておりませんでした)

LCD表示(上側)= $\mu$ V単位で表示します□(MCP3551使用) LCD表示(下側)=mV単位で表示します□(PIC内蔵モ



ジュール使用)



From: <http://www.deepsky.jp/wiki/> - うごくといいな

Permanent link: <http://www.deepsky.jp/wiki/doku.php?id=elechobby:picdic:pic16f88:147&rev=1588227308>

Last update: **2025/10/17 14:27**

