

# 簡易電子ボリューム(LM1972)

## 概要

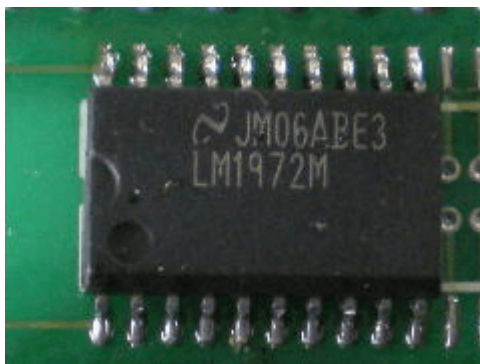
安価で高性能な電子ボリューム用のIC(LM1972)が手に入りましたので、早速、簡易な電子ボリュームを製作してみました。

### <簡易電子ボリュームの仕様>

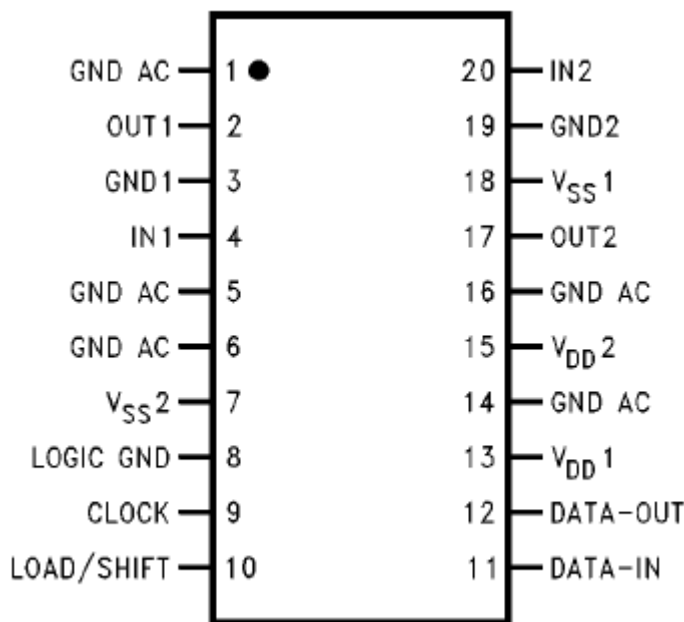
- チャンネルは、RとLの2チャンネルとします。
- RとLを、単独にボリュームのアップおよびダウンを可能とします。
- 表示は、dB表示とバー表示を切り替え可能とします。
- ミュート(104dB)機能を搭載します。
- RとLの、ボリューム値はEEPROMに保存し、起動時には保存されたボリューム値を設定します。

### <LM1972の主な仕様と特長>

- 全高調波歪み+ノイズ0.003%(最大)
- 周波数特性100kHz(-3dB)(最小)
- 減衰範囲(ミュートを除く) 78dB(代表値)
- 減衰誤差±0.25dB(最大)
- SN比(4Vrmsを基準) 110dB(最小)
- チャンネル・セパレーション100dB(最小)
- 3線シリアル・インタフェース
- デイジーチェーン接続が可能
- 減衰量104dBのミュート機能
- 減衰量変更によるポップ/クリック音を生じない。



### <LM1972の概観>



<LM1972のピン配置>

## 動作原理

PICで電子ボリューム(LM1972)を制御し、その時の制御値をLCDに表示します。

## 動作原理(ハードウェア)

### 電子ボリューム

- LM1972を、3線シリアル・インタフェースで制御します。(ソフト制御)
- 出力側は、単なるコンデンサ出力としましたが、オペアンプのボルテージフォロアでの出力を推奨します。

### ◎dB表示&バー表示

- dB表示(減衰量を数値dBで表示します)
- バー表示(減衰量をLCDのバー(70点)で表示します。)

### ボリューム値の設定

- Rチャンネルのボリューム値のアップ&ダウンは、スイッチ(SW\_R\_UP□SW\_R\_DOWN)を使用します。
- Lチャンネルのボリューム値のアップ&ダウンは、スイッチ(SW\_L\_UP□SW\_L\_DOWN)を使用します。
- ミュートは、スイッチ(SW\_MUTE)を使用します。

## 動作原理(ソフトウェア)

### ◎LM1972の制御(初期化)

- ポートの向き(I/O)を設定します。
- LOAD信号を、high(1)に設定します。

- CLOCK信号を、low(0)に設定します。

#### ◎LM1972の制御(ボリューム設定)

- LOAD信号を、low(0)に設定します。
- チャンネル番号(8ビット)のMSB(Most Significant Bit)から、順次クロックと同期させながら8ビット分出力します。
- ボリューム値(8ビット)のMSB(Most Significant Bit)から、順次クロックと同期させながら8ビット分出力します。
- LOAD信号を、high(1)に設定します。

#### ボリューム値 dB変換

- ボリューム値が、127以上であれば $-100\text{dB}$ とします。
- ボリューム値が、0~96であれば、 $-(\text{ボリューム値} \times 0.5\text{dB})$ とします。
- ボリューム値が、97~126であれば、 $-((\text{ボリューム値}-97)+49\text{dB})$ とします。

#### 表示モード切替

- スイッチ(SW\_MODE)が、high(1)であれば $\square$ dB表示します。
- スイッチ(SW\_MODE)が、low(0)であれば、バー表示します。

#### ミュート動作

- スイッチ(SW\_MUTE)が、押下されると、ミュート(127)に設定します。
- スイッチ(SW\_MUTE)が、再度押下されると、ミュートを解除します。

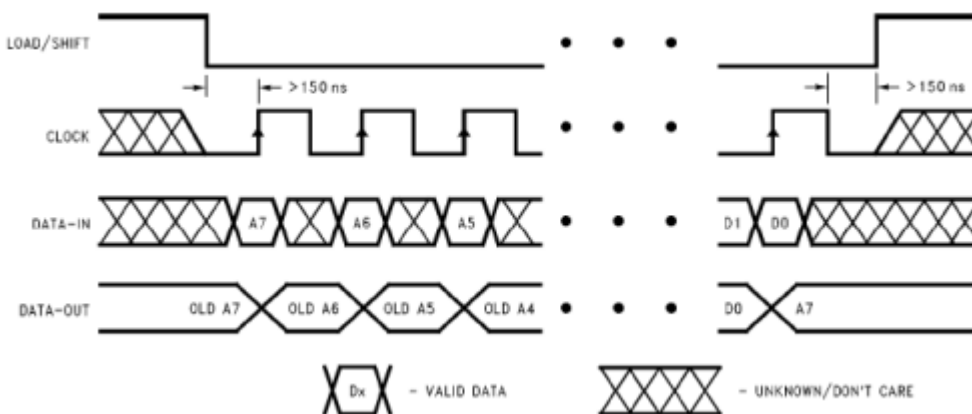
#### ボリューム値のアップ&ダウン

- スイッチ(SW\_R\_UP $\square$ SW\_R\_DOWN)の操作で、Rチャンネルのボリューム値をアップ&ダウンさせます。
- スイッチ(SW\_L\_UP $\square$ SW\_L\_DOWN)の操作で、LRチャンネルのボリューム値をアップ&ダウンさせます。

#### ボリューム値の書き込みと読み出し

- ボリューム値が、変更されるとその時の内容をEEPROMに書き込みます。
- 起動時に、EEPROMからボリューム値を読み出し、ボリューム値を設定します。

#### <LM1972のタイミングチャート>

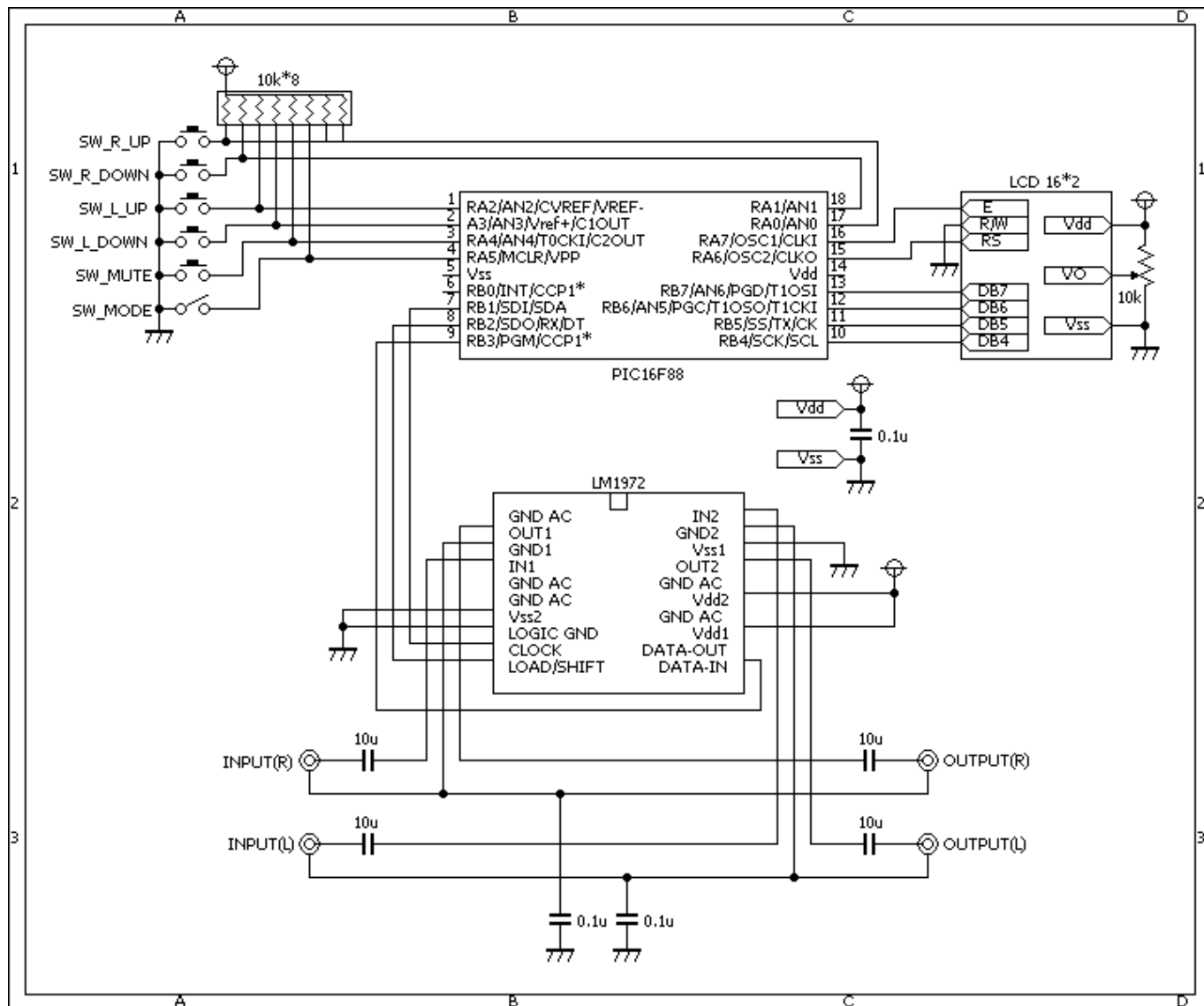




MSB	LSB
<b>Address Register (Byte 0)</b>	
0000 0000	Channel 1
0000 0001	Channel 2
0000 0010	Channel 3
<b>Data Register (Byte 1)</b>	
Contents	Attenuation Level dB
0000 0000	0.0
0000 0001	0.5
0000 0010	1.0
0000 0011	1.5
::: ::	::
0001 1110	15.0
0001 1111	15.5
0010 0000	16.0
0010 0001	16.5
0010 0010	17.0
::: ::	::
0101 1110	47.0
0101 1111	47.5
0110 0000	48.0
0110 0001	49.0
0110 0010	50.0
::: ::	::
0111 1100	76.0
0111 1101	77.0
0111 1110	78.0
0111 1111	100.0 (Mute)
1000 0000	100.0 (Mute)
::: ::	::
1111 1110	100.0 (Mute)
1111 1111	100.0 (Mute)

<LM1972のデータと減衰量の関係>

## 回路図



# ソースコード

[electronic\\_volume\\_v2.c](#)

```

//*****
*
/*
  < 電子ボリュームV2□
*/
//*****
*
#define BYTE      unsigned short
#define WORD      unsigned int
#define DWORD     unsigned long
//
#define SW_R_UP   PORTA.B0
#define SW_R_DOWN PORTA.B1
#define SW_L_UP   PORTA.B2
#define SW_L_DOWN PORTA.B3

```

```
#define SW_MUTE    PORTA.B4
#define SW_MODE    PORTA.B5
//
#define CH_R      0
#define CH_L      1
//*****
*
const char character0[] = { 0, 0, 0, 0, 0, 0, 0, 0 };
const char character1[] = { 0,16,16,16,16,16, 0, 0 };
const char character2[] = { 0,24,24,24,24,24, 0, 0 };
const char character3[] = { 0,28,28,28,28,28, 0, 0 };
const char character4[] = { 0,30,30,30,30,30, 0, 0 };
const char character5[] = { 0,31,31,31,31,31, 0, 0 };
//
void    RegistCustomChar()
{
    char    i;
    //
    LCD_Cmd(64);
    for (i = 0; i<=7; i++) {
        LCD_Chr_Cp(character0[i]);
    }
    for (i = 0; i<=7; i++) {
        LCD_Chr_Cp(character1[i]);
    }
    for (i = 0; i<=7; i++) {
        LCD_Chr_Cp(character2[i]);
    }
    for (i = 0; i<=7; i++) {
        LCD_Chr_Cp(character3[i]);
    }
    for (i = 0; i<=7; i++) {
        LCD_Chr_Cp(character4[i]);
    }
    for (i = 0; i<=7; i++) {
        LCD_Chr_Cp(character5[i]);
    }
    LCD_Cmd(_LCD_RETURN_HOME);
}
//*****
*
void    BarDisp(char row, char column, short mode, unsigned int dat)
{
    short    i, j, k, cnt;
    //
    if (mode == 0) {
        i = dat / 1.79;
    } else {
        i = dat;
    }
}
```

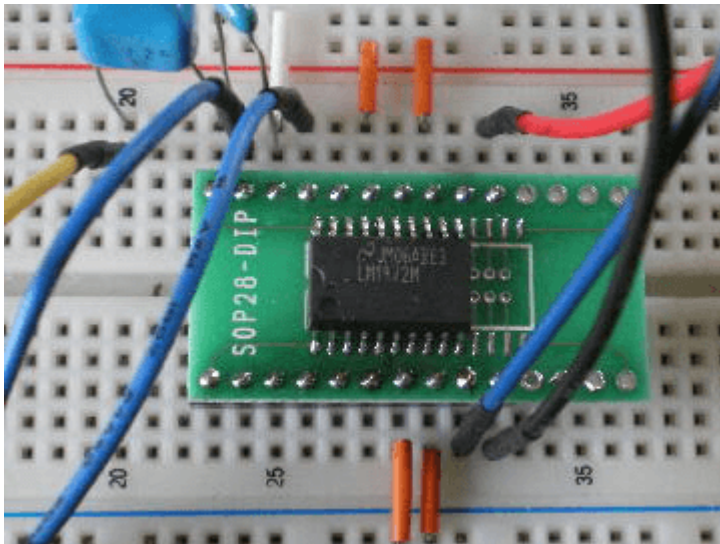
```
    j = i / 5;
    k = i - (j * 5);
    //
    if (row == 1)
        Lcd_Cmd(_LCD_FIRST_ROW);
    else
        Lcd_Cmd(_LCD_SECOND_ROW);
    //
    for (cnt = 1; cnt < column; cnt++) {
        Lcd_Cmd(_LCD_MOVE_CURSOR_RIGHT);
    }
    //
    for (cnt = 0; cnt < j; cnt++) {
        Lcd_Chrcp(5);
    }
    Lcd_Chrcp(k);
    for (cnt++; cnt < 10; cnt++) {
        Lcd_Chrcp(' ');
    }
}
//*****
*
sbit LCD_RS at RA6_bit;
sbit LCD_EN at RA7_bit;
sbit LCD_D7 at RB7_bit;
sbit LCD_D6 at RB6_bit;
sbit LCD_D5 at RB5_bit;
sbit LCD_D4 at RB4_bit;
sbit LCD_RS_Direction at TRISA6_bit;
sbit LCD_EN_Direction at TRISA7_bit;
sbit LCD_D7_Direction at TRISB7_bit;
sbit LCD_D6_Direction at TRISB6_bit;
sbit LCD_D5_Direction at TRISB5_bit;
sbit LCD_D4_Direction at TRISB4_bit;
//
void init_lcd()
{
    short cnt;
    //
    Lcd_Init();
    RegistCustomChar();
    Lcd_Cmd(_LCD_CURSOR_OFF);
    Lcd_Cmd(_LCD_CLEAR);
    Lcd_Out(1, 1, "e-volume V2.0");
    for (cnt = 0; cnt <= 80; cnt++) {
        BarDisp(2, 1, 1, cnt);
        Delay_ms(10);
    }
    Lcd_Cmd(_LCD_CLEAR);
}
//*****
```

```
*
sbit LM1972_CLOCK at RB1_bit;
sbit LM1972_LOAD at RB2_bit;
sbit LM1972_DATA at RB3_bit;
sbit LM1972_CLOCK_Direction at TRISB1_bit;
sbit LM1972_LOAD_Direction at TRISB2_bit;
sbit LM1972_DATA_Direction at TRISB3_bit;
//
void    init_volume()
{
    LM1972_CLOCK_Direction = 0;
    LM1972_LOAD_Direction = 0;
    LM1972_DATA_Direction = 0;
    //
    LM1972_LOAD = 1;
    LM1972_CLOCK = 0;
}
//*****
*
void    set_volume(BYTE channel, BYTE attenuation)
{
    short    cnt;
    //
    LM1972_LOAD = 0;
    for (cnt = 0; cnt < 8; cnt++) {
        LM1972_DATA = (channel & 0x80) != 0 ? 1 : 0;
        LM1972_CLOCK = 1;
        LM1972_CLOCK = 0;
        channel <<= 1;
    }
    for (cnt = 0; cnt < 8; cnt++) {
        LM1972_DATA = (attenuation & 0x80) != 0 ? 1 : 0;
        LM1972_CLOCK = 1;
        LM1972_CLOCK = 0;
        attenuation <<= 1;
    }
    LM1972_LOAD = 1;
}
//*****
*
void    db_cnv(BYTE dt, char* result)
{
    int    tmp;
    //
    tmp = dt;
    if (tmp >= 127) {
        IntToStr(-1000, result);
        result[9] = 0x00;
        result[8] = 'B';
        result[7] = 'd';
    }
}
```

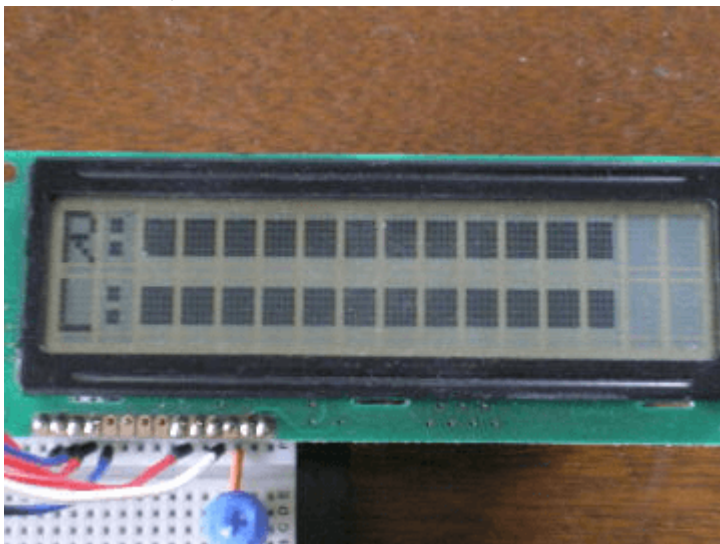
```
        result[6] = result[5];
        result[5] = '.';
        return;
    }
    if (tmp <= 96) {
        tmp *= 5;
        IntToStr(tmp * -1, result);
        result[9] = 0x00;
        result[8] = 'B';
        result[7] = 'd';
        result[6] = result[5];
        result[5] = '.';
        return;
    }
    tmp = 490 + ((tmp - 97) * 10);
    IntToStr(tmp * -1, result);
    result[9] = 0x00;
    result[8] = 'B';
    result[7] = 'd';
    result[6] = result[5];
    result[5] = '.';
}
//*****
*
void    main()
{
    BYTE    R_data, L_data;
    char    buf[16];
    short   mute_flg = 0;
    //
    OSCCON = 0b01110000;
    CMCON  = 0b00000111;
    ANSEL  = 0b00000000;
    TRISA  = 0b11111111;
    //
    init_lcd();
    Lcd_Out(1, 1, "R:");
    Lcd_Out(2, 1, "L:");
    //
    init_volume();
    //
    R_data = EEPROM_Read(0);
    R_data = R_data > 127 ? 127 : R_data;
    L_data = EEPROM_Read(1);
    L_data = L_data > 127 ? 127 : L_data;
    set_volume(CH_R, R_data);
    set_volume(CH_L, L_data);
    db_cnv(R_data, buf);
    Lcd_Out(1, 3, &buf[1]);
    db_cnv(L_data, buf);
    Lcd_Out(2, 3, &buf[1]);
}
```

```
//
while (1) {
    //音量ボリューム増
    if (SW_R_UP == 0) {
        Delay_ms(100);
        if (R_data > 0) {
            R_data--;
            EEPROM_Write(0, R_data);
        }
        set_volume(CH_R, R_data);
    }
    //音量ボリューム減
    if (SW_R_DOWN == 0) {
        Delay_ms(100);
        if (R_data < 127) {
            R_data++;
            EEPROM_Write(0, R_data);
        }
        set_volume(CH_R, R_data);
    }
    //音量ボリューム増
    if (SW_L_UP == 0) {
        Delay_ms(100);
        if (L_data > 0) {
            L_data--;
            EEPROM_Write(1, L_data);
        }
        set_volume(CH_L, L_data);
    }
    //音量ボリューム減
    if (SW_L_DOWN == 0) {
        Delay_ms(100);
        if (L_data < 127) {
            L_data++;
            EEPROM_Write(1, L_data);
        }
        set_volume(CH_L, L_data);
    }
    //表示モード切替表示、バー表示)
    if (SW_MODE == 1) {
        db_cnv(R_data, buf);
        Lcd_Out(1, 3, &buf[1]);
        Lcd_Out(1, 11, "      ");
        db_cnv(L_data, buf);
        Lcd_Out(2, 3, &buf[1]);
        Lcd_Out(2, 11, "      ");
    } else {
        BarDisp(1, 3, 0, 127 - R_data);
        BarDisp(2, 3, 0, 127 - L_data);
    }
}
```

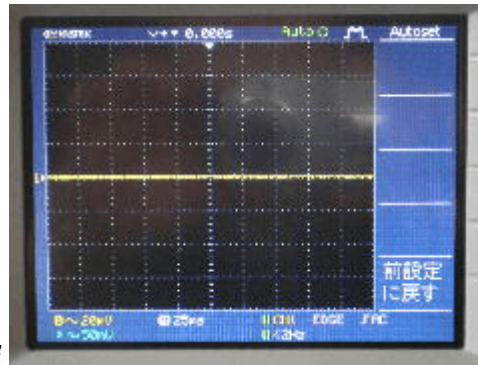




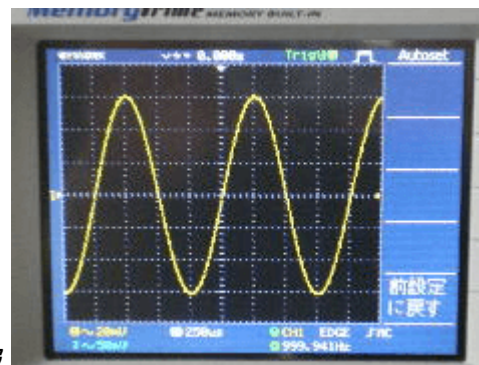
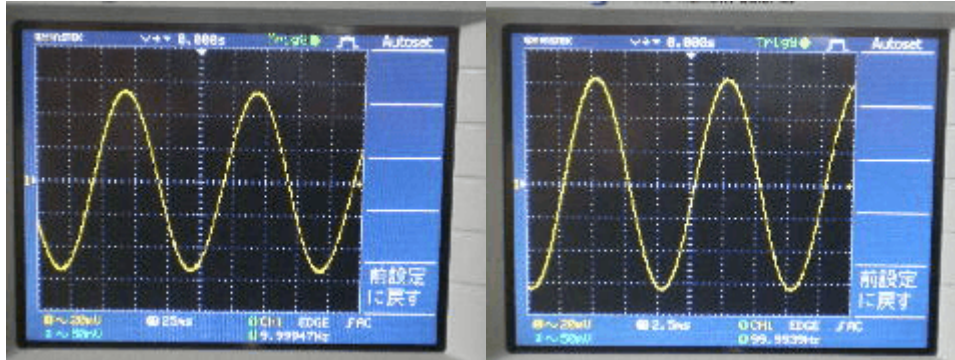
左側:dB表示、右側:バー表示



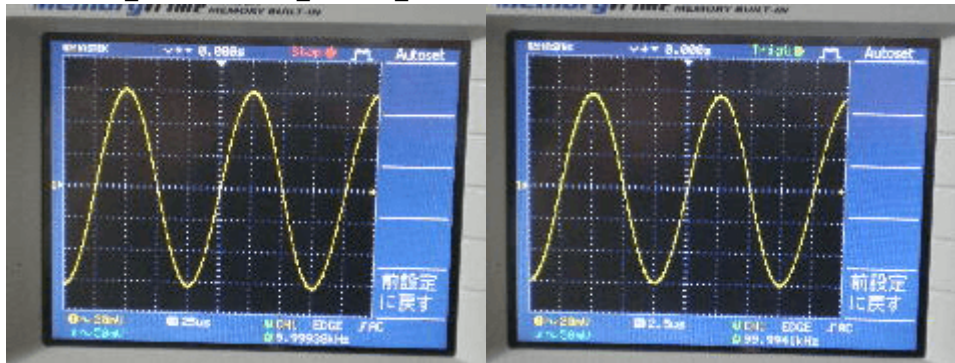
(编者注：破損した画像しかありませんでした)



左側から、ミュート□10Hz正弦波□100Hz正弦波



左側から□1kHz正弦波□10kHz□100kHz正弦波



### 著作権表示 copyright notice

このページは稲崎様の閉鎖したHPのコピーで、著作権は稲崎様にあります。詳細 This page is a copy of Mr. Inasaki's closed website, and the copyright is held by him. [Details](#)

From:  
<http://www.deepsky.jp/wiki/> - うごくといいな

Permanent link:  
<http://www.deepsky.jp/wiki/doku.php?id=elechobby:picdic:pic16f88:150&rev=1588327071>

Last update: **2025/10/17 14:28**

