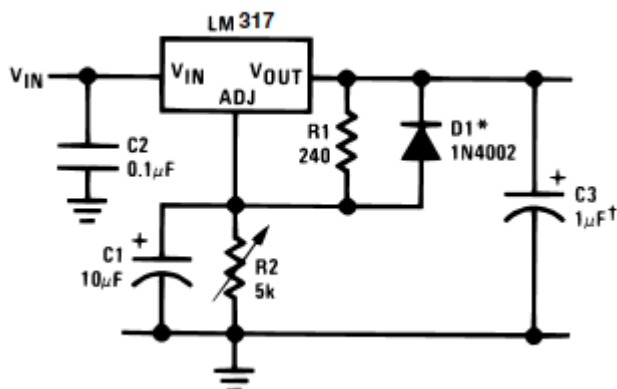


簡易可変型安定化電源

概要

最も手っ取り早く、可変型の安定化電源を製作するのであれば、可変型三端子レギュレータ(LM317等)を使用するのが安易、且つ廉価です。



【参考回路】

しかし、実際に使用してみると、次のような問題があり、あまり使い勝手が良くありません。

- 出力電圧の最低が、1.2Vである。つまり $\pm 1V$ $\pm 0.5V$ などの設定が出来ない。
- ボリュームで調整するため $\pm 0.1V$ 単位で出力電圧を設定するのが難しい。

そこで、今回は、これらの問題を解決した、「簡易可変型安定化電源」を製作してみました。

<仕様>

- 出力電圧範囲 $\pm 0V \sim 15V$ を、 $0.1V$ 単位で設定可能。
- 出力電流 約500mA
- 電圧設定方法 アップとダウンのプッシュスイッチによる設定。
- リセット機能 出力電圧を“0V”に強制設定。
- 設定電圧保持機能 設定値をEEPROMに記録し、再起動での再設定の手間を省く。
- 表示内容 設定電圧値、出力電圧値、出力電圧バー $\pm D/A$ 設定バー

動作原理

設定電圧(V1)をスイッチで設定し、定電圧回路の基準電圧(V2)に、D/A変換の出力電圧を使用し、定電圧回路の出力電圧(V3)をA/D変換で取り込み、設定電圧(V1)と出力電圧(V3)が等しくなるように、基準電圧(V2)の値を制御します。

動作原理(ハードウェア)

定電圧回路(オペアンプ+トランジスタ)

- 定電圧回路の基本形である、出力電圧を抵抗で分圧して、それと基準電圧を比べる方式を採用しました。

- 分圧部 $2k\Omega$ と $10k\Omega$ で1/6に分圧、つまり基準電圧の6倍が出力電圧になります。
- 比較部 オペアンプで比較
- 出力電流を増強するために、トランジスタ(2SD1828)を用いて電流ブーストします。
- 出力短絡保護回路 トランジスタ(2SC1815)部分

◎D/A変換(MCP4922)

- 定電圧回路の基準電圧に使用する12ビット(4096)D/A変換モジュールです。
- 基準電圧(2495mV)を使用し、0mV~2495mVを出力します。(分解能 \approx 0.6mV)
- 詳細は、以前に実験したD/A変換モジュール(MCP4922/12ビット精度)を参照してください。

◎A/D変換(PIC内蔵モジュール)

- 出力電圧の測定に使用する10ビット(1024)A/D変換モジュールです。
- 基準電圧(2495mV)を使用し、0mV~2495mVの入力電圧を変換します。(分解能 \approx 2.4mV)

基準電圧発生回路(TL431)

- D/A変換およびA/D変換の基準電圧(2495mV)に使用します。

動作原理(ソフトウェア)

内蔵A/D変換モジュールの初期化

- 変換に必要な基準電圧は、外部(TL431)から供給するように設定します。

外付D/A変換モジュール(MCP4922)の初期化

- 内蔵のSPIモジュールを使用して制御を行うためSPIモジュールを初期化します。
- チップセレクトとデータラッチのためのポートを割り当てます。

設定電圧のEEPROMからの取得

- EEPROMから設定電圧の値(0V~15000mV)を取得します。
- この範囲以外の値であれば0Vとします。

出力電圧の測定、換算、表示

- A/D変換を50回行いその平均値を求めます。
- 変換用の基準電圧(2495mV)および分圧比率(1/11)より、次式で換算を行い出力電圧を求めます。
 $v_{out} = v_{out} * 2.4365234375 * 11.0;$
- 求めた出力電圧の、100mV未満を四捨五入し、LCDに表示します。

リセット処理

- スイッチ(SW_RESET)が押下されると、設定電圧を“0V”にしD/A変換モジュールの出力を“0”にします。

設定電圧の変更

- スイッチ(SW_UP)が押下されると、設定電圧を0.1V上げます。(最大15000mV)
- スイッチ(SW_DOWN)が押下されると、設定電圧を0.1V下げます。(最小0mV)
- 変更された設定電圧はEEPROMに保存されます。

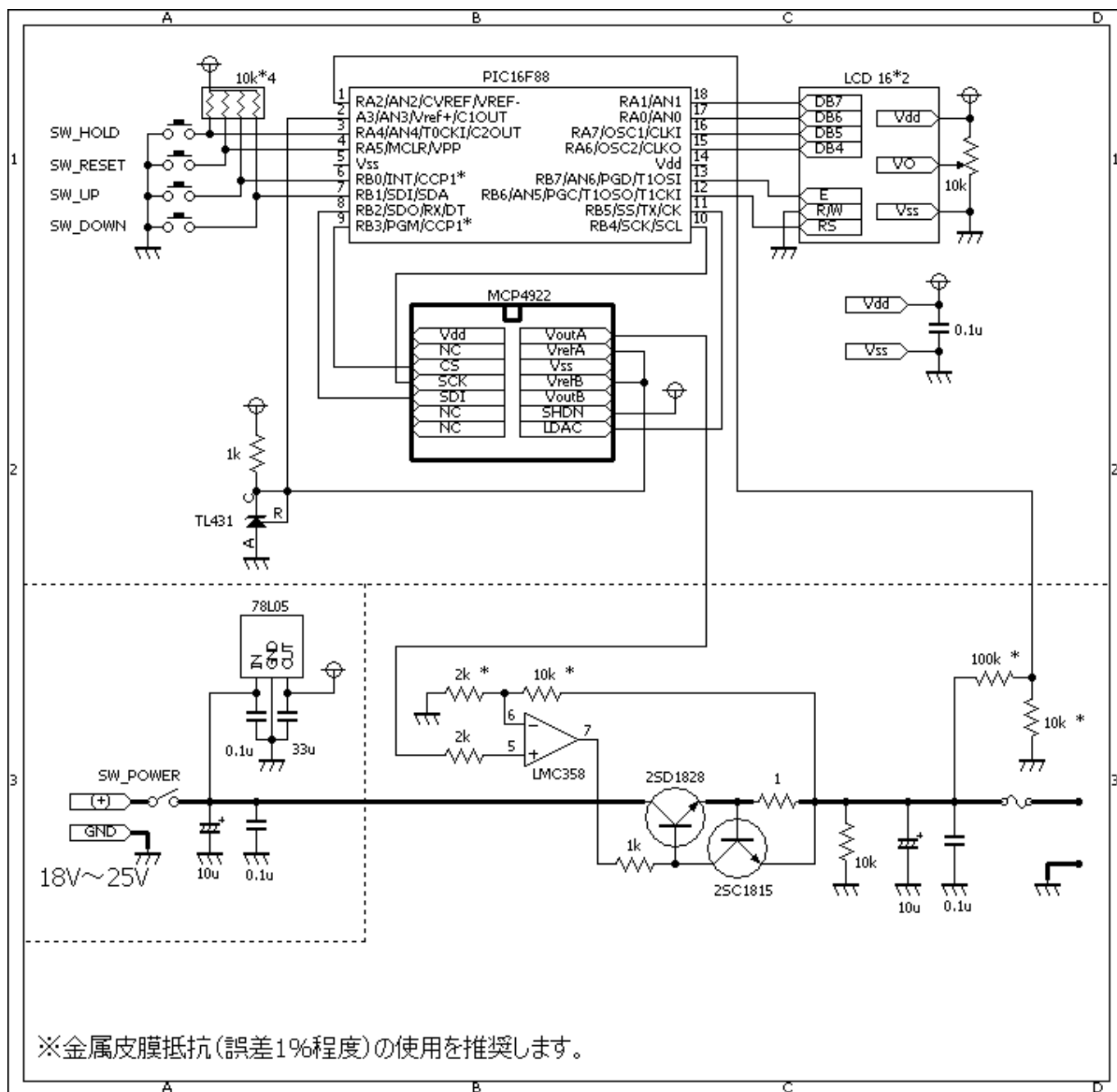
ホールド処理

- スイッチ(SW_HOLD)がOFF“1”のとき、出力電圧制御処理を行います[LCDに“*”を表示します。]
- スイッチ(SW_HOLD)がON“0”のとき、出力電圧制御処理は行いません[LCDに“-”を表示します。]

出力電圧制御処理

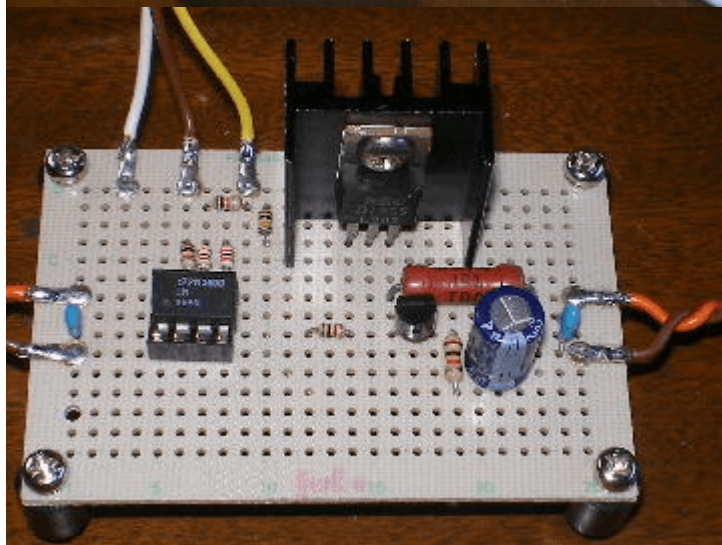
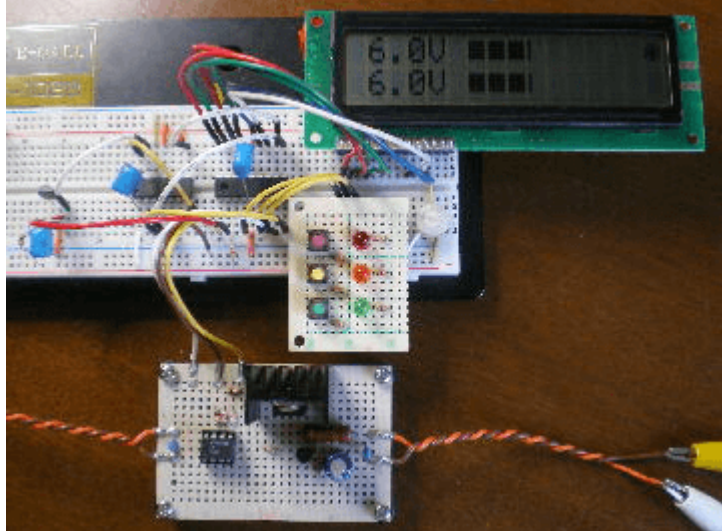
- 出力電圧が設定値になるようにD/A変換モジュールへの設定値を調整します。
 - 出力電圧が設定値よりも小さい場合[D/A変換モジュールへの設定値を大きくします。]
 - 出力電圧が設定値よりも大きい場合[D/A変換モジュールへの設定値を小さくします。]

回路図

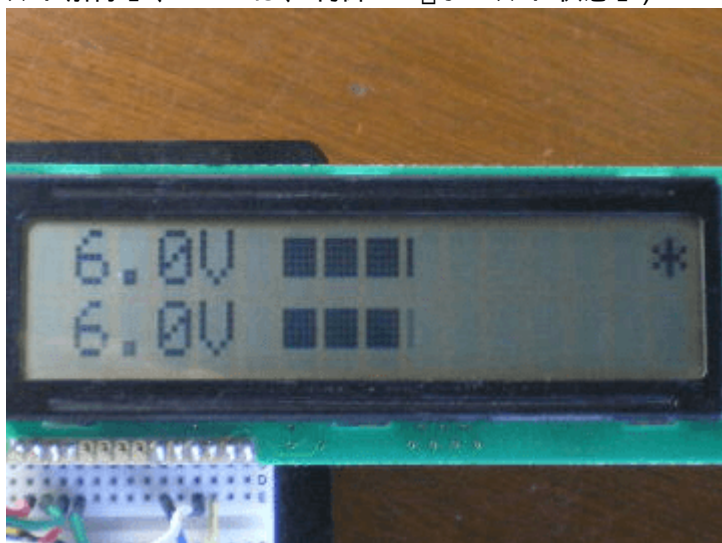


ソースコード

定電圧回路部分は、ユニバーサル基板に実装しました。

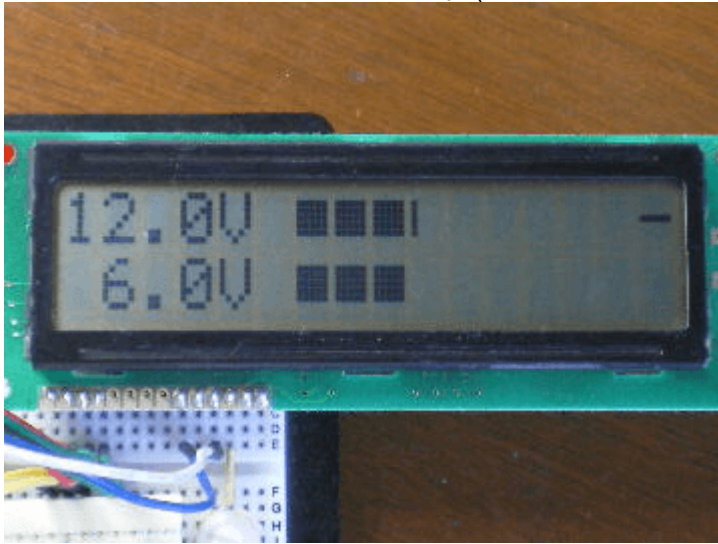


左上:設定電圧 左下:出力電圧 中央上:D/A変換の設定値の表示バー(0~4096を40ポイントで表示) 中央下:出力電圧値の表示バー(0~15000mVを40ポイントで表示) 右上:ホールドマーク(“*”は、制御ON[ホールド解除]、“-”は、制御OFF[ホールド状態])

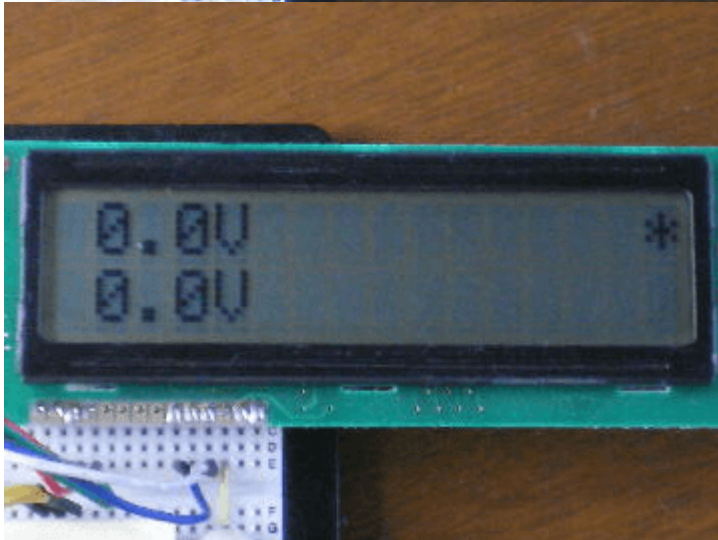
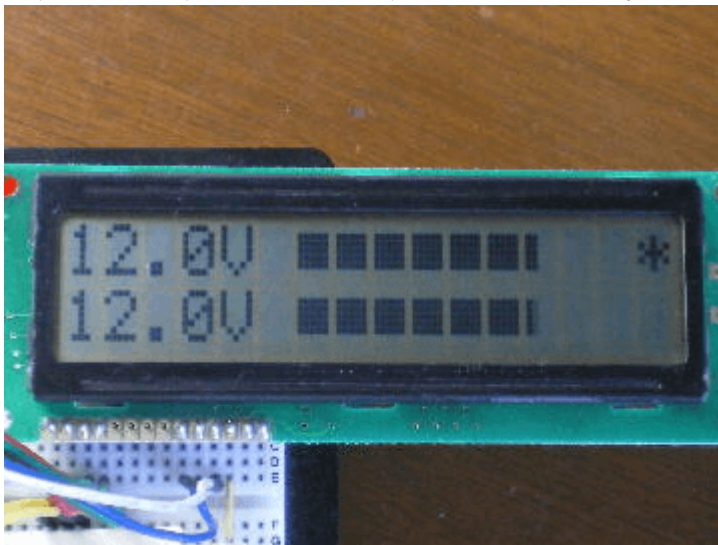


ホールド状態にして、設定電圧を12Vにします。(出力電圧は変化しません) ホールド解除状態でも、設

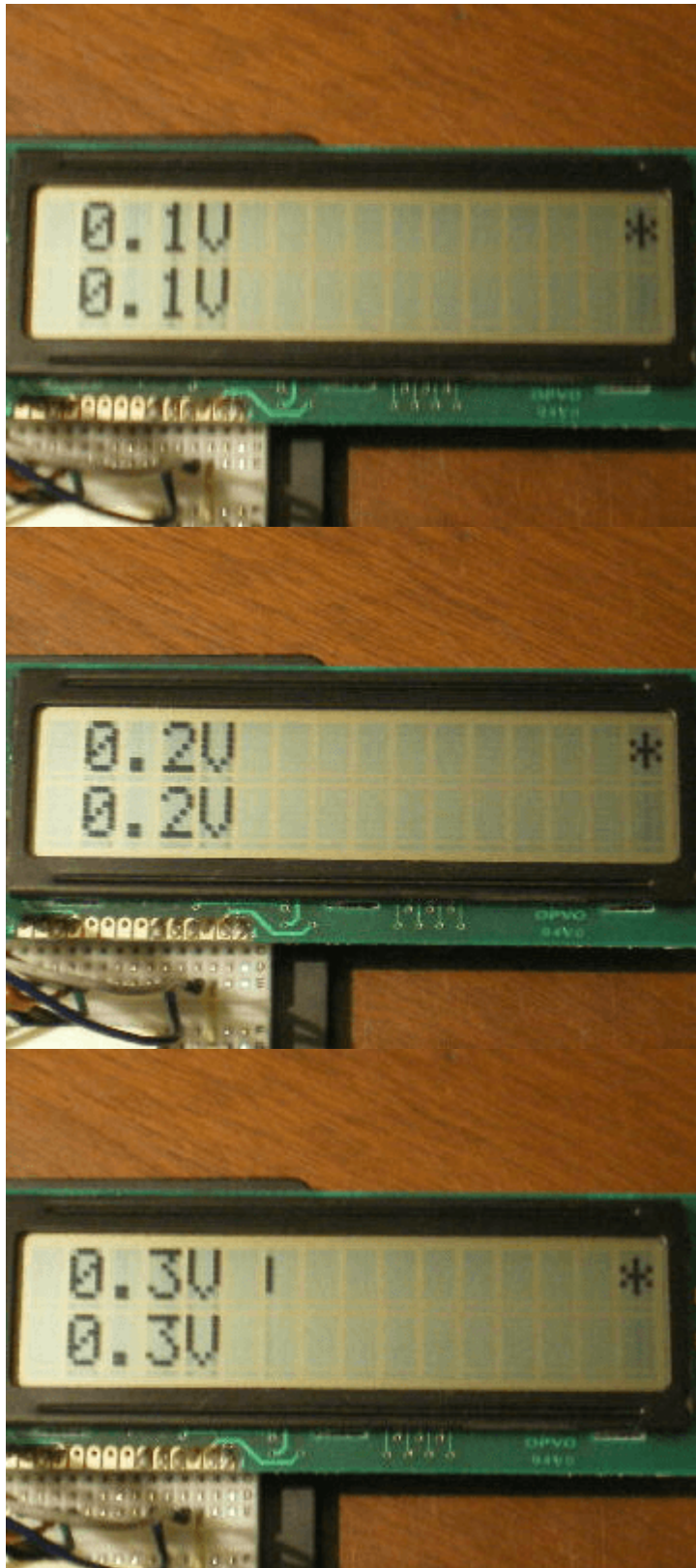
定電圧を変更することが可能です。(出力電圧は設定電圧に準じて変化します)

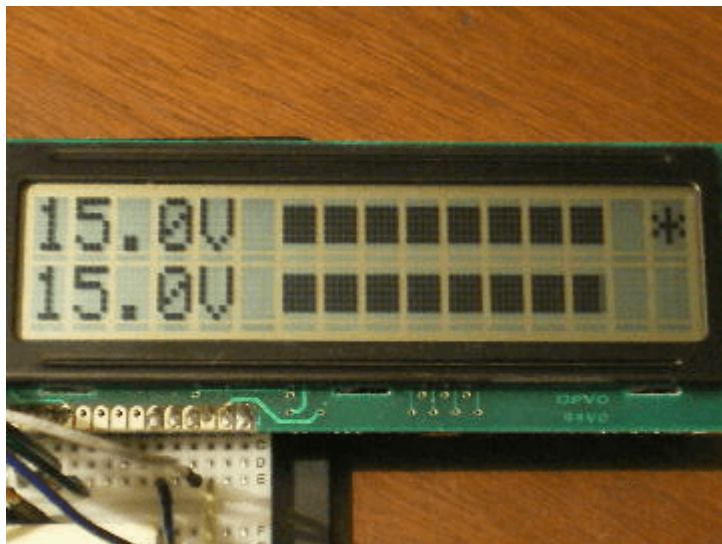


左側:ホールド状態を解除すると、設定電圧=出力電圧となるように制御が働きます。右側:リセットすると、設定電圧、出力電圧共に、“0V”になります。



0.1V□0.2V□0.3V□15Vと設定電圧を変えてみます。





如何ですか? ちょっとした実験をする際には、結構、重宝すると思いますよ! 😊

出力電流を増加させるには2SC1815のベース・エミッタ間の抵抗(1Ω)を小さくします。例えば、0.2Ωにすることにより、出力電流を約3Aまで増加させることができます。

著作権表示 copyright notice

このページは稲崎様の閉鎖したHPのコピーで、著作権は稲崎様にあります。詳細 This page is a copy of Mr. Inasaki's closed website, and the copyright is held by him. [Details](#)

From: <http://www.deepsky.jp/wiki/> - うごくといいな

Permanent link: <http://www.deepsky.jp/wiki/doku.php?id=elechobby:picdic:pic16f88:154>

Last update: 2025/10/17 14:29

