

ステッピングモーター制御

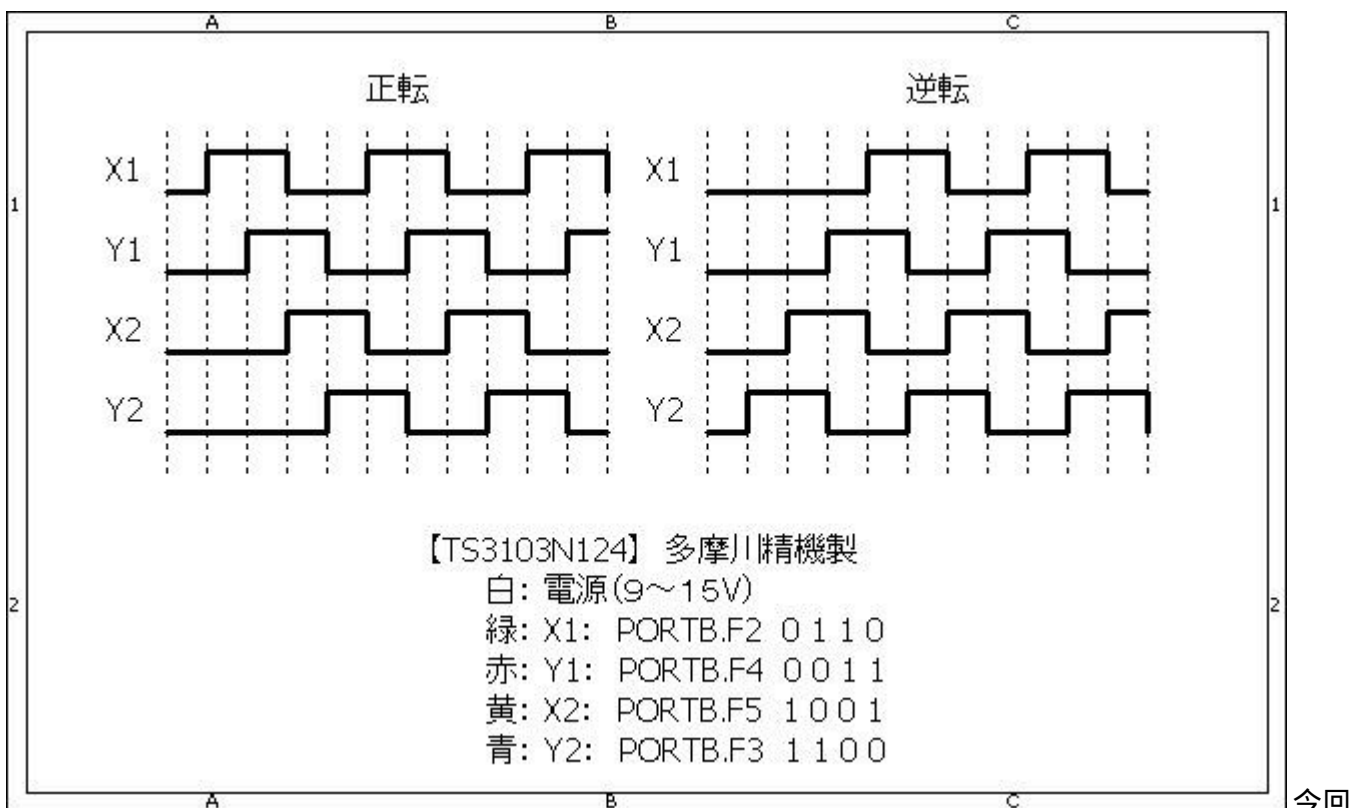
概要

多摩川精機製のステッピングモータ TS3103N124 を秋月電子通商で購入いたしました。早速、これをPICで制御してみました。TS3103N124の規格は、以下のとおりです。

- 2相ユニポーラ型
- ステップ数200(1.8度)
- 駆動電圧(12V)
- コイル電流140mA
- コイル抵抗86Ω/相

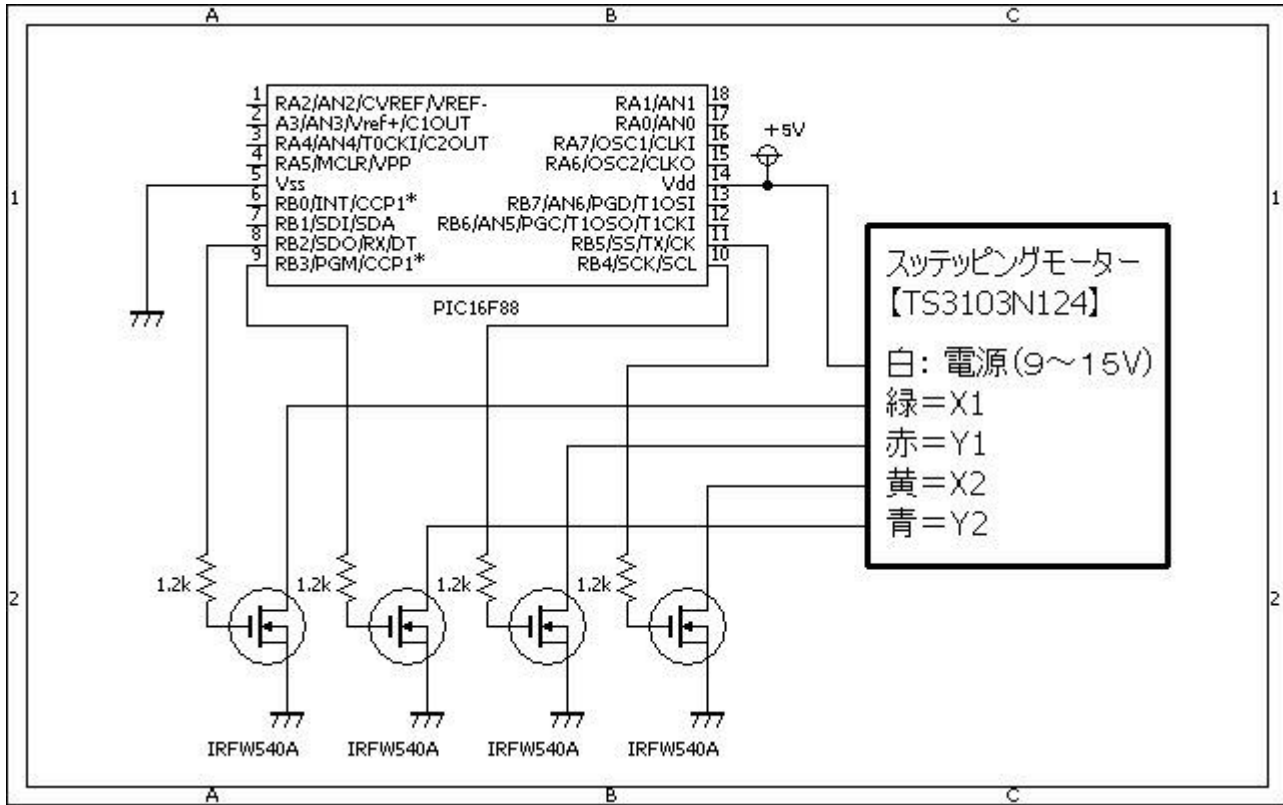
本来なら12Vが必要なのですが、今回は、PICの電圧(+5V)をそのまま使ってみました。

動作原理



今回は、正転と逆転を360°繰り返すだけのものです。TS3103N124では、正転と逆転に対して各々200パルス加えるだけの単純なものです。

回路図



ソースコード

StepMotor.c

```
//*****
*
/*
  <ステッピングモーター制御>

  TS3103N124

  白: 電源□□□□V□
  緑□ X1□PORTB.F2  0 1 1 0
  赤□ Y1□PORTB.F4  0 0 1 1
  黄□ X2□PORTB.F5  1 0 0 1
  青□ Y2□PORTB.F3  1 1 0 0
*/

//*****
*

void interrupt()
{
  if (INTCON.T0IF == 1) {
    INTCON.T0IF = 0;
  }
}
```

```

    if (PIR1.TMR1IF == 1) {
        PIR1.TMR1IF = 0;
    }
    if (INTCON.INTF == 1) {
        INTCON.INTF = 0;
        PORTB.F1 = ~PORTB.F1;
    }
}

//*****
*

void Pwm_Change_DutyEx(unsigned int duty_ratio)
{
    CCP1L = duty_ratio >> 2;
    CCP1CON.F6 = duty_ratio & 0b00000001;
    CCP1CON.F7 = (duty_ratio & 0b00000010) >> 1;
}

//*****
*

void main()
{
    unsigned int    ad1, cnt;
    unsigned char   table[] = {
        0b00101000,
        0b00001100,
        0b00010100,
        0b00110000
    };
    unsigned int    i, j;
    //
    CMCON = 0b00000111;           // コンパレータは使用しない。
    ANSEL = 0b00000010;          // AN1を使用する。
    TRISA = 0b11111111;          // ポートAを設定する。
    TRISB = 0b00000001;          // ポートBを設定する。
    OSCCON = 0b01110000;         // クロックを8Mhzに設定する。
    OPTION_REG = 0b00000111;     // ポートBをプルアップする□Timer0のプリスケールは1/256に設定する。
    T1CON = 0b00110001;           // Timer1のプリスケールは1/8に設定する。
    OPTION_REG.INTEDG = 1;        // INTピン□PORTB.F0□の立ち上がりエッジで割り込みをかける。
    INTCON.GIE = 0;               // 割り込みを無効にする。
    INTCON.PEIE = 1;              // Peripheral Interrupt Enable
    INTCON.TMR0IE = 1;           // TMR0 Overflow Interrupt Enable
    INTCON.TMR0IF = 0;           // TMR0 Overflow Interrupt Flag
    INTCON.INTE = 1;              // RB0/INT External Interrupt Enable
    PIE1.TMR1IE = 1;             // TMR1 Overflow Interrupt Enable
    PIR1.TMR1IF = 0;             // TMR1 Overflow Interrupt Flag
    //

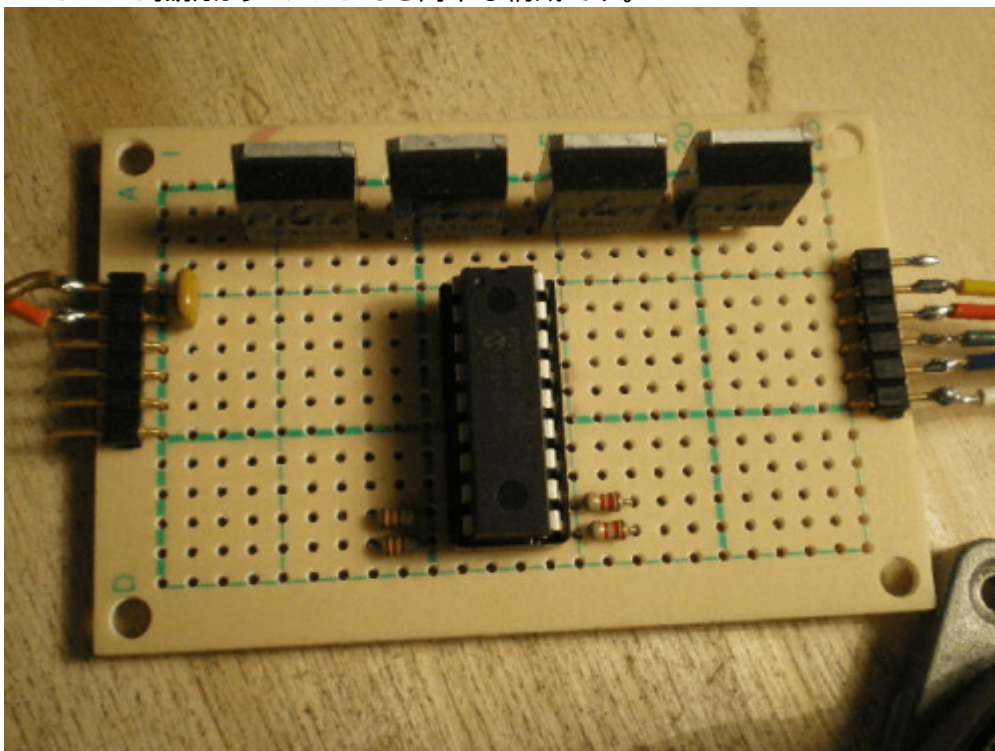
```

```
Pwm_Init(3000); // 3Khz
Pwm_Change_DutyEx(1024 / 2);
//
// INTCON.GIE = 1; // これ以降の処理で割り込みを許可する。
//
while (1) {
    for (i = 0; i < 50; i++) { // 正転
        for (j = 0; j < 4; j++) {
            PORTB = table[j];
            Delay_ms(50);
        }
    }
    for (i = 0; i < 50; i++) { // 逆転
        for (j = 0; j < 4; j++) {
            PORTB = table[3 - j];
            Delay_ms(50);
        }
    }
}

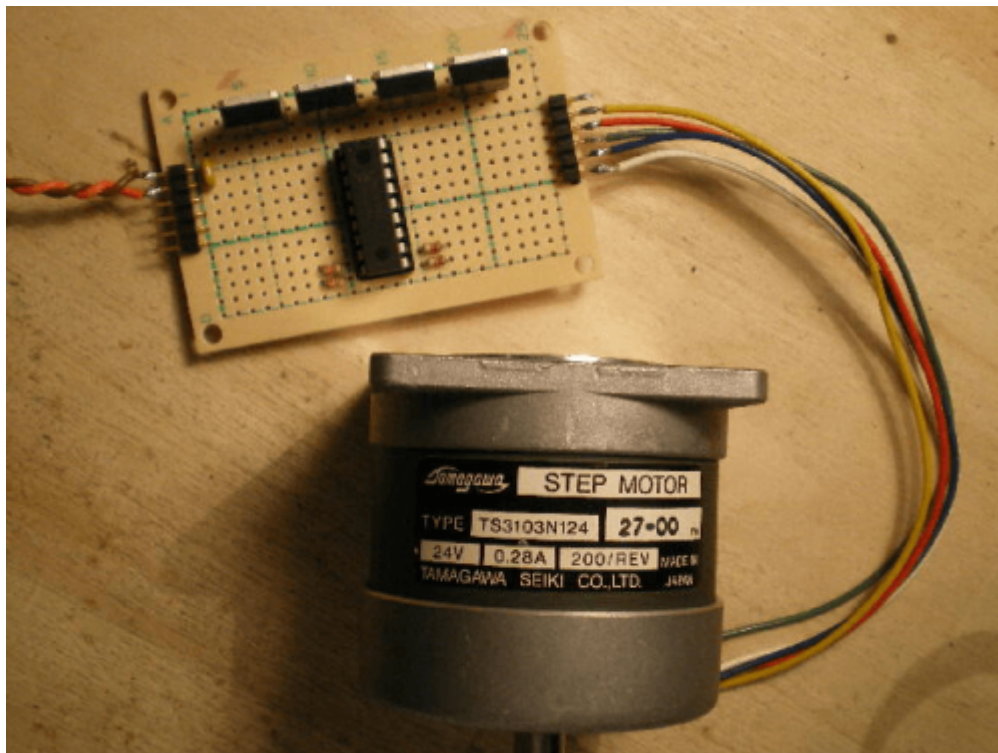
//*****
*
```

動作確認

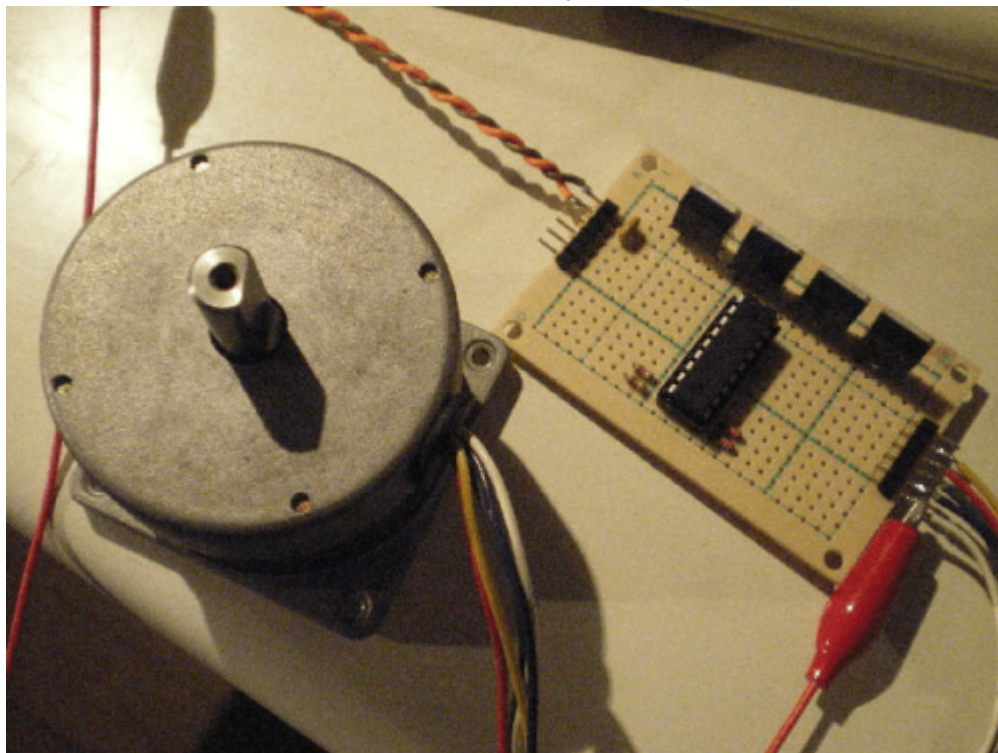
PICとFETと抵抗が少々のととても簡単な構成です。



ステッピングモーターを接続してみました。



ステッピングモーターの電源は、PICに供給している+5Vをそのまま使用しました。赤色のミノムシクリップがステッピングモーターの電源です。本来は、ここに+12Vを加えます。



これでも正常に動作するものですね。将来的にはこれでバリコンやボリュームを廻すのも一興かなと考えております。オートアンテナチューナーとか...

著作権表示 copyright notice

このページは稲崎様の閉鎖したHPのコピーで、著作権は稲崎様にあります。詳細 This page is a copy of Mr. Inasaki's closed website, and the copyright is held by him. [Details](#)

From:

<http://www.deepsky.jp/wiki/> - うごくといいな

Permanent link:

<http://www.deepsky.jp/wiki/doku.php?id=elechobby:picdic:pic16f88:50>

Last update: **2025/10/17 14:29**

