

ステレオレベルメータ(LCD)

概要

以前に10点LEDの簡易レベルメータを作成しましたが、今回はステレオに対応し、表示はLCD(16文字2行)を使用しました。

動作原理

<信号を増幅する>

- 入力される信号(交流:AC)をトランジスタで増幅(約5倍)します。
- この時、コレクタ電圧は、約2.5Vを中心に± 振幅します。

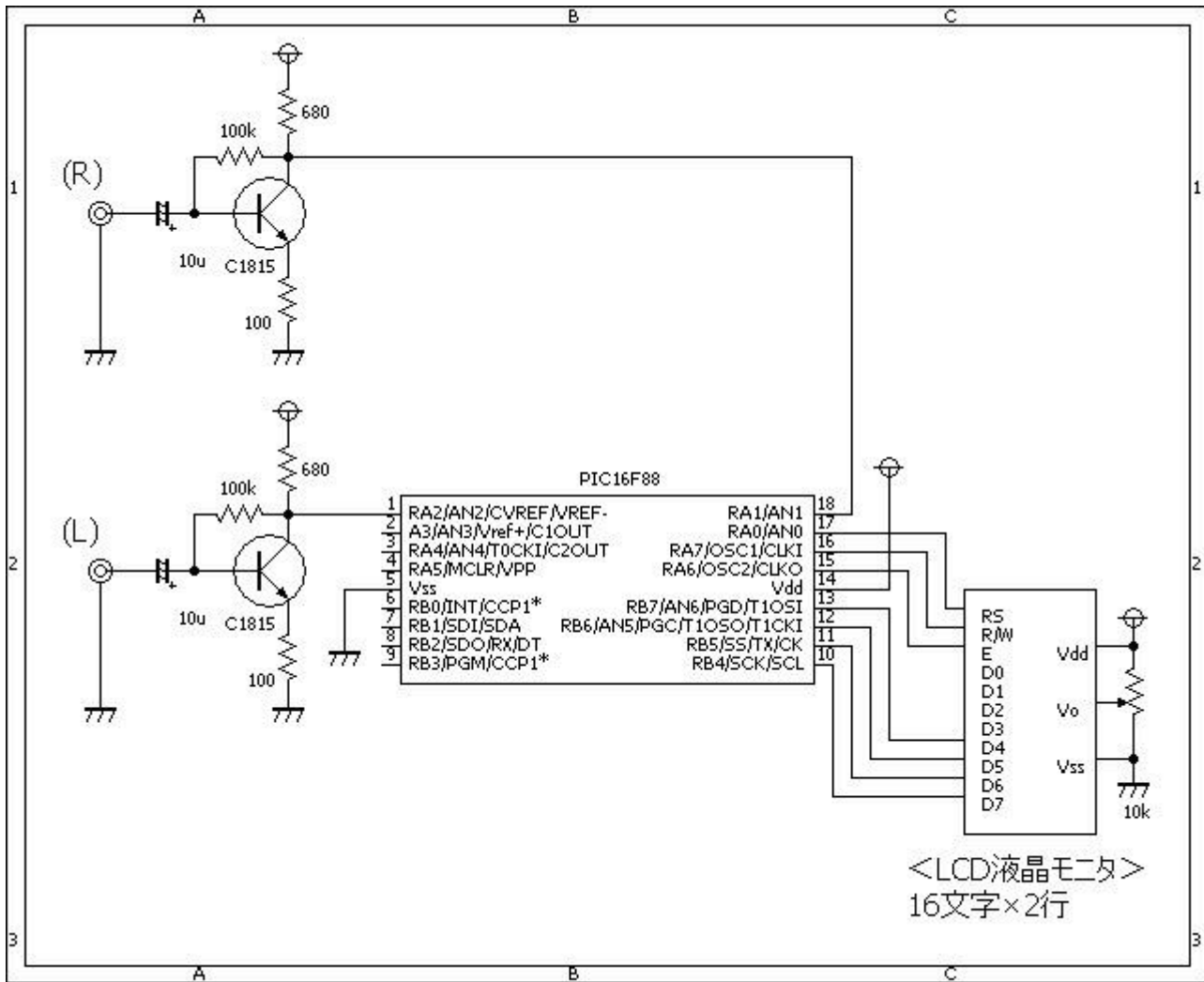
<信号の大きさを求める>

- PICのA/D変換機能を利用して、増幅されたRチャンネルとLチャンネルの信号を各々100回取り込みます。
- その間の最大値と最小値を求めます。
- そして最大値と最小値の差より信号の大きさを求めます。

<信号の大きさをLCDにバー表示する>

- 求めたRチャンネルおよびLチャンネルの信号を16段階に階調します。
- LCDの1行目にRチャンネル、2行目にLチャンネルをバー表示します。

回路図



ソースコード

LevelMeter2.c

```

//*****
*
/*
<ステレオレベルメーター(16点)>
*/
//*****
*

unsigned int    adR, adL;

void    measurement()
{
    unsigned int    maxR, minR, maxL, minL;
    unsigned char    cnt;
    //
    maxR = 0;
    minR = 1024;

```

```
maxL = 0;
minL = 1024;
for (cnt = 0; cnt < 100; cnt++) {
    adR = Adc_Read(1);
    adL = Adc_Read(2);
    maxR = maxR < adR ? adR : maxR;
    minR = minR > adR ? adR : minR;
    maxL = maxL < adL ? adL : maxL;
    minL = minL > adL ? adL : minL;
}
adR = maxR - minR;
adL = maxL - minL;
}

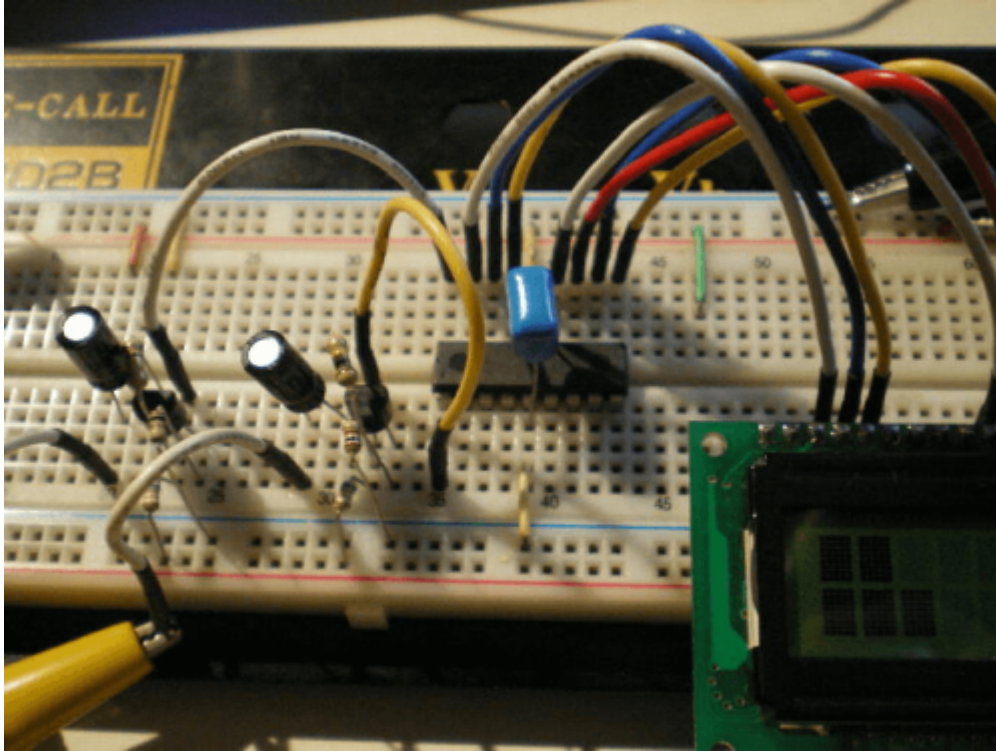
//*****
*

void main()
{
    unsigned char buf[10], cnt, tmpR, tmpL;
    //
    OSCCON = 0b01110000; // クロックは8Mhz
    CMCON = 0b00000111; // コンパレータは使用しない。
    ANSEL = 0b00000110; // AD1,2を使用する。
    TRISA = 0b00111110;
    TRISB = 0b00001111;
    //
    Lcd_Custom_Config(&PORTB, 4, 5, 6, 7, &PORTA, 0, 7, 6);
    Lcd_Custom_Cmd(LCD_CURSOR_OFF);
    Lcd_Custom_Out(1, 1, "LevelMeterV2 ");
    Lcd_Custom_Out(2, 1, " JF3SFB 2007.12");
    Delay_ms(1000);
    Lcd_Custom_Cmd(LCD_CLEAR);
    //
    while (1) {
        measurement();
        //
        tmpR = adR / 54;
        tmpL = adL / 54;
        for (cnt = 0; cnt < 16; cnt++) {
            if (tmpR > cnt)
                Lcd_Custom_Chr(1, cnt + 1, 0xFF);
            else
                Lcd_Custom_Chr(1, cnt + 1, ' ');
            //
            if (tmpL > cnt)
                Lcd_Custom_Chr(2, cnt + 1, 0xFF);
            else
                Lcd_Custom_Chr(2, cnt + 1, ' ');
        }
    }
}
```

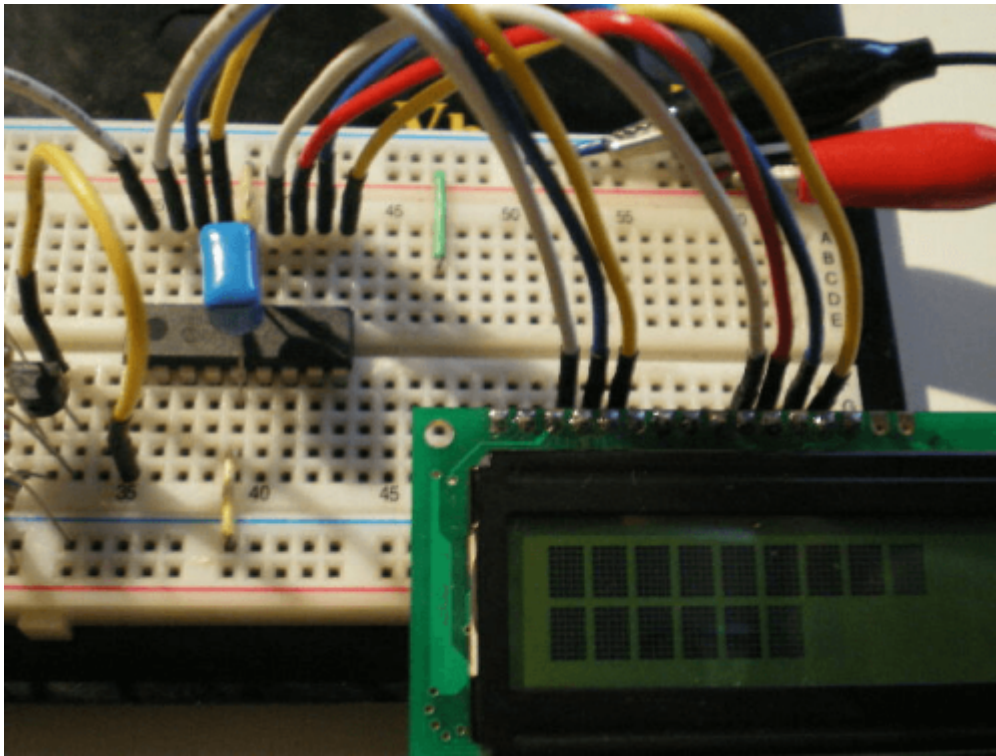
```
}  
  
//*****  
*
```

動作確認

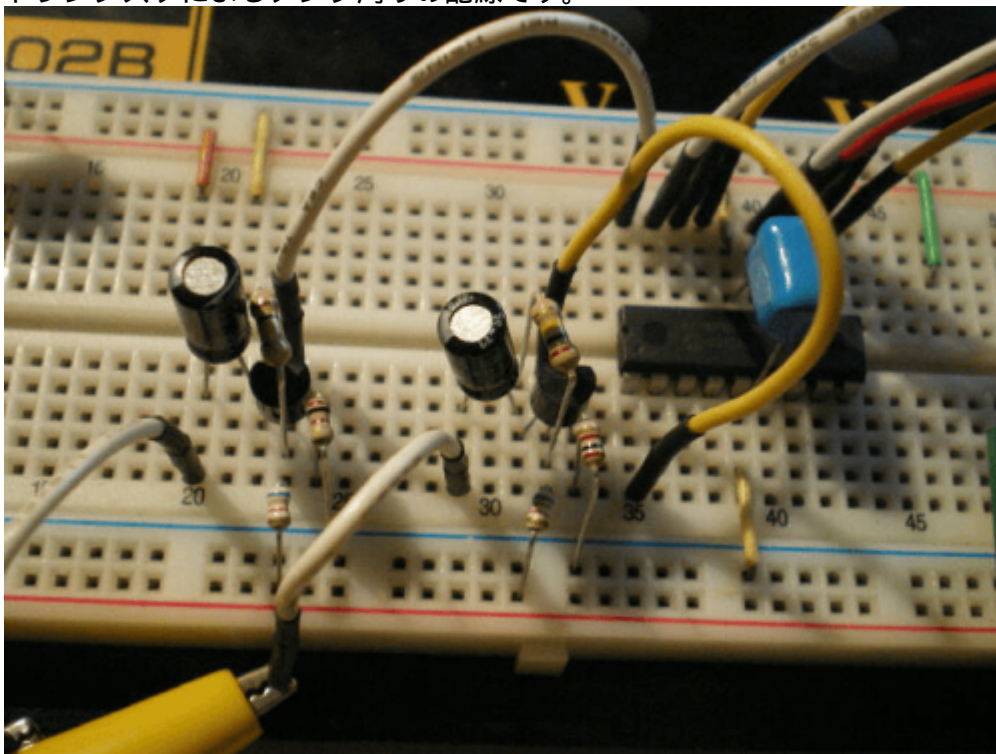
いつものブレッドボードで動作確認しました。



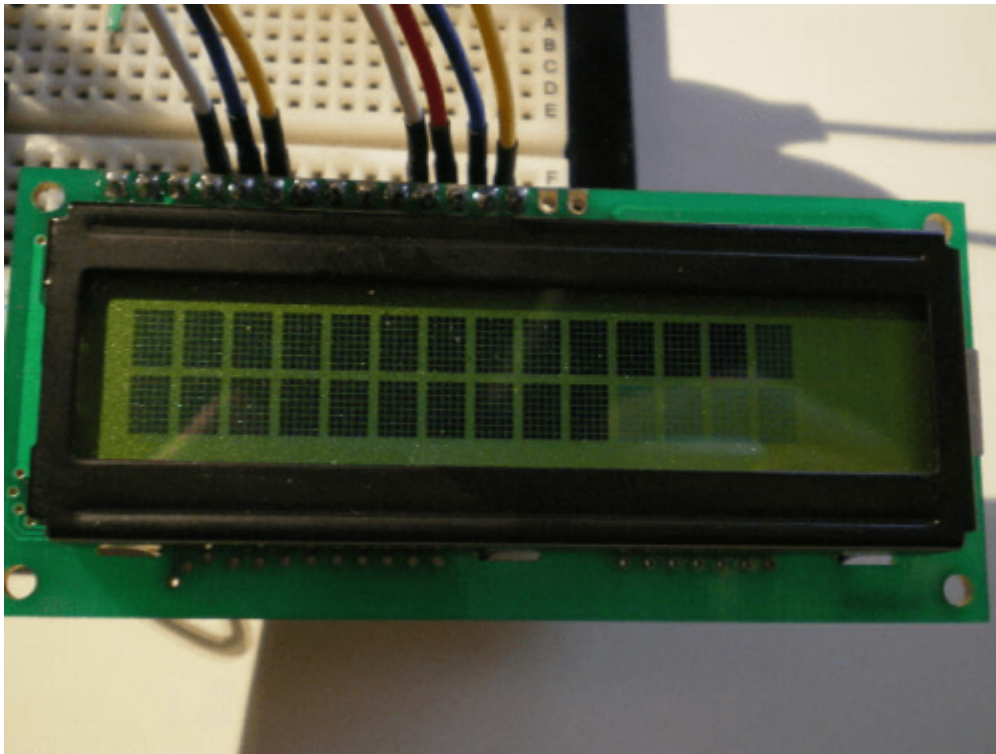
PICとLCD周りの配線です。制御信号は7本だけです。



トランジスタによるアンプ周りの配線です。



実際にMDウォークマンから信号を入力してみました。



著作権表示 **copyright notice**

このページは稲崎様の閉鎖したHPのコピーで、著作権は稲崎様にあります。詳細 This page is a copy of Mr. Inasaki's closed website, and the copyright is held by him. [Details](#)

From:
<http://www.deepsky.jp/wiki/> - うごくといいな

Permanent link:
<http://www.deepsky.jp/wiki/doku.php?id=elechobby:picdic:pic16f88:60&rev=1588323446>

Last update: **2025/10/17 14:28**

