

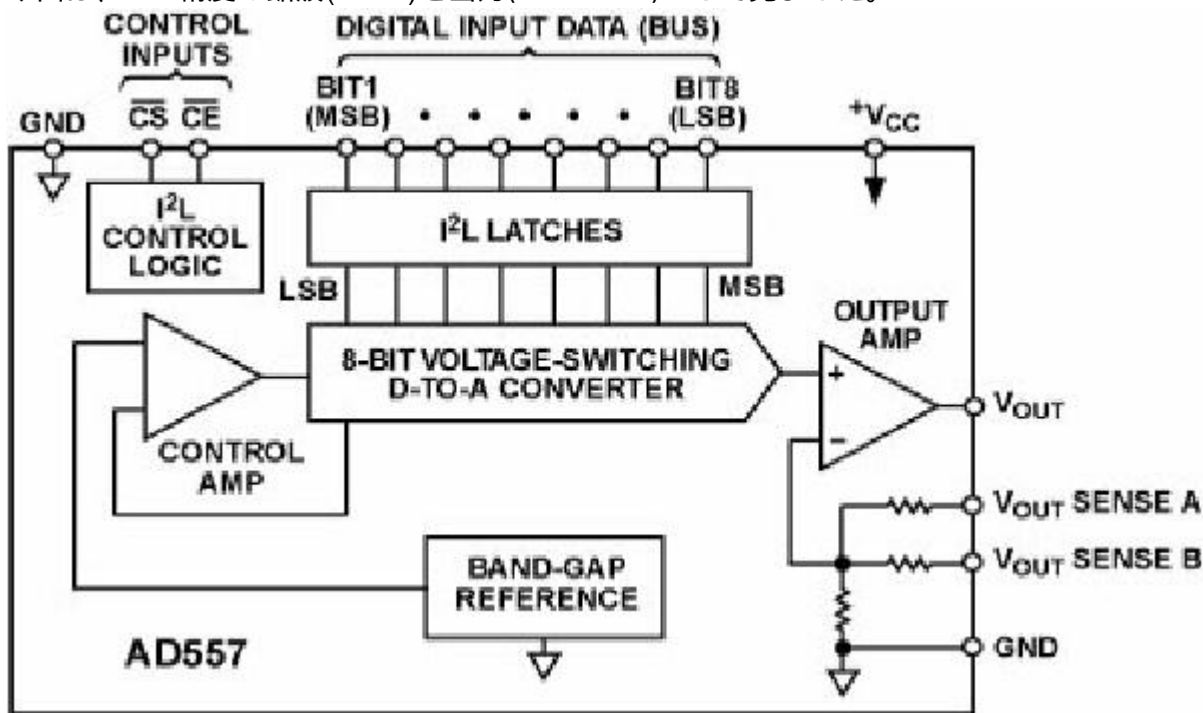
D/A変換(AD557)

概要

8ビットのD/A変換をする場合には、通常は廉価な、R-2R型抵抗ラダーをコアとしたディスクリートD/Aコンバータを使用しますが、今回は、全機能内蔵型のAD557を使用してみました。

動作原理

AD557は、出力アンプ、完全なマイクロプロセッサ・インターフェース、高精度の電圧リファレンスを1つのモノリシック・チップ上に集積化する全機能内蔵型の電圧出力8ビットD/Aコンバータ(DAC)です。部品の外付け、外部調整は不要で、完全な精度で8ビット・データ・バスとアナログ・システムとのインターフェース動作を実行します。PICから見ると単純に、8ビットのデータを出力するだけで済みます。今回は、256精度の鋸波(0~255)を出力(0V~2.56V)させて見ました。



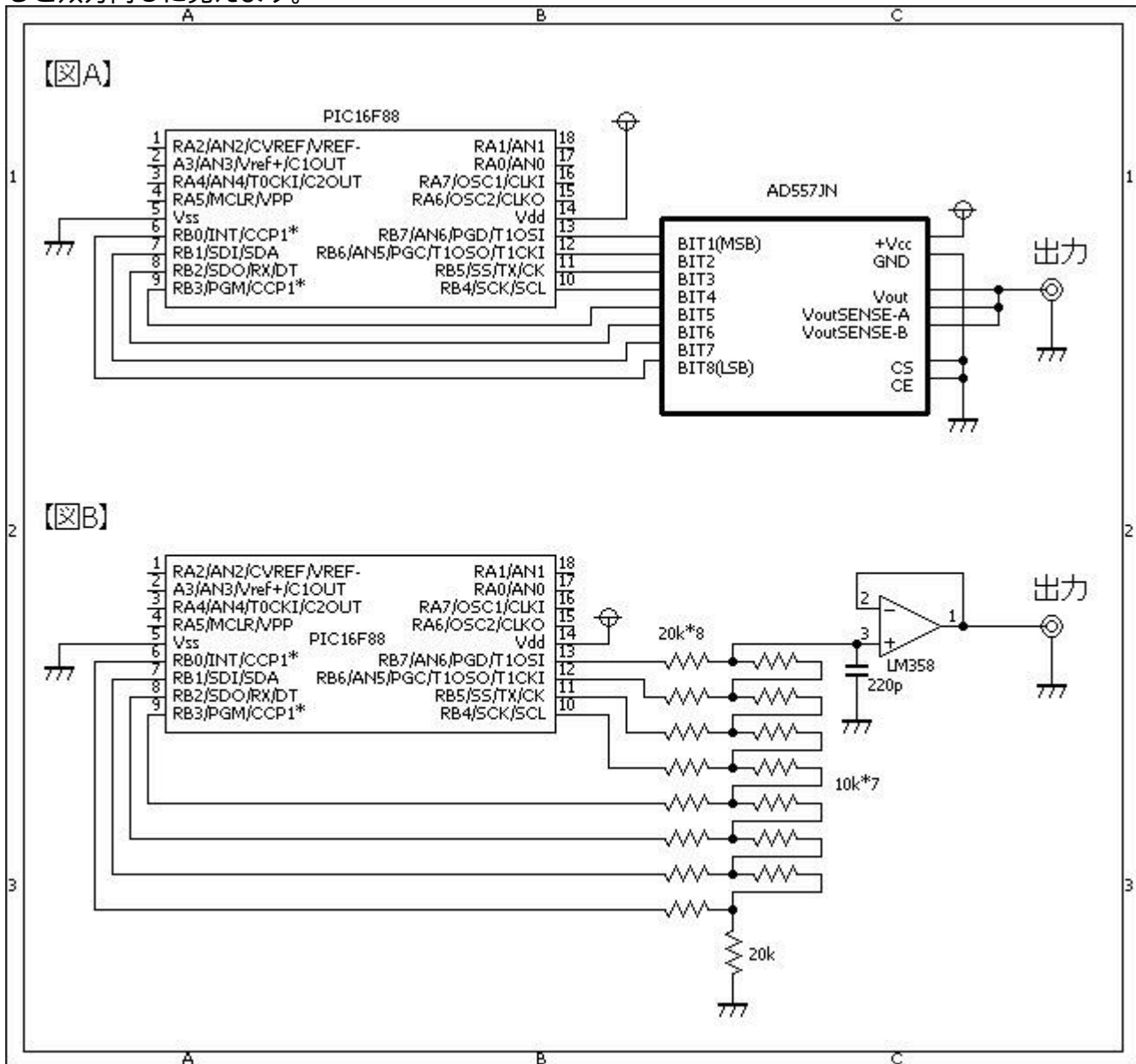
<AD557JNの規格>

- アナデバ8ビット1chD/Aコンバータ
- 電圧出力:0~+2.56V
- 単一電源:5V
- 高精度バンドギャップ・リファレンス内蔵
- DACセットリングタイム:800ns(1.25MSPS)
- 16ピンDIP

回路図

図Aは、AD557を使用したD/A変換です。図Bは、R-2R型抵抗ラダーを使用したD/A変換です。PICから見

ると双方同じに見えます。



ソースコード

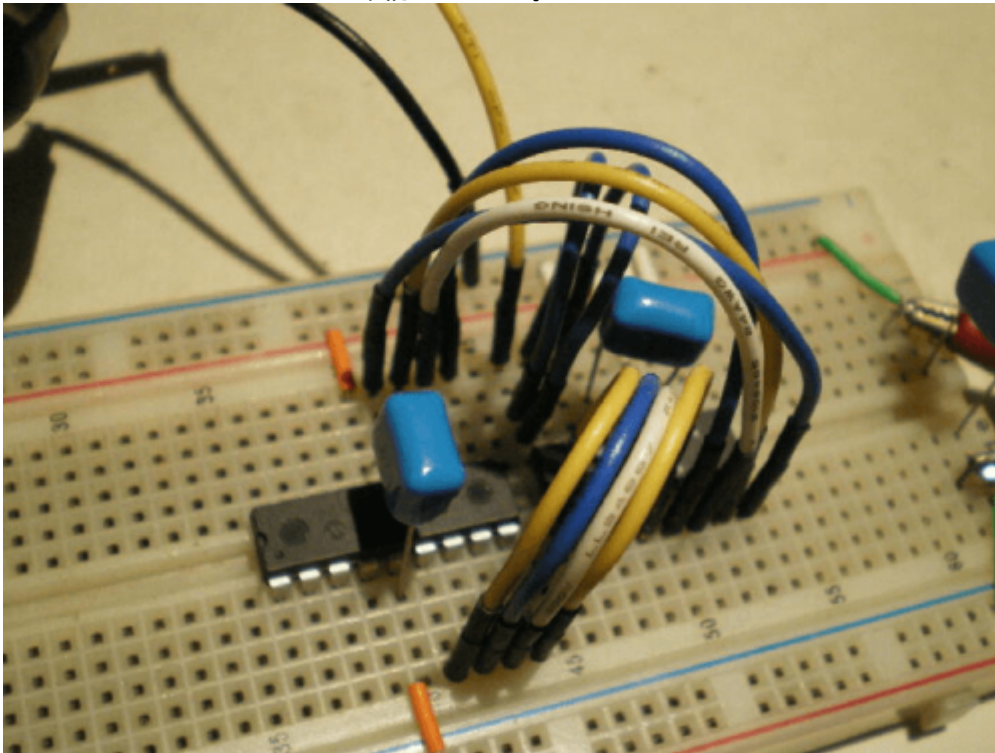
ad557.c

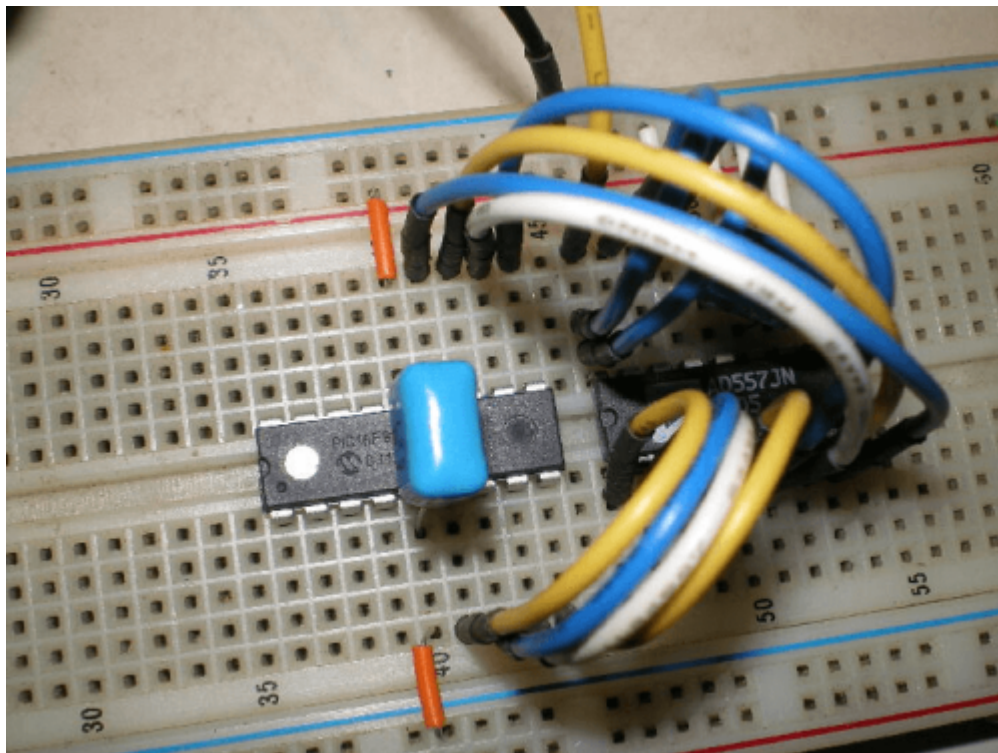
```
//*****
*
void main()
{
    unsigned char cnt;
    //
    OSCCON = 0b01110000; // クロックは8Mhz
    CMCON = 0b00000111; // コンパレータは使用しない。
    ANSEL = 0b00000000;
    TRISA = 0b11111111;
    TRISB = 0b00000000;
```

```
//  
cnt = 0;  
//  
while (1) {  
    PORTB = cnt++;  
}  
}  
  
//*****  
*
```

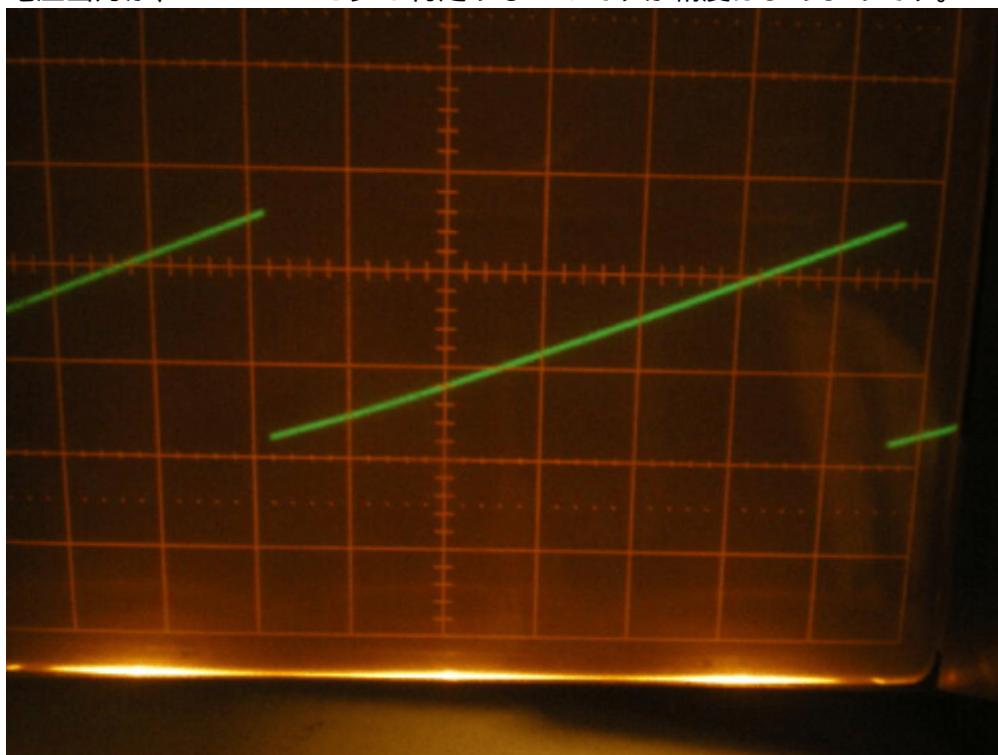
動作確認

いつものブレッドボードで確認しました。





電圧出力が、0~+2.56Vと少し物足りないのですが精度はまあまあです。



著作権表示 **copyright notice**

このページは稲崎様の閉鎖したHPのコピーで、著作権は稲崎様にあります。[詳細](#) This page is a copy of Mr. Inasaki's closed website, and the copyright is held by him.[Details](#)

From:

<http://www.deepsky.jp/wiki/> - うごくといいな

Permanent link:

<http://www.deepsky.jp/wiki/doku.php?id=elechobby:picdic:pic16f88:71&rev=1588322549>

Last update: **2025/10/17 14:28**

