

# 人体(焦電型赤外線)検出ユニットV2

## 概要

以前にも、人体(焦電型赤外線)検出ユニットを作成しましたが、今回は、焦電型赤外線センサの信号を増幅するアンプ(LM386)を1個のみ使用し、増幅率を200倍にしてみました。前回は2個使用で400倍でした。

## 動作原理

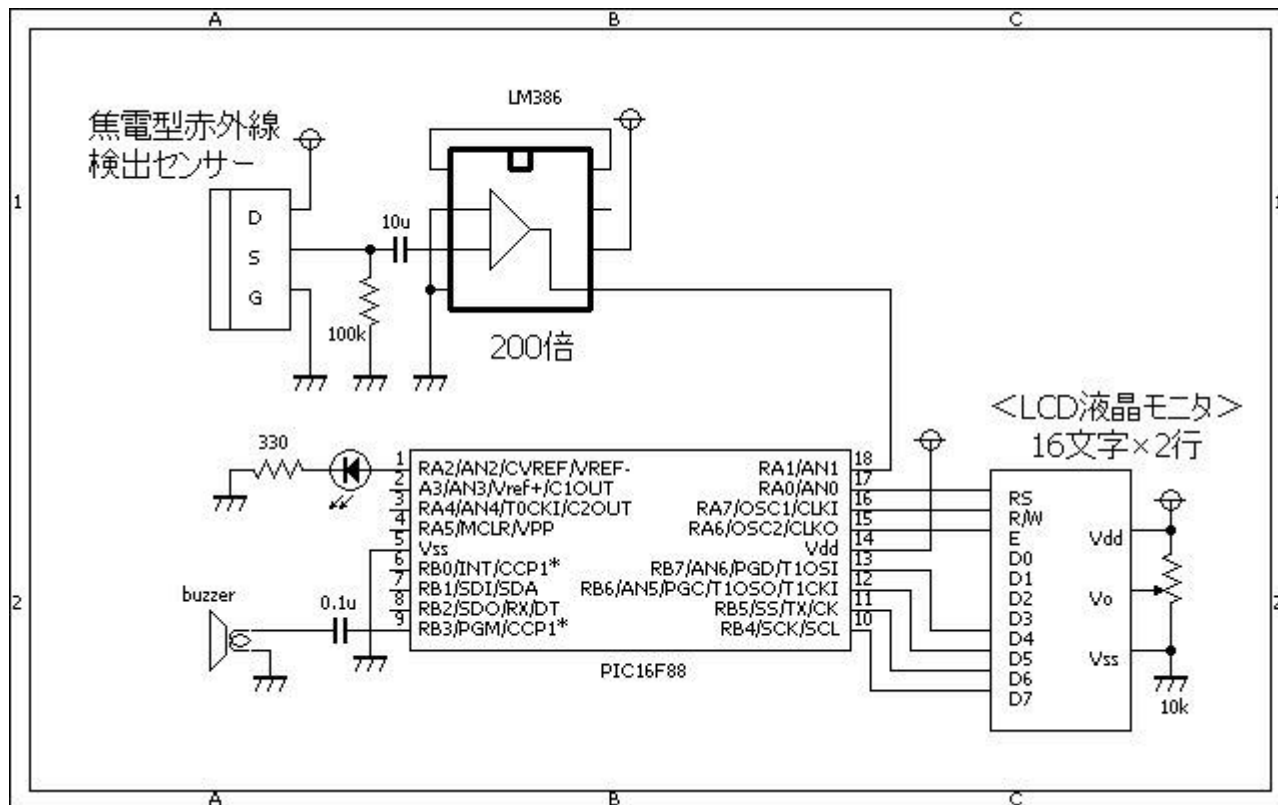
以下の処理を繰り返します。

- 焦電型赤外線センサの信号をLM386で200倍に増幅する。
- 増幅された電圧を、PICのA/D変換で取り込み電圧換算する。
- 取り込んだ電圧をLCDに表示させる。(数値表示とバー表示)
- 取り込んだ電圧が前回の電圧に比べ50mV以上変化(相対値比較)しているかを計算する。  
通常はボリュームを取り付けて、比較用のアナログデータとし、その電圧と先程取り込んだ電圧を比較する絶対値比較が行われますが、調整が煩わしいので相対値比較方式を採用しました。
- もしも変化していれば500msecの間、LED点灯、ブザーON、LCDに“\*”マーク表示をする。
- 100msecスリープする。

感度の調整は、50mVの値を修正することにより行います。

- 感度を上げるには50mVの値を小さくします。
- 感度を下げるには50mVの値を大きくします。

## 回路図



## ソースコード

[humanSensor2.c](#)

```
//*****
*
/*
『人体検出（焦電型赤外線センサ）』
*/
//*****
*

#define      LED      PORTA.F2

//*****
*

unsigned int  measurement(unsigned short channel)
{
    unsigned int  ad, cnt;
    // 電圧を50回累積測定する。
    ad = 0;
    for (cnt = 0; cnt < 50; cnt++) {
        ad += Adc_Read(channel);
    }
    return (ad);
}
```

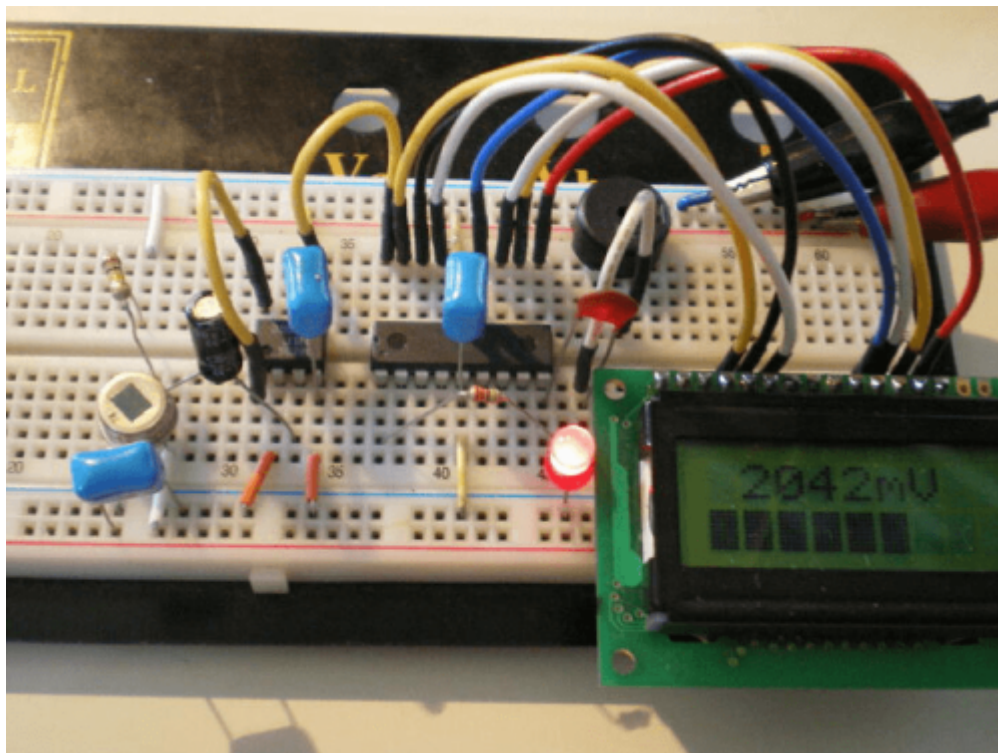
```
//*****  
*  
void Pwm_Change_DutyEx(unsigned int duty_ratio)  
{  
    CCP1L = duty_ratio >> 2;  
    CCP1CON.F6 = duty_ratio & 0b00000001;  
    CCP1CON.F7 = (duty_ratio & 0b00000010) >> 1;  
}  
  
//*****  
*  
void main()  
{  
    static unsigned char buf[8], cnt;  
    static unsigned int newV, oldV, diff;  
    //  
    OSCCON = 0b01110000; // クロックは8Mhz  
    CMCON = 0b00000111; // コンパレータは使用しない。  
    // □□□変換を使用する。  
    ANSEL = 0b00000010;  
    ADCON1.VCFG1 = 0;  
    ADCON1.VCFG0 = 0;  
    // ポートを初期化する。  
    TRISA = 0b00111010;  
    TRISB = 0b00000111;  
    // □□□を初期化する。  
    Lcd_Custom_Config(&PORTB,4,5,6,7,&PORTA,0,7,6);  
    Lcd_Custom_Cmd(LCD_CURSOR_OFF);  
    Lcd_Custom_Cmd(LCD_CLEAR);  
    Lcd_Custom_Out(1, 1, "HumanSensor V1.0");  
    Delay_ms(500);  
    Lcd_Custom_Cmd(LCD_CLEAR);  
    //□PWM□ブザー用)を初期化する。  
    Pwm_Init(1000); // 1Khz  
    Pwm_Change_DutyEx((PR2 * 4) / 2);  
    Pwm_Start();  
    Delay_ms(500);  
    Pwm_Stop();  
    // 変数の初期化  
    newV = 0;  
    oldV = 0;  
    diff = 0;  
    LED = 0;  
    //  
    while (1) {  
        // 電圧の測定  
        newV = measurement(1);  
        newV = (unsigned int)(((double)newV * 4.8828125) / 50.0);
```

```
// 電圧の表示
WordToStr(newV, buf);
Lcd_Custom_Out(1, 1, buf);
Lcd_Custom_Out(1, 6, "mV");
// 電圧のバー表示
buf[0] = 0xFF;
buf[1] = 0x00;
for (cnt = 1; cnt <= 16; cnt++) {
    if ((newV / (312 * cnt)) == 0)
        break;
    Lcd_Custom_Out(2, cnt, buf);
}
for (; cnt <= 16; cnt++) {
    Lcd_Custom_Out(2, cnt, " ");
}
// 電圧の変化のチェック (前回に比べて50mV以上の変化か?)
// 感度上げるには□50mVの値を小さくする。
// 感度下げるには□50mVの値を大きくする。
diff = (newV >= oldV) ? (newV - oldV) : (oldV - newV);
if (diff > 50) {
    LED = 1;
    Lcd_Custom_Out(1, 16, "*");
    Pwm_Start();
    Delay_ms(500);
    Pwm_Stop();
    Lcd_Custom_Out(1, 16, " ");
    LED = 0;
}
// 電圧値の保存
oldV = newV;
//□100msecの遅延
Delay_ms(100);
}
}

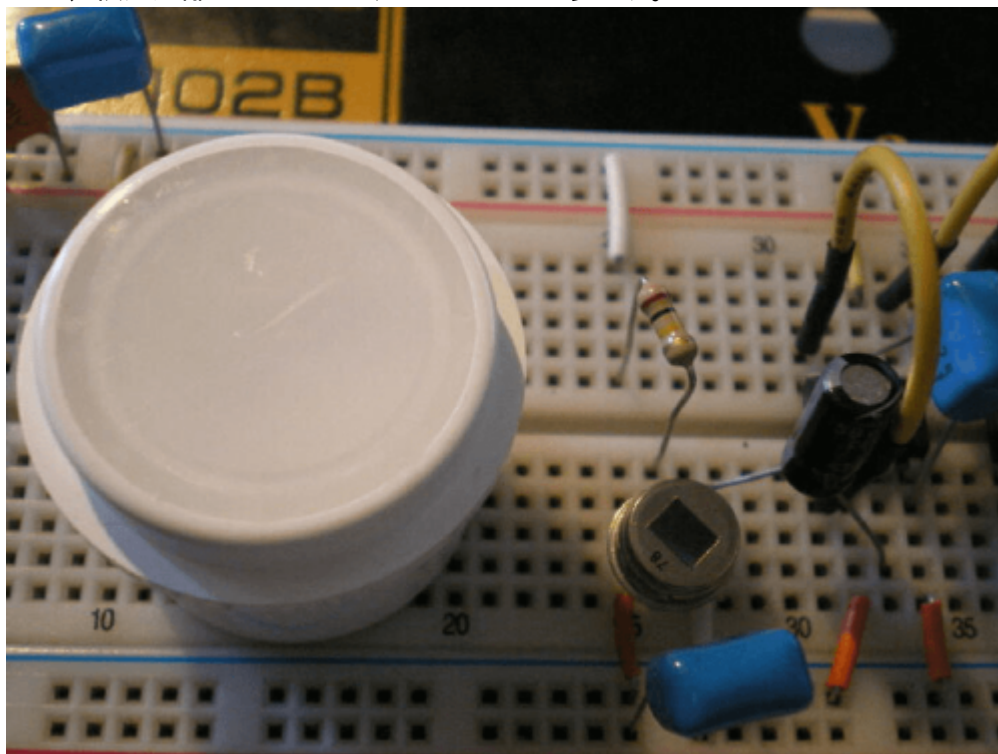
//*****
*
```

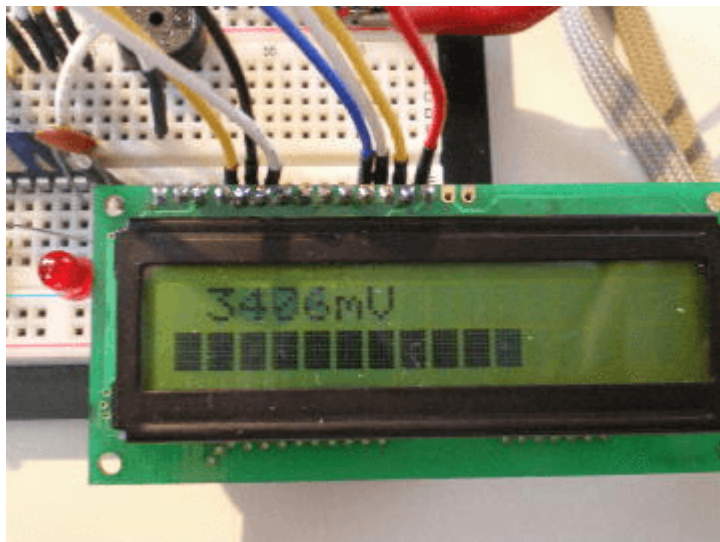
## 動作確認

いつものブレッドボードで確認しました。左側から、焦電型赤外線センサ□LM386□PIC16F88□LED□ブザー(奥)□LCD(手前)になります。

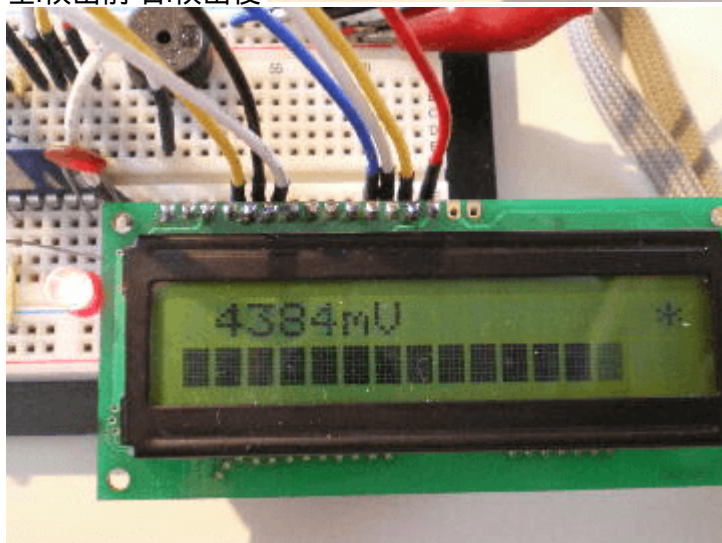


焦電型赤外線センサは、赤外線集光レンズを取り付けると感度が良くなります。このレンズを取り付けると、検知距離は20~30mくらいになるそうです。





左:検出前 右:検出後



### 著作権表示 **copyright notice**

このページは稲崎様の閉鎖したHPのコピーで、著作権は稲崎様にあります。詳細 [This page is a copy of Mr. Inasaki's closed website, and the copyright is held by him.Details](#)

From:  
<http://www.deepsky.jp/wiki/> - うごくといいな

Permanent link:  
<http://www.deepsky.jp/wiki/doku.php?id=elechobby:picdic:pic16f88:76&rev=1588324394>

Last update: **2025/10/17 14:28**

