

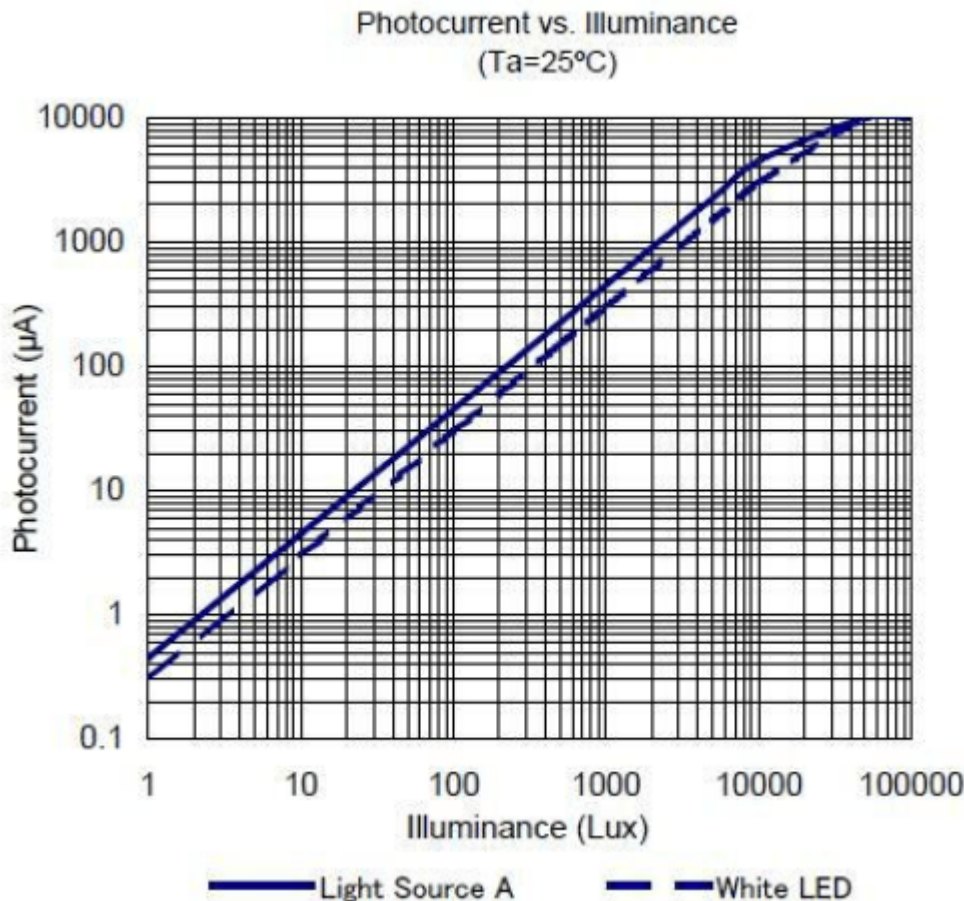
簡易照度計(自動レンジ切り替え)

概要

照度センサ(NJL7502L)が、格安の価格(2個で100円)で手に入りましたので、早速、照度計を製作してみました。

動作原理

NJL7502Lは、分光感度特性が人間の視感度特性に近いフォトトランジスタで、照度に応じて、光電流が流れます。(光電流 33 μ A 標準条件:白色LED, 100Lux) この電流を抵抗を利用して電圧に変換し、PICにA/D変換で取り込み、照度に換算し、LCDへ表示します。



精度を高めるため

にNJL7502Lの出力の大きさ(照度)に応じてレンジを自動で切り替える方式にしました。出力が小さいときは、オペアンプで増幅した電圧を使用する。出力が大きいときはNJL7502Lの出力をそのまま使用する。

1. NJL7502Lの出力(光電流)を抵抗で電圧V1に変換する。
2. 電圧V1をオペアンプで11倍に増幅する。電圧V2
3. V1をA/D変換でPICに取り込む。
4. V2をA/D変換でPICに取り込む。
5. V2が2V(約5500Lux)未満ならV2をLux換算しLCDへ表示する。

$$V2 \div (11 \text{倍} \times ((33\mu\text{A} \times 100\Omega) \div 100\text{Lux}))$$
6. V2が2V以上ならV1をLux換算しLCDへ表示する。

$$V1 \div (((33\mu A \times 100\Omega) \div 100\text{Lux}))$$

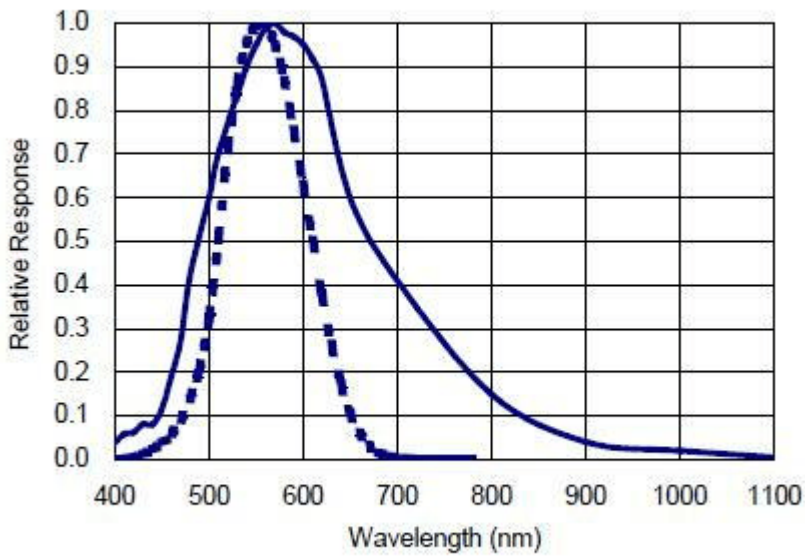


<概観>

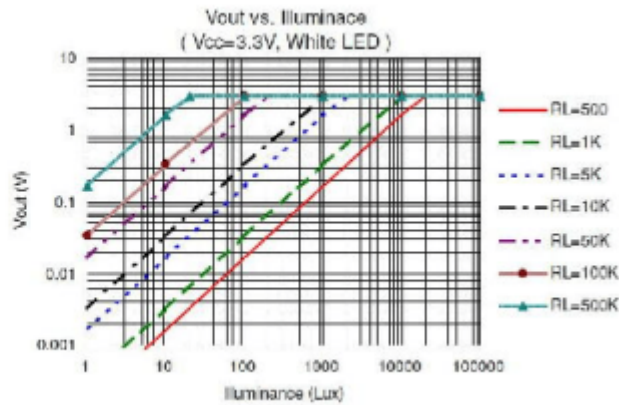
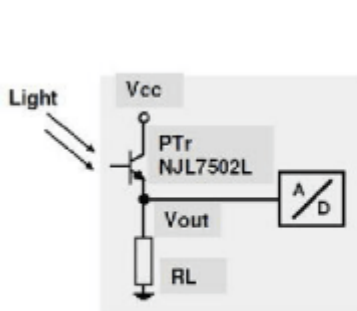
<特性>

- ピーク感度波長 560 nm

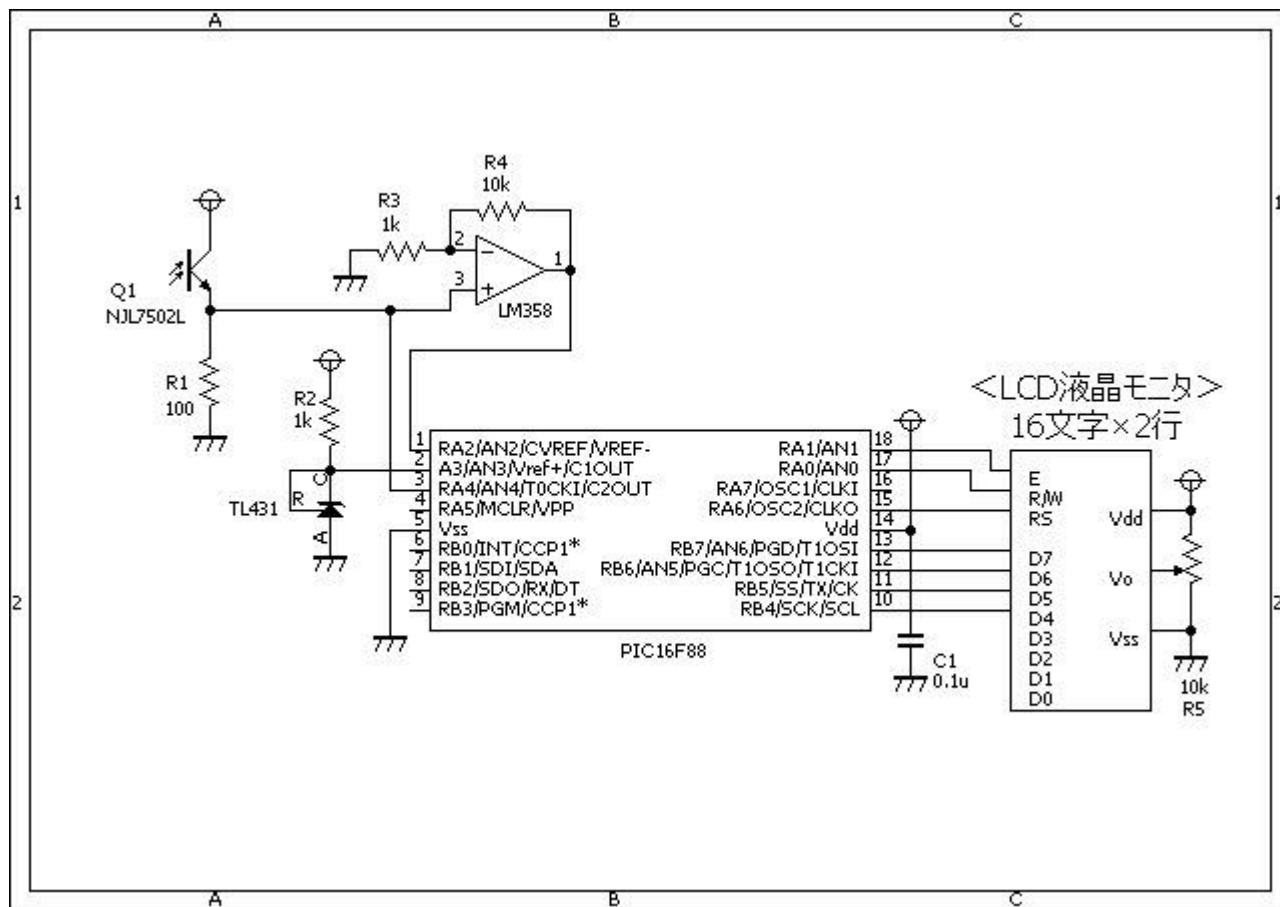
Spectral Response
(Ta=25°C)



— NJL7502L ■ Human eye



回路図



※R3(1kΩ)□R4(10kΩ)は、出来るだけ精度の高い抵抗を使用してください。

ソースコード

[LuxMeter.c](#)

```

//*****
*
/*
<照度計>
*/
//*****
*

unsigned int measurement(unsigned short channel)
{
    unsigned int ad, cnt;
    //
    ad = 0;
    for (cnt = 0; cnt < 50; cnt++) {
        ad += Adc_Read(channel);
    }
}

```

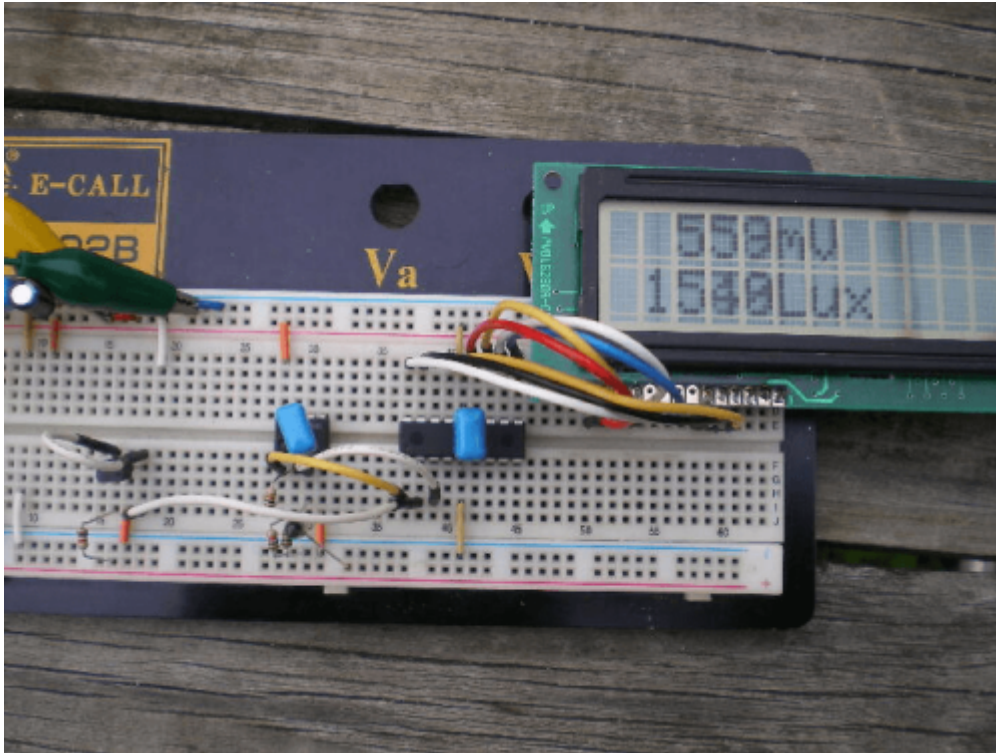
```
    return (ad);
}

//*****
*

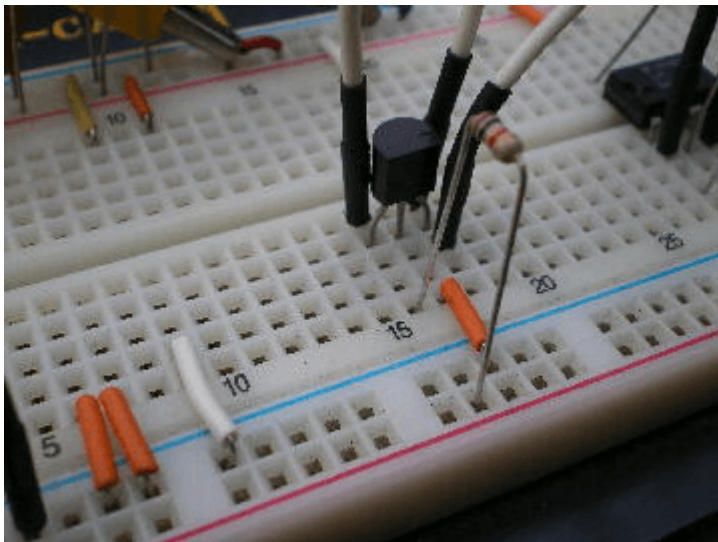
void main()
{
    static unsigned char buf[6];
    static unsigned int ad;
    static double tmp;
    //
    OSCCON = 0b01110000; // クロックは8Mhz
    CMCON = 0b00000111; // コンパレータは使用しない。
    // 変換を使用する。
    ANSEL = 0b00010100;
    ADCON1.VCFG1 = 1;
    ADCON1.VCFG0 = 0;
    // ポートを初期化する。
    TRISA = 0b10111100;
    TRISB = 0b00001111;
    // を初期化する。
    Lcd_Custom_Config(&PORTB,7,6,5,4,&PORTA,6,0,1);
    Lcd_Custom_Cmd(LCD_CURSOR_OFF);
    Lcd_Custom_Cmd(LCD_CLEAR);
    //
    while (1) {
        ad = measurement(2);
        tmp = ((double)ad * 2.44140625) / 50.0;
        //
        if (tmp < 2000) {
            WordToStr(tmp, buf);
            Lcd_Custom_Out(1, 1, buf);
            Lcd_Custom_Out(1, 6, "mV");
            //
            WordToStr(tmp / (11.0 * 0.033), buf);
            Lcd_Custom_Out(2, 1, buf);
            Lcd_Custom_Out(2, 6, "Lux");
        } else {
            ad = measurement(4);
            tmp = ((double)ad * 2.44140625) / 50.0;
            //
            WordToStr(tmp, buf);
            Lcd_Custom_Out(1, 1, buf);
            Lcd_Custom_Out(1, 6, "mV");
            //
            WordToStr(tmp / 0.033, buf);
            Lcd_Custom_Out(2, 1, buf);
            Lcd_Custom_Out(2, 6, "Lux");
        }
    }
}
```

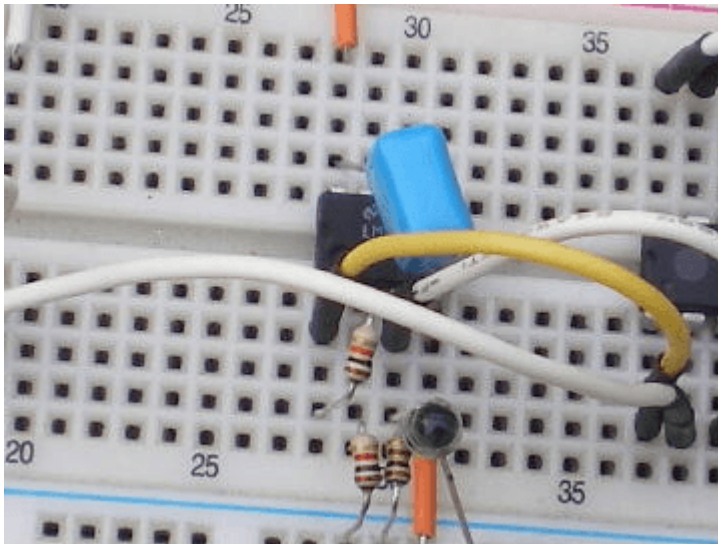
```
    Delay_ms(500);  
  }  
}  
  
//*****  
*
```

動作確認

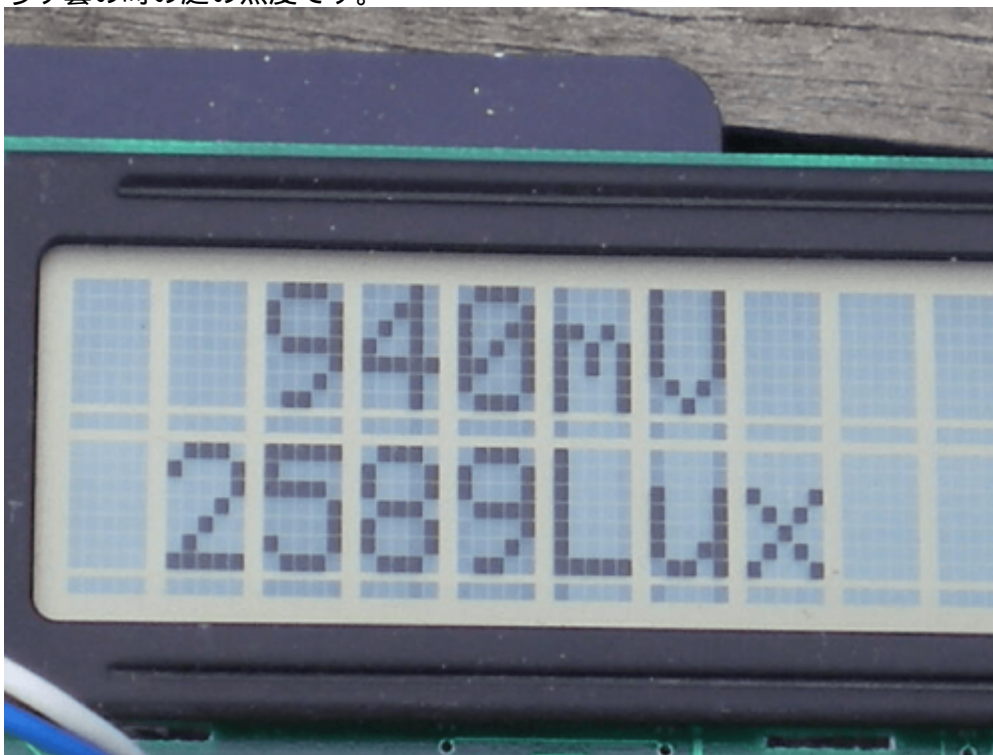


左側:A/D変換用の基準電圧(2.5V)を発生させる部分です。 右側:オペアンプで11倍に増幅する部分です。





うす曇りの時の庭の照度です。



如何ですか? 今回は、データシートに記載された内容(光電流 33 μ A 標準条件:白色LED, 100Lux)でプログラミングしましたが、NJL7502Lによっては、光電流のばらつきがありますので、基準となる光源(例えばJIS照度基準規定の光源)で校正することにより精度を高めることができます。

■工場

照度 (lx)	場所	作業
3000	制御室などの計器盤及び制御盤	精密機械、電子部品の製造、印刷工場での極めて細かい視作業、例えば、 ○組立a、○検査a、○試験a、○選別a、○設計、○製図
2000		
1500	設計室、製図室	繊維工場での選別、検査、印刷工場での校正、化学工場での分析など細かい視作業、例えば、 ○組立b、○検査b、○試験b、○選別b
1000		
750		
500	制御室	一般の製造工程などでの普通の視作業、例えば、 ○組立c、○検査c、○試験c、○選別c、○包装a、○倉庫内の事務
300	電気室、空調機械室	粗な視作業、例えば、 ○設定された作業、○包装b、○荷造a
200		
150		
100	出入口、廊下、通路、階段、洗面所、便所、作業を伴う倉庫	ごく粗な視作業、例えば、 ○設定された作業、○包装c、○荷造b、c
70	屋内非常階段、倉庫、屋外動力設備	○荷積み、荷降ろし、荷の移動などの作業
50		
30		
20	屋外 [通路、構内警備用]	
10		

備考 1. 照度値を色温度で見える対象物及び作業の性質に適切な値に定める。
 (1) 対象物の色が細かいもの、暗色のもの、対比の強いもの、特に英語などの、書生に馴染みのある場合、視度が高いことを要求される場合、作業時間の長い場合などを示す。
 (2) 対象物の色は(1)と(2)の中間のものを示す。
 (3) 対象物の色は暗いもの、暗色のもの、対比の強いもの、日本語などの、さほど馴染みでないものを示す。
 2. 実際の作業のときは、2倍の照度とする。

■学校(屋内)

照度 (lx)	場所	作業
1500	教室、実験実習室、実習工場、研究室、図書閲覧室、養護、事務室、技能習室、会議室、保健室、食堂、ちゅう(原)房、給食室、放送室、印刷室、電算文検室、守衛室、屋内運動場	製図室、検算教室、電子計算機室 ○積算製図、○練習実験、○ミシン縫、 ○カーパンチ、○図書閲覧、○積算工作、 ○美術工芸製作、 ○板書、てんびん会による計量
1000		
750		
500	講堂、集会室、外養室、ロッカー室、昇降口、廊下、階段、洗面所、便所、公仕室、宿直室、渡り廊下	
300		
200		
150	倉庫、車庫、非常階段	
100		
75		
50		
30		

備考 視力や聴力の弱い児童・生徒が使用する教室、実験実習室などの場合は2倍以上の照度とする(聴力の弱い児童・生徒の場合は、主として他人のくもびるの動きを見て言葉を理解する給けとして、)。

■学校(屋外)

照度 (lx)	場所	作業
150	バスケットコート、バレーコート、アニスコート、ソフトボールのバッテリー間、水泳プール	洗手休操場、器械休操場、陸上競技場、サッカーグラウンド、ラグビーグラウンド、ハンドボールグラウンド、ソフトボールグラウンド
100		
75		
50	構内通路(夜間使用)	
30		
20		
10		
5		
2		

<JIS照度基準>

著作権表示 copyright notice

このページは稲崎様の閉鎖したHPのコピーで、著作権は稲崎様にあります。詳細 This page is a copy of Mr. Inasaki's closed website, and the copyright is held by him. Details

From: <http://www.deepsky.jp/wiki/> - うごくといいな

Permanent link: <http://www.deepsky.jp/wiki/doku.php?id=elechobby:picdic:pic16f88:86&rev=1588326688>

Last update: 2025/10/17 14:28

