

簡易照度計V2(S9705)

概要

以前にも、照度/電流変換用のIC(NJL7502L)を使用した、簡易照度計(自動レンジ切り替え)を製作しました。今回は、照度/電流/周波数変換用のIC(S9705)を使用した、簡易照度計を製作しました。

S9705は、フォトダイオードと電流/周波数変換器とを組み合わせたCMOSフォトICで、入射光強度に比例した発振周波数の矩形波を出力します。広いダイナミックレンジを持ち、カウンタ等と組み合わせることにより、容易に光強度を測定することができます。

<S9705の特長>

- 光の強さを周波数に変換
- 広いダイナミックレンジ(5桁)
- 良好なリニアリティ
- 出力タイミングのリセット機能
- 出力はマイコンに直接接続可能
- 4ピンプラスチックパッケージ
- 電源電圧:2.7V~5.5V
- 50kHz(@2856K100lx)



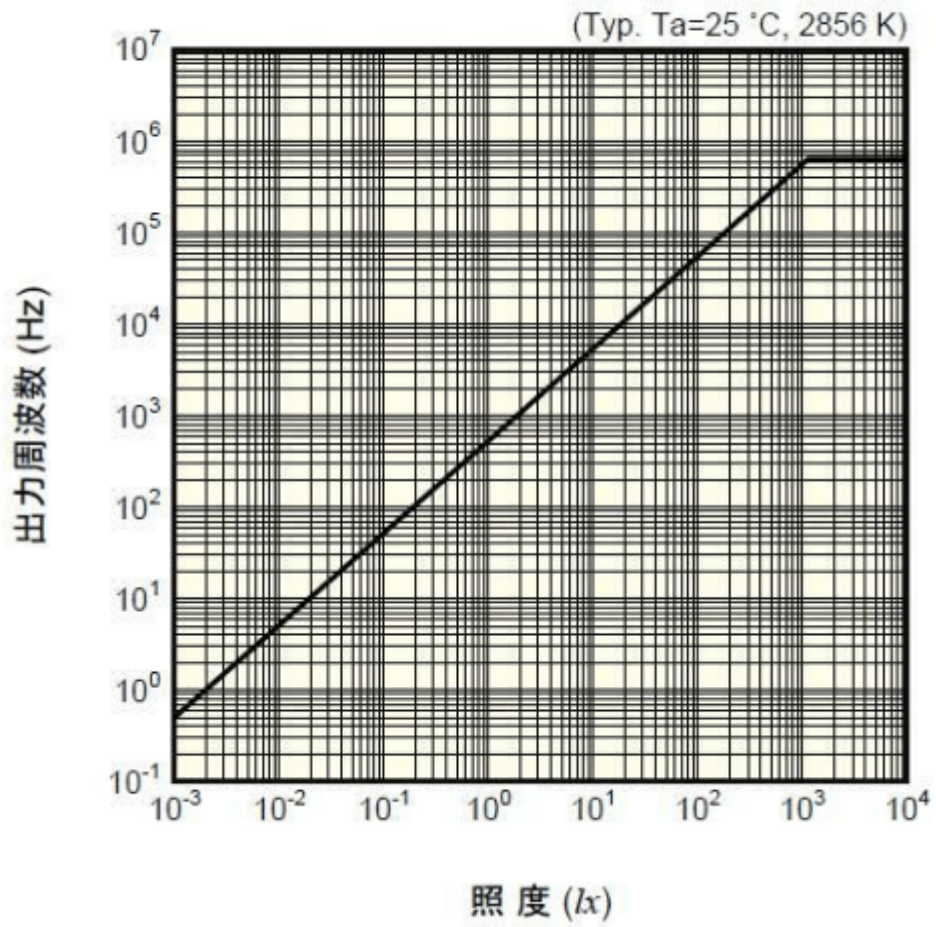
<S9705の概観>

動作原理

S9705は、照度に応じた周波数の矩形波を出力しますので、その周波数をカウントし、照度に変換します。□ 100Luxで50KHzなので、周波数を500で割り算すれば照度を求めることができます。

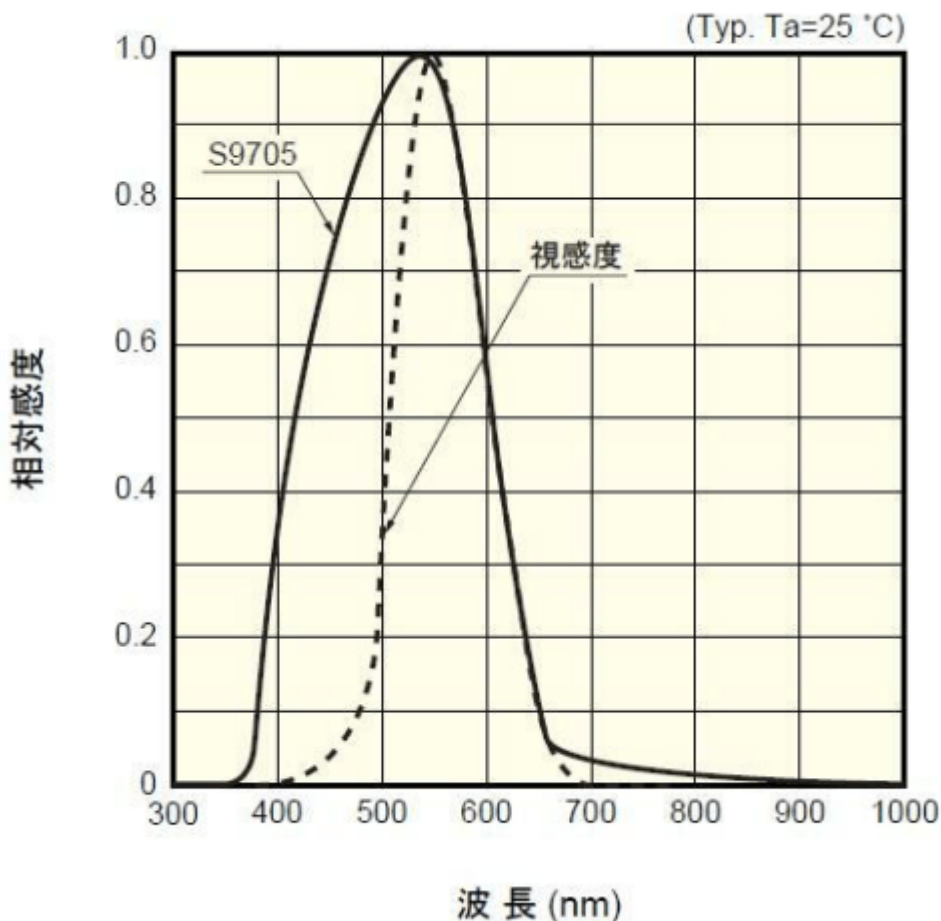
- 周波数をカウントし、LCDに表示する。
- その結果を500で割り算し、LCDに表示する。

■ 出力周波数－照度

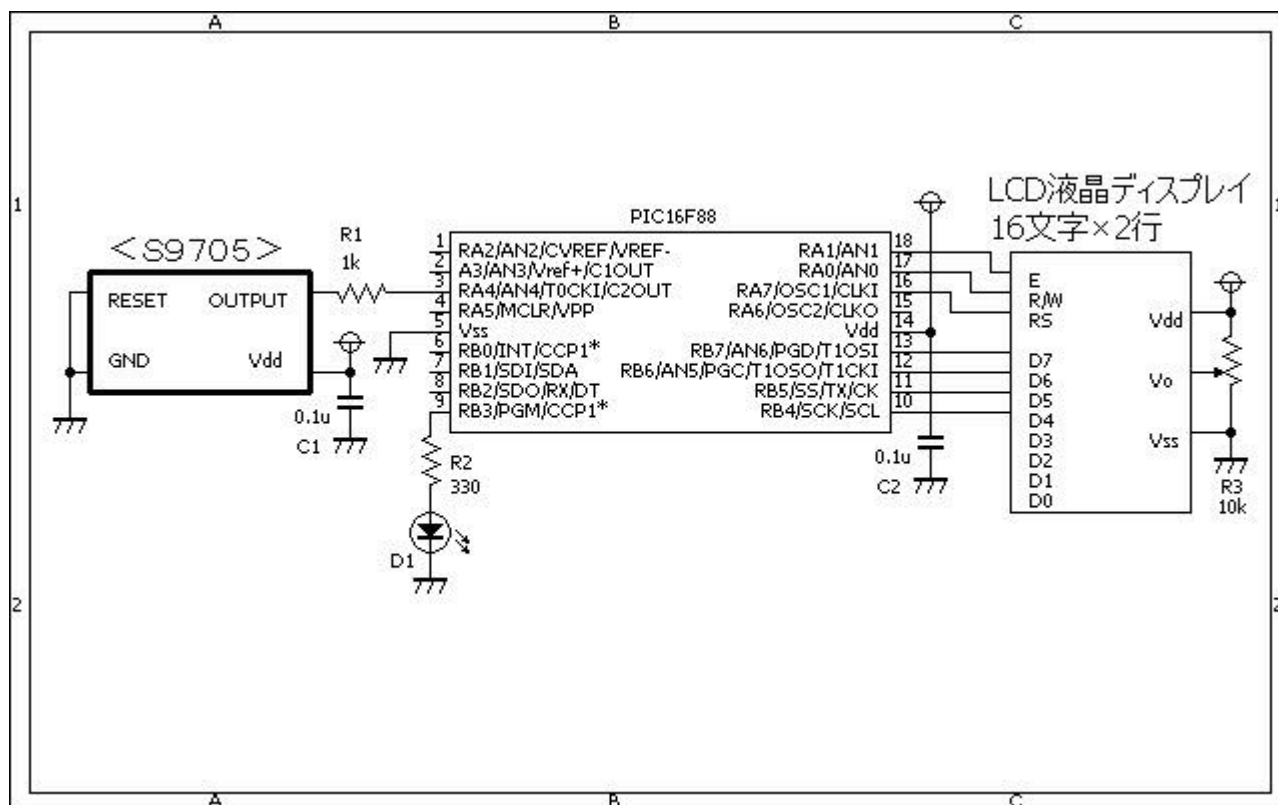


<S9705の特性>

■ 分光感度特性



回路図



ソースコード

プログラムの基本的な仕組みは、周波数カウンタと同じです。

LuxMeterV2.c

```
//*****  
*  
/*  
  <照度計V2  
  照度 周波数変換フォト  
  主な仕様  
  浜松ホトニクス製 照度センサ  
  照度に応じた周波数を出力するです。  
  周波数をマイコンでカウントするだけなので扱いやすいです。  
  電源電圧  
    
  ・4ピン表面実装パッケージ  
  広いダイナミックレンジ  
*/  
//*****  
*  
  
#define      LED      PORTB.F3  
  
//*****  
*  
  
void  interrupt()  
{  
    PIR1.TMR1IF = 0;  
    //  
    TRISA.F4 = 0;      //ゲートを閉める。  
    PORTA.F4 = 0;  
    T1CON.TMR1ON = 0;  //TIMER1を停止する。  
    LED = ~LED;  
}  
  
//*****  
*  
  
unsigned long  FreqMeasurement()  
{  
    unsigned long  freq;  
    //  
    TRISA.F4 = 0;      //ゲートを閉める。  
    PORTA.F4 = 0;  
    //TIMER0の設定  
    INTCON.T0IF = 0;  
    TMR0 = 0;  
}
```

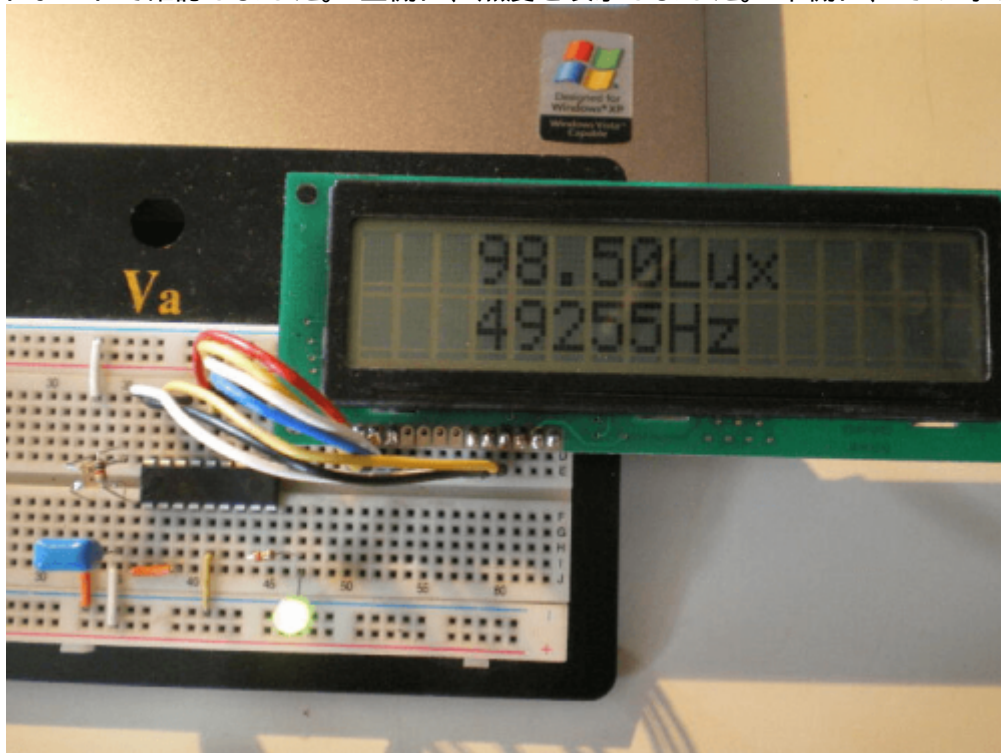


```
OSCCON = 0b01110000;    // 内臓クロックを8Mhzに設定する。
CMCON = 0b00000111;    // コンパレータは使用しない。
ANSEL = 0b00000000;    // A/D変換は使用しない。
TRISA = 0b01111100;
TRISB = 0b00000111;
OPTION_REG.NOT_RBPU = 0;
// TIMER0の設定
INTCON.T0IE = 0;
INTCON.T0IF = 0;
OPTION_REG.T0CS = 1;
OPTION_REG.PSA = 1;
TMR0 = 0;
// TIMER1の設定
PIE1.TMR1IE = 1;
PIR1.TMR1IF = 0;
T1CON.T1CKPS0 = 1;
T1CON.T1CKPS1 = 1;
T1CON.TMR1ON = 0;
//
Lcd_Custom_Config(&PORTB,7,6,5,4,&PORTA,7,0,1);
Lcd_Custom_Cmd(LCD_CURSOR_OFF);
Lcd_Custom_Cmd(LCD_CLEAR);
//
while (1) {
    freq = 0.0;
    for (cnt = 0; cnt < 10; cnt++) {
        freq += FreqMeasurement();
    }
    // 周波数の表示
    LongToStr(freq, buf);
    Lcd_Custom_Out(2, 1, &buf[3]);
    Lcd_Custom_Out(2, 9, "Hz");
    //
    freq = freq / 500.0 * 100.0;
    LongToStr(freq, buf);
    buf[3] = buf[4];
    buf[4] = buf[5];
    buf[5] = buf[6];
    buf[6] = buf[7];
    buf[7] = buf[8];
    buf[8] = '.';
    Lcd_Custom_Out(1, 1, &buf[3]);
    Lcd_Custom_Out(1, 9, "Lux");
}
}

//*****
*
```

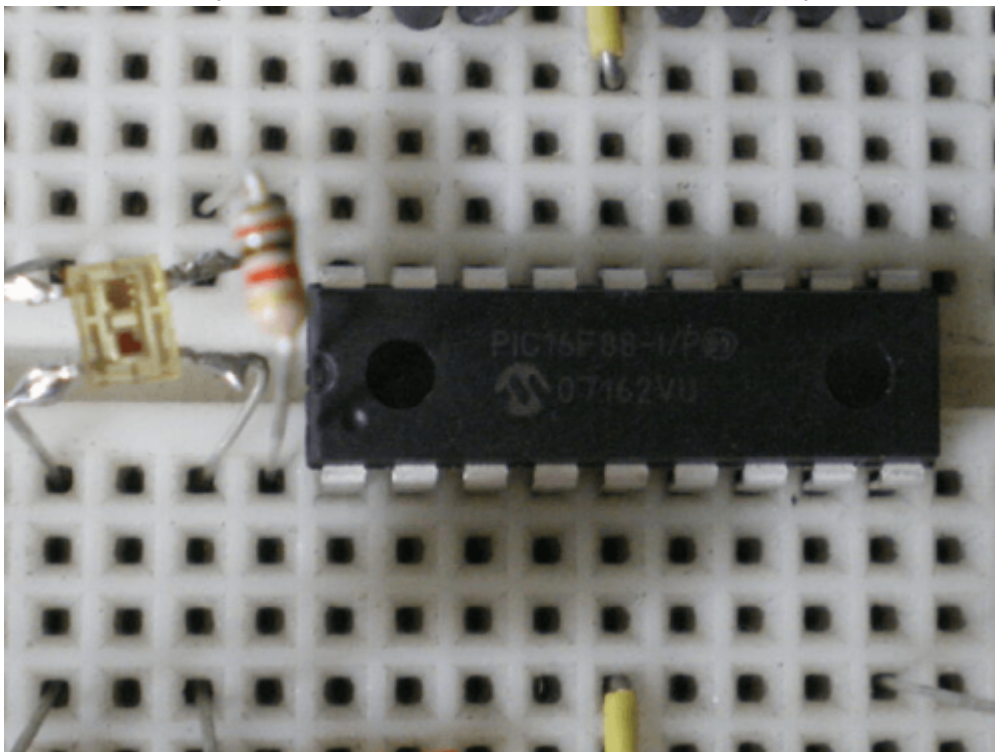
動作確認

いつものブレッドボードで確認しました。上側に、照度を表示しました。下側に、その時の周波数を

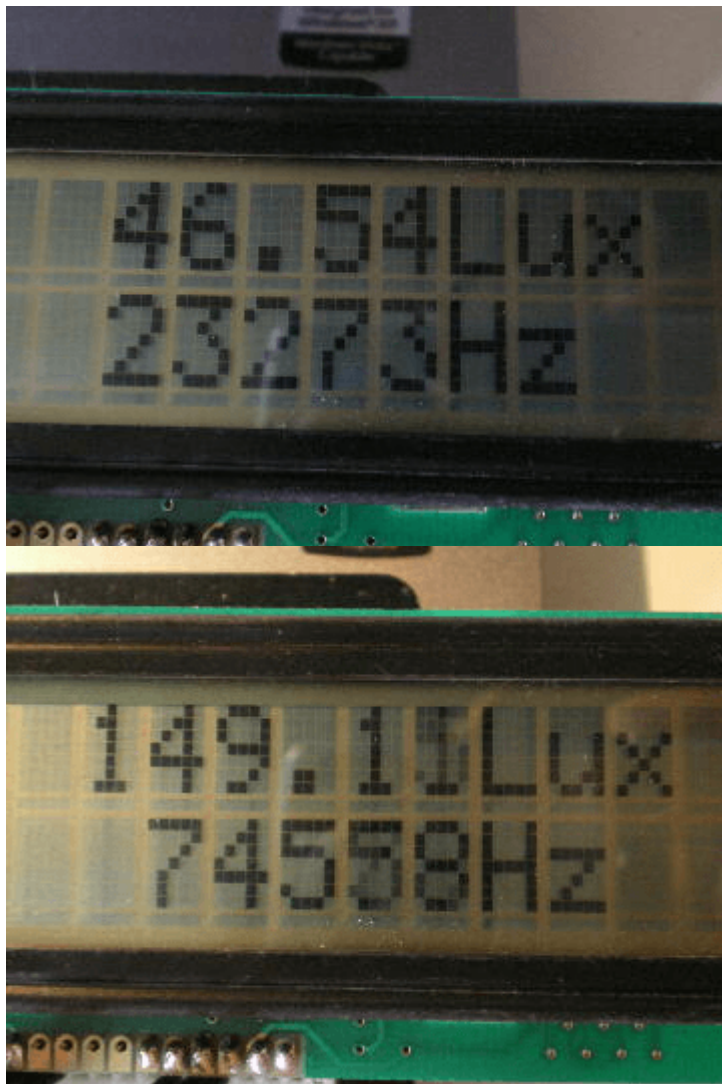


表示しました。

左側:S9705です。とても小さいので半田付けに苦労しました。右側:PIC16F88です。



小屋の中の照明を、暗くしたり、明るくしたりしてみました。



From:
<http://www.deepsky.jp/wiki/> - うごくといいな

Permanent link:
<http://www.deepsky.jp/wiki/doku.php?id=elechobby:picdic:pic16f88:93&rev=1588199188>

Last update: **2025/10/17 14:28**

