

LCDモニタ(I2C対応)

概要

LCD(Liquid Crystal Display:液晶ディスプレイ)を制御するには、少なくとも、7本のポートが必要となります。そのためPIC12F683(8ピン)等のようにポート数が少ないPICではLCDを制御することができません。

そこで、以前に、RS232Cのインターフェイスを持ったLCDモニターを製作しました。必要なポート数は、1本のみと、とても便利なのですが、この方法では、1台のLCDへの表示しかできません。

そこで、今回は、1台のPICから、複数のLCDへメッセージを表示できる方法を実現してみました。

動作原理

<PIC16F88が内蔵するSSPモジュール> Synchronous Serial Port(SSP)モジュールは、他の周辺機器やマイクロコントローラ装置とコミュニケーションするのに役立つ、シリアルインターフェイスです。これらの周辺機としてはEEPROMシフトレジスタ、ディスプレイドライバA/DコンバータD/Aコンバータ等が考えられます。

SSPモジュールは、次の2つの動作モードを持っています。

- Serial Peripheral Interface (SPI)
- Inter-Integrated Circuit (I2C)

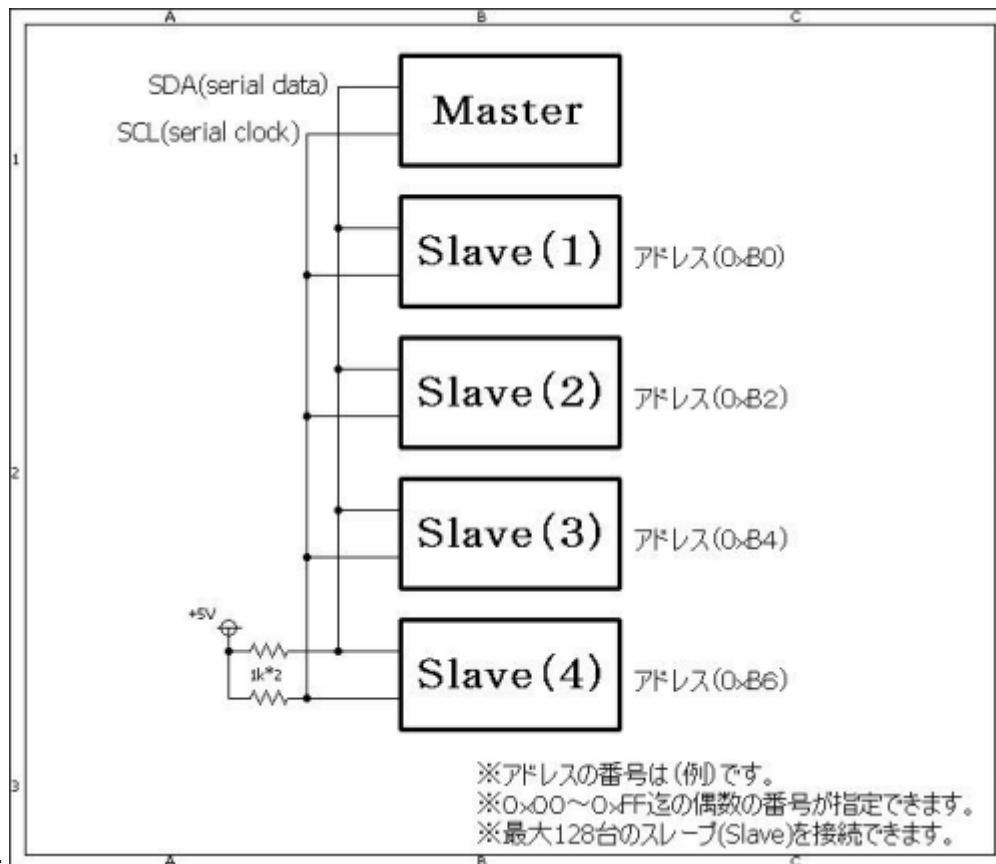
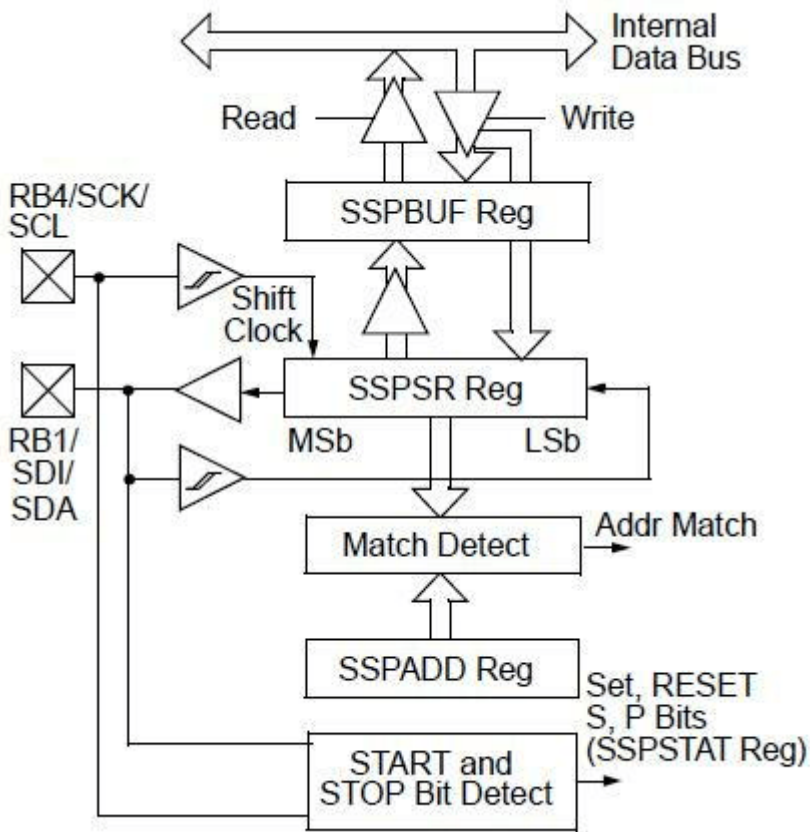
I2C(Inter-Integrated-Circuit)インターフェイスは、同期式のシリアル通信の規格で、非同期式シリアル通信(RS-232C等)に比べて、

- 高速通信
- 複数スレーブ(Slave)接続

等の特長があり、今回の仕様には打って付けです。

接続できるスレーブの数は、0x00~0xFF迄の偶数の番号のアドレスが指定できるので、最大128台となります。但し、予約されているアドレス(下表参照)がありますので、この分が使えないことになります。

<I2Cモード時のSSPブロックダイアグラム>

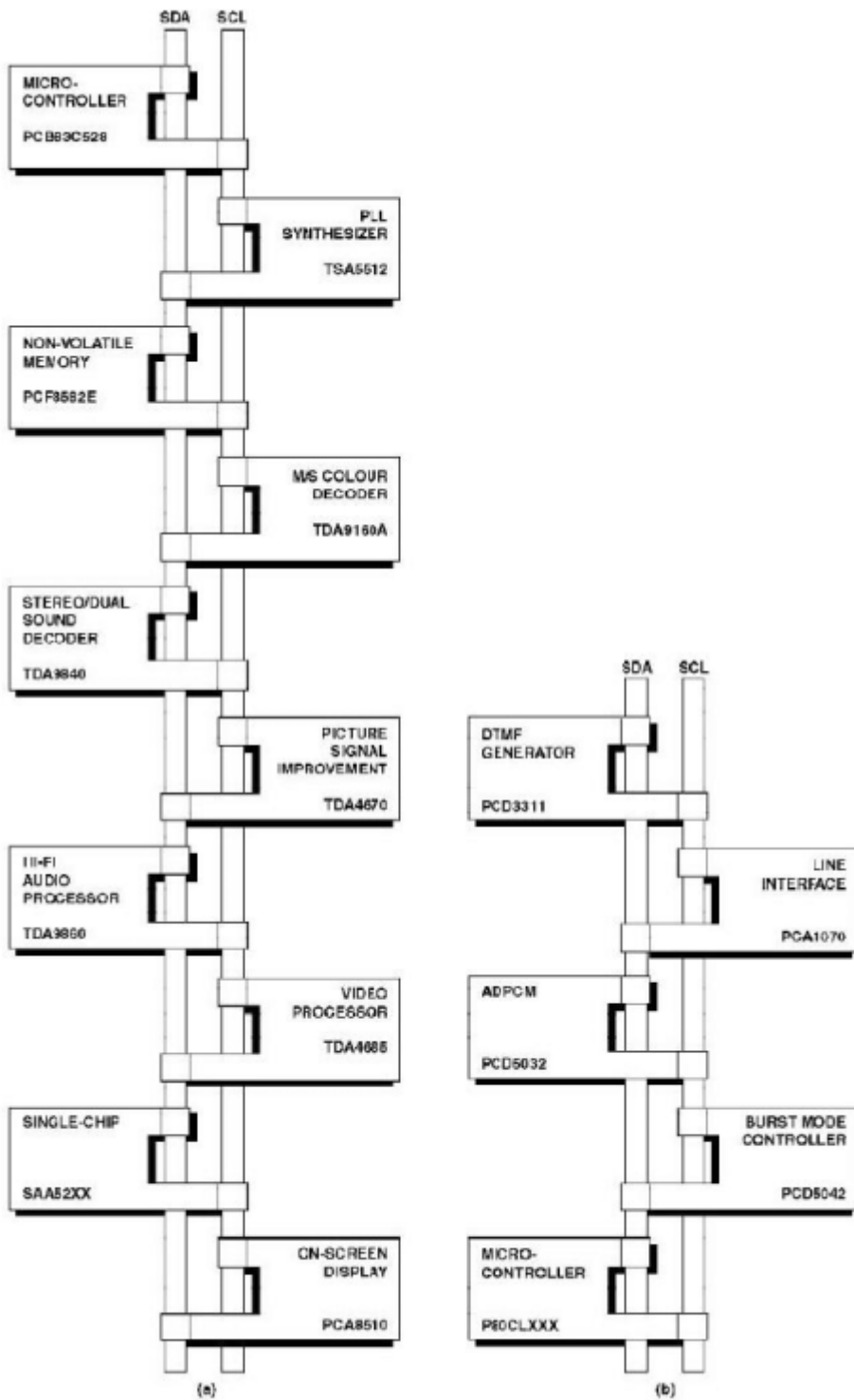


<接続例>

スレーブ アドレス	R/W ビット	説 明
0000 000	0	ゼネラル・コール・アドレス
0000 000	1	スタート・バイト ⁽¹⁾
0000 001	X	CBUSアドレス ⁽²⁾
0000 010	X	異なるバス・フォーマット用に予約されている アドレス ⁽³⁾
0000 011	X	将来の利用のために予約
0000 1XX	X	Hsモード・マスター・コード
1111 1XX	X	将来の利用のために予約
1111 0XX	X	10ビット・スレーブ・アドレス指定

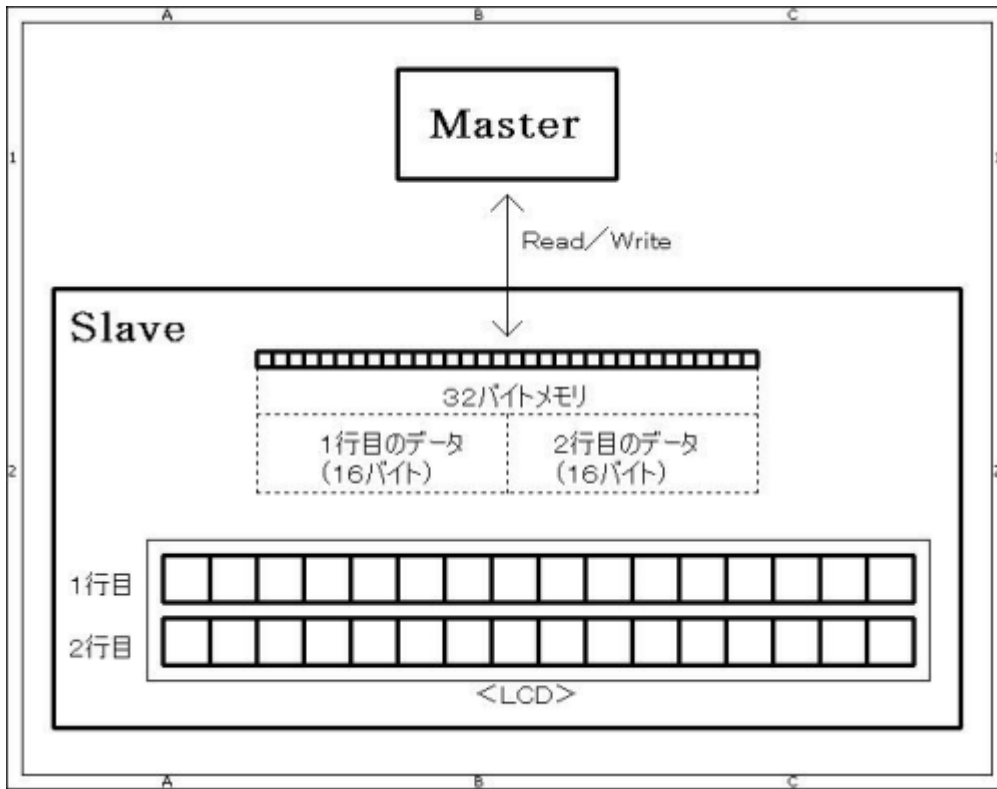
<予約されているアドレス>

<I2Cバスを応用した2つの製品例>*「I2Cバス仕様書バージョン 2.1」より (a) 高性能高集積テレビ (b) DECTコードレス電話基地局

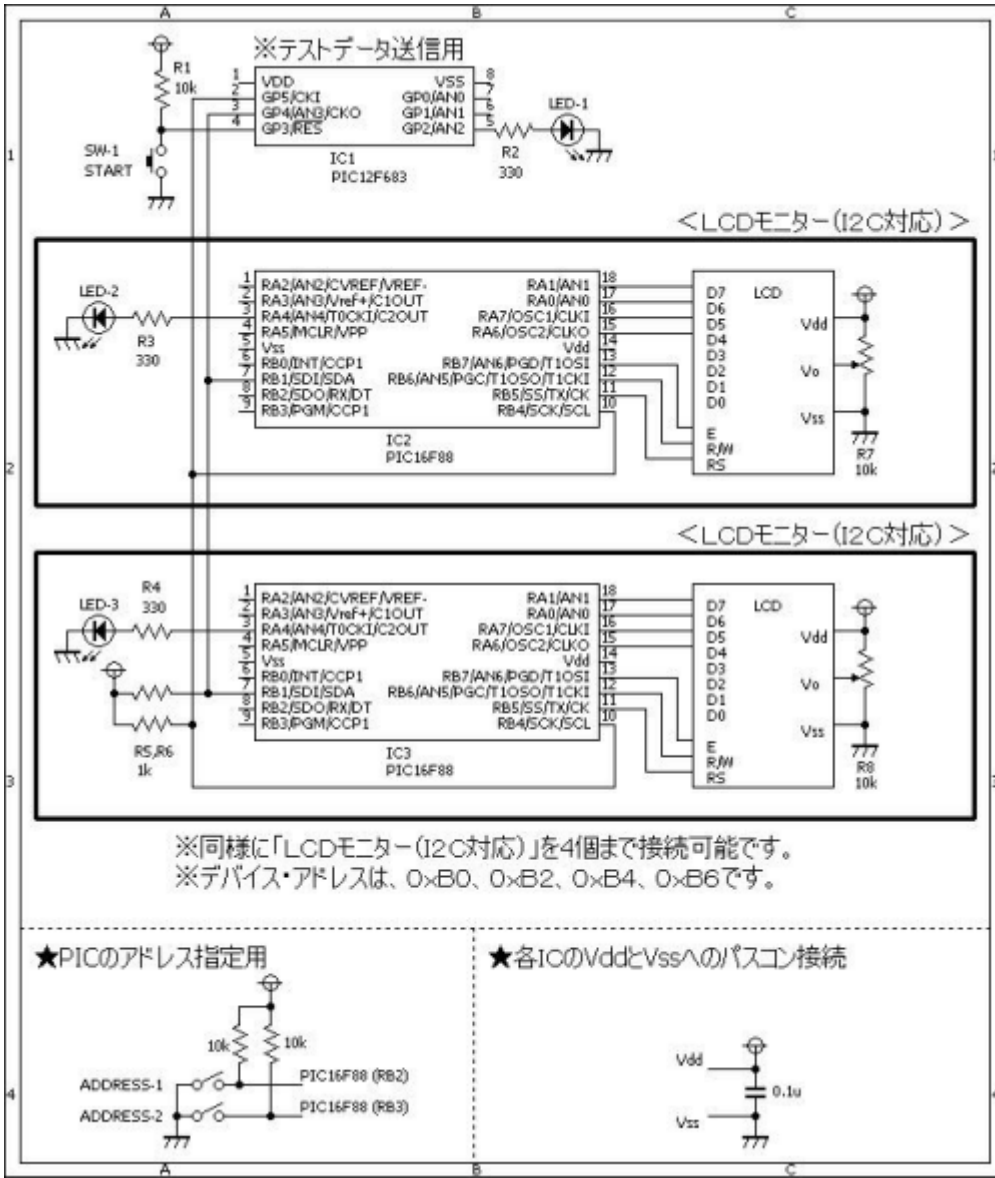


<今回製作したLCDモニターの仕組み> マスター側から見ると、スレーブのメモリ(32バイト)にデータをセットするだけです。スレーブ側では、メモリにセットされたデータを、LCDに表示させます。

- 32バイトの前半の16バイトが1行目のデータになります。
- 32バイトの後半の16バイトが2行目のデータになります。



回路図



ソースコード

[LcdMonitor_I2C.c](#)

```

//*****
*
/*
    □□□□ モニタ□□□□対応) >
*/
//*****
*

#define LED PORTA.F4
#define SW_ADDR1 PORTB.F2
#define SW_ADDR2 PORTB.F3
#define ADDR_BASE 0xB0
    
```

```
#define      ON          1
#define      OFF         0

#define      DATA_SIZE 32

//*****
*

static unsigned short data[DATA_SIZE], pnt, flg, tmp, stat;

//*****
*

void i2c_Write(unsigned short dat)
{
    while (SSPSTAT.BF == 1)
        ;
    while (1) {
        SSPCON.WCOL = 0;
        SSPBUF = dat;
        if (SSPCON.WCOL == 1)
            continue;
        //
        SSPCON.CKP = 1;
        return;
    }
}

//*****
*

void i2c_Handler()
{
    stat = SSPSTAT;
    tmp = SSPSTAT & 0b00101101;
    //
    if (tmp == 0b00001001) { //書き込みモード、デバイスアドレス
        tmp = SSPBUF;
        flg = 0;
        pnt = 0;
        return;
    }
    if (tmp == 0b00101001) { //書き込みモード、データ
        if (flg == 0) {
            pnt = SSPBUF;
            flg = 1;
            return;
        }
        if (flg == 1) {
            data[pnt] = SSPBUF;
            pnt++;
        }
    }
}
```

```
        return;
    }
}
if (tmp == 0b00001100) { //読み込みモード、デバイスアドレス
    i2c_Write(data[pnt]);
    pnt++;
    return;
}
if (tmp == 0b00101100) { //読み込みモード、データ□□□□□
    i2c_Write(data[pnt]);
    pnt++;
    return;
}
if (tmp == 0b00101000) { //読み込みモード、データ□□□□□□□□
    tmp = SSPBUF;
    SSPCON = 0x36;
    return;
}
LED = ON;
Delay_ms(100);
LED = OFF;
}

//*****
*

void interrupt()
{
    if (PIR1.SSPIF == 1) {
        PIR1.SSPIF = 0;
        //
        LED = ON;
        i2c_Handler();
        LED = OFF;
    }
}

//*****
*

void ByteToBit(unsigned short number, char *output)
{
    short cnt;
    //
    for (cnt = 0; cnt < 8; cnt++) {
        if ((number & 0x80) != 0)
            output[cnt] = '1';
        else
            output[cnt] = '0';
        number <<= 1;
    }
}
```

```
    }
    output[8] = 0x00;
}

//*****
*

void main()
{
    unsigned short cnt, buf[10], mode;
    //
    CMCON = 0b00000111; //コンパレータは使用しない。
    ANSEL = 0b00000000; //A/Dコンバータは使用しない。
    OSCCON = 0b01110000; //クロックは内臓8MHzを使用する。
    TRISA = 0b00101100; //PORTAを設定する。
    TRISB = 0b00011111; //PORTBを設定する。
    OPTION_REG.NOT_RBPU = 0; //PORTBをプルアップする。
    //□□□を設定する。
    SSPSTAT.SMP = 1;
    SSPSTAT.CKE = 1;
    SSPCON.WCOL = 0;
    SSPCON.SSPOV = 0;
    SSPCON.SSPEN = 1;
    SSPCON.CKP = 1;
    SSPCON.SSPM0 = 0;
    SSPCON.SSPM1 = 1;
    SSPCON.SSPM2 = 1;
    SSPCON.SSPM3 = 0;
    SSPADD = ADDR_BASE + ((SW_ADDR2 == 1) ? 4 : 0) + ((SW_ADDR1 == 1) ?
2 : 0);
    PIE1.SSPIE = 1;
    PIR1.SSPIF = 0;
    //
    LED = OFF;
    pnt = 0;
    flg = 0;
    for (cnt = 0; cnt < 32; cnt++) {
        data[cnt] = ' ';
    }
    //LCDを初期化する。
    Lcd_Custom_Config(&PORTA, 1, 0, 7, 6, &PORTB, 5, 6, 7);
    Lcd_Custom_Cmd(LCD_CURSOR_OFF);
    Lcd_Custom_Cmd(LCD_CLEAR);
    //
    for (cnt = 0; cnt < 16; cnt++) {
        Lcd_Custom_Chr(1, cnt + 1, 0xFF);
        Delay_ms(50);
    }
    for (cnt = 0; cnt < 16; cnt++) {
        Lcd_Custom_Chr(2, cnt + 1, 0xFF);
        Delay_ms(50);
    }
}
```

```
}
// 割り込み(全体)の設定
INTCON.PEIE = 1;
INTCON.GIE = 1;
//
while (1) {
    for (cnt = 0; cnt < 16; cnt++) {
        Lcd_Custom_Chrc(1, cnt + 1, data[cnt]);
    }
    for (cnt = 0; cnt < 16; cnt++) {
        Lcd_Custom_Chrc(2, cnt + 1, data[cnt + 16]);
    }
}
}

//*****
*
```

<参考> テスト用(PIC12F683)のプログラムです。

LcdMonitor_I2C_master.c

```
//*****
*
/*
□□□□□ モニターのテストデータ送信用 (マスター) */
*/
//*****
*

#define SW GPIO.F3
#define LED GPIO.F2

#define ON 1
#define OFF 0

#define ACK 1
#define NO_ACK 0

//*****
*

void SwitchONcheck()
{
    while (Button(&GPIO, 3, 1, 0) == 0)
        ;
    while (Button(&GPIO, 3, 1, 1) == 0)
        ;
}
}
```

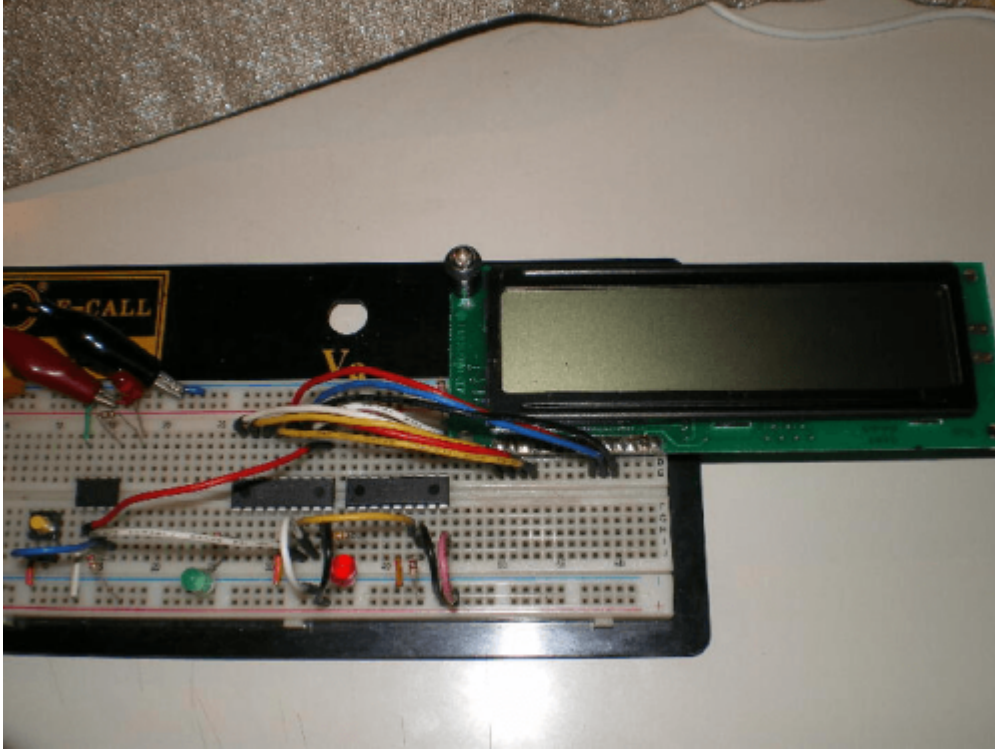
```
//*****  
*  
void main()  
{  
    unsigned    short    cnt, dat;  
    //  
    CMCON0 = 0b00000111;  
    ANSEL.ANS0 = 0;  
    ANSEL.ANS1 = 0;  
    ANSEL.ANS2 = 0;  
    ANSEL.ANS3 = 0;  
    ADCON0.VCFG = 0;  
    TRISIO = 0b00001011;  
    OSCCON = 0b01110000;  
    //  
    for (cnt = 0; cnt < 10; cnt++) {  
        LED = ON;  
        Delay_ms(50);  
        LED = OFF;  
        Delay_ms(50);  
    }  
    //  
    Soft_I2C_Config(&GPIO, 4, 5);    // SDA, SCL  
    //  
    while (1) {  
        SwitchONcheck();  
        //  
        Soft_I2C_Start();  
        Soft_I2C_Write(0xB4);  
        Soft_I2C_Write(0x00);  
        for (cnt = 0; cnt < 32; cnt++) {  
            Soft_I2C_Write('0' + cnt);  
        }  
        Soft_I2C_Stop();  
        //  
        Soft_I2C_Start();  
        Soft_I2C_Write(0xB4);  
        Soft_I2C_Write(0x00);  
        Soft_I2C_Start();  
        Soft_I2C_Write(0xB5);  
        for (cnt = 0; cnt < 32; cnt++) {  
            if (cnt < 31)  
                dat = Soft_I2C_Read(ACK);  
            else  
                dat = Soft_I2C_Read(NO_ACK);  
            //  
            if (dat != ('0' + cnt)) {  
                LED = ON;  
                Delay_ms(1000);  
            }  
        }  
    }  
}
```

```
        LED = OFF;
    }
}
Soft_I2C_Stop();
//
for (cnt = 0; cnt < 10; cnt++) {
    LED = ON;
    Delay_ms(50);
    LED = OFF;
    Delay_ms(50);
}
//
Soft_I2C_Start();
Soft_I2C_Write(0xB6);
Soft_I2C_Write(0x00);
for (cnt = 0; cnt < 32; cnt++) {
    Soft_I2C_Write('P' + cnt);
}
Soft_I2C_Stop();
//
Delay_ms(1000);
//
Soft_I2C_Start();
Soft_I2C_Write(0xB6);
Soft_I2C_Write(0x00);
Soft_I2C_Start();
Soft_I2C_Write(0xB7);
for (cnt = 0; cnt < 32; cnt++) {
    if (cnt < 31)
        dat = Soft_I2C_Read(ACK);
    else
        dat = Soft_I2C_Read(NO_ACK);
    //
    if (dat != ('P' + cnt)) {
        LED = ON;
        Delay_ms(1000);
        LED = OFF;
    }
}
Soft_I2C_Stop();
//
for (cnt = 0; cnt < 10; cnt++) {
    LED = ON;
    Delay_ms(50);
    LED = OFF;
    Delay_ms(50);
}
}
```

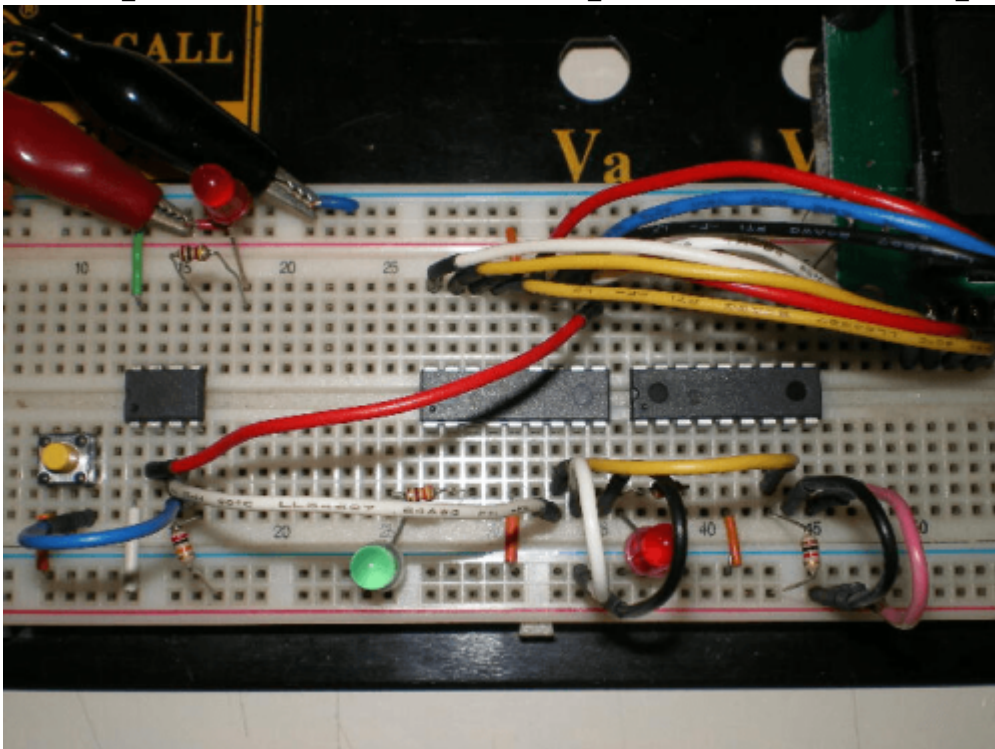
```
//*****  
*
```

動作確認

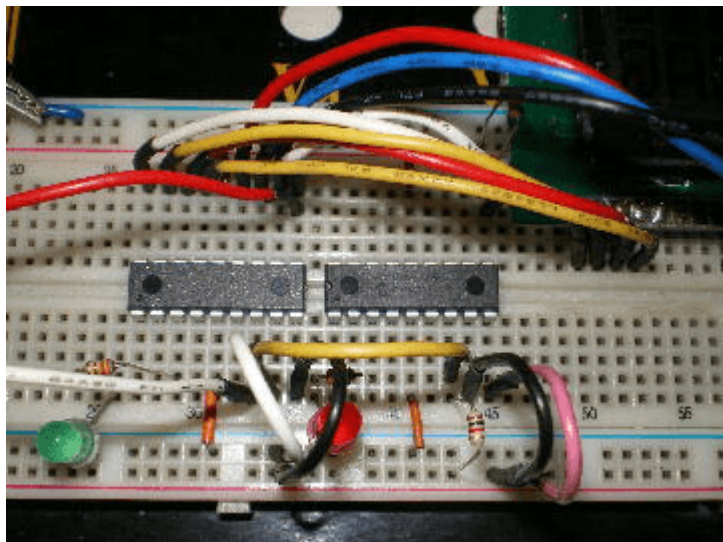
小さなブレッドボードなのでLCDを1台接続し、手動で結線をし直して、動作を確認しました。



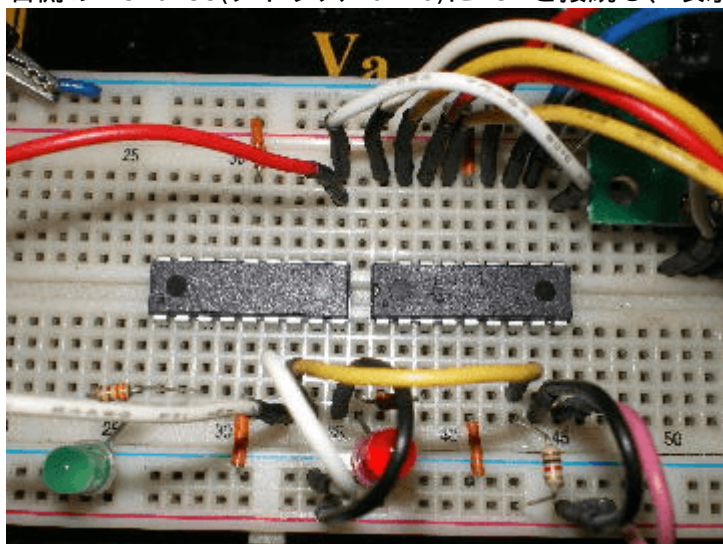
左側からPIC12F683(LCD表示データ送信用)PIC16F88(アドレス=0xB4)PIC16F88(アドレス=0xB6)



左側のPIC16F88(アドレス=0xB4)にLCDを接続し、表示データを送信したところです。



右側のPIC16F88(アドレス=0xB6)にLCDを接続し、表示データを送信したところです。





如何ですか? 1台のPICから、複数のLCDに対して、表示メッセージを送信することができるので、電子工作の範囲が広がりそうですね! 今回は、最大4台のLCDを接続できるようにしましたがPIC16F88のポートには、まだ余裕がありますので、プログラムを少し修正するだけで、8台、16台と増やすことができます。

著作権表示 **copyright notice**

このページは稲崎様の閉鎖したHPのコピーで、著作権は稲崎様にあります。 [詳細](#) This page is a copy of Mr. Inasaki's closed website, and the copyright is held by him. [Details](#)

From:
<http://www.deepsky.jp/wiki/> - うごくといいな

Permanent link:
<http://www.deepsky.jp/wiki/doku.php?id=elechobby:picdic:pic16f88:94&rev=1588322858>

Last update: **2025/10/17 14:28**

