

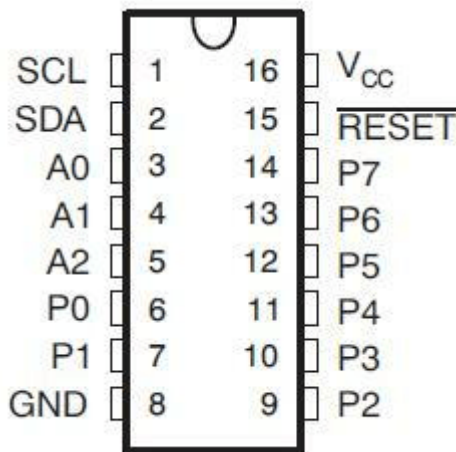
拡張ポート(I2C対応:I/O EXPANDER)

概要

ポートの数がもう少しほしい場合には、止む無く、ピン数の多いPICを使わざるを得ないのですが、検索してみますとTI社から「REMOTE 8-BIT I2C I/O EXPANDER」という製品が提供されており、これを使用すると、ポート数を簡単に増やすことができます。

そこで、これと同等の機能を、PICを使って実現することにしました。

- I2Cで制御可能とする。
- ポートの数は、8ビットとする。
- 入出力モードを設定可能とする。
- 接続台数は、4台まで可能とする。



TI社/PCA9557

動作原理

I2Cのスレーブ機能としての、基本的な構造は、前回製作した「LCDモニタ」(I2C対応)と同じです。ポートの入出力モードや入出力データを設定するために、2バイトのメモリを使用します。「0x00」入出力モード設定用(TRISAやTRISBに相当)「0x01」入出力データ設定用(PORTAやPORTBに相当)

<ポートの入出力モード設定> 通常のポートの入出力モード設定と同様にしました。例えば、

```
TRISB = 0x00001111;
```

とすることで「PORTBを、上位4ビットを出力モード、下位4ビットを入力モードにすることができます。これをマスター側から設定するには、アドレス(0x00)のメモリに、0x00001111を書き込みます。

```
Soft_I2C_Start();  
Soft_I2C_Write(0xC0);  
Soft_I2C_Write(0x00);  
Soft_I2C_Write(0b00001111);  
Soft_I2C_Stop();
```

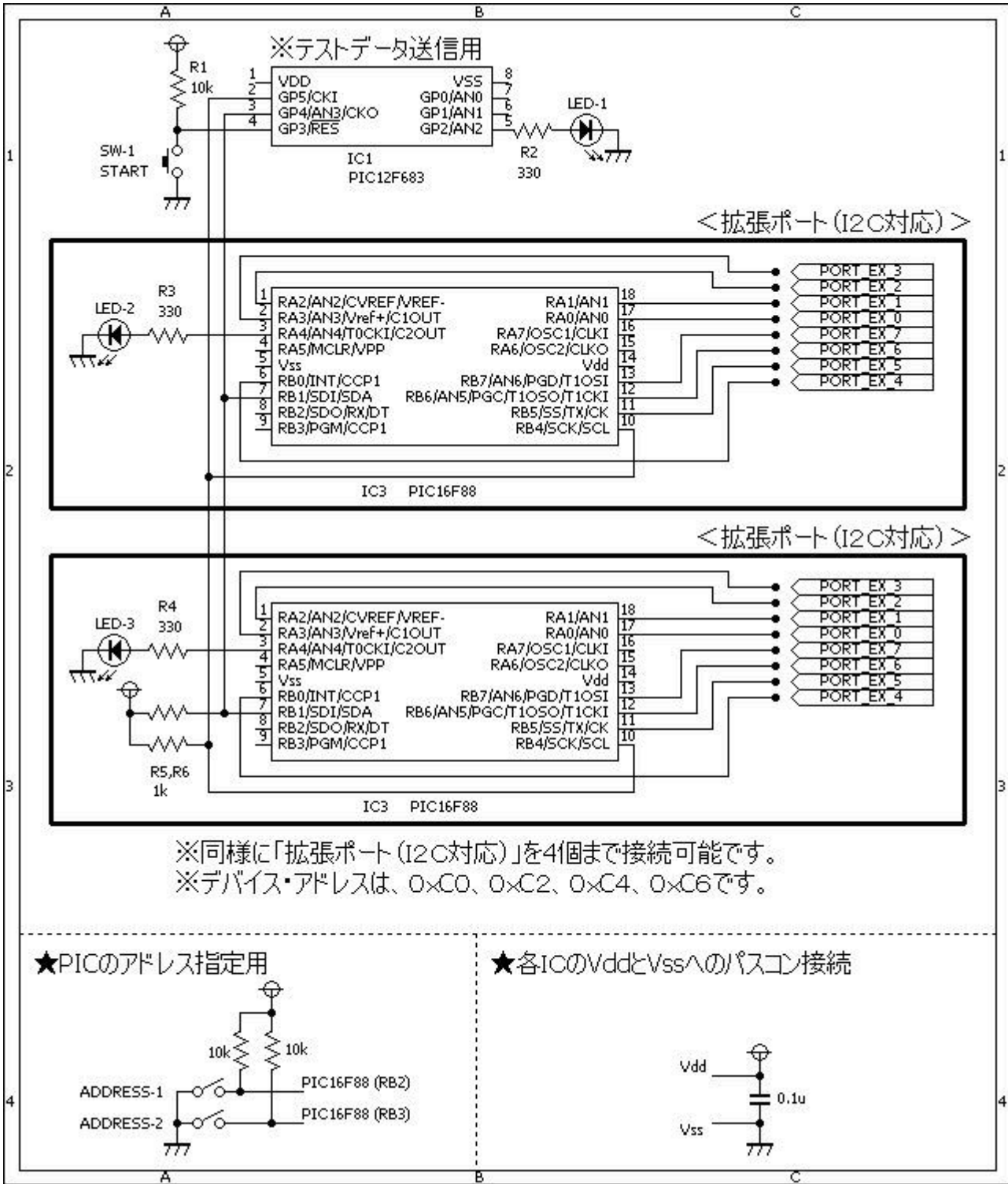
<ポートへのデータ出力> マスター側から、アドレス(0x01)のメモリに、出力データを書き込みます。

```
Soft_I2C_Start();
Soft_I2C_Write(0xC0);
Soft_I2C_Write(0x01);
Soft_I2C_Write(0b10100000);
Soft_I2C_Stop();
```

<ポートからのデータ入力> マスター側から、アドレス(0x01)のメモリを、読み込みます。

```
Soft_I2C_Start();
Soft_I2C_Write(0xC0);
Soft_I2C_Write(0x01);
Soft_I2C_Start();
Soft_I2C_Write(0xC1);
dat = Soft_I2C_Read(NO_ACK);
Soft_I2C_Stop();
```

回路図



ソースコード

port_ex_i2c.c

```

//*****
*
/*
  <拡張ポート□□□□対応)>
*/

```

```
//*****  
*  
#define      LED          PORTA.F4  
#define      SW_ADDR1     PORTB.F2  
#define      SW_ADDR2     PORTB.F3  
#define      ADDR_BASE    0xC0  
  
#define      PORT_EX_0    PORTA.F0  
#define      PORT_EX_1    PORTA.F1  
#define      PORT_EX_2    PORTA.F2  
#define      PORT_EX_3    PORTA.F3  
#define      PORT_EX_4    PORTB.F0  
#define      PORT_EX_5    PORTB.F5  
#define      PORT_EX_6    PORTB.F6  
#define      PORT_EX_7    PORTB.F7  
  
#define      TRIS_EX_0    TRISA.F0  
#define      TRIS_EX_1    TRISA.F1  
#define      TRIS_EX_2    TRISA.F2  
#define      TRIS_EX_3    TRISA.F3  
#define      TRIS_EX_4    TRISB.F0  
#define      TRIS_EX_5    TRISB.F5  
#define      TRIS_EX_6    TRISB.F6  
#define      TRIS_EX_7    TRISB.F7  
  
#define      ON           1  
#define      OFF          0  
  
#define      DATA_SIZE  2  
  
//*****  
*  
static unsigned   short   data[DATA_SIZE], pnt, flg, tmp, stat;  
  
//*****  
*  
void   i2c_Write(unsigned short dat)  
{  
    while (SSPSTAT.BF == 1)  
        ;  
    while (1) {  
        SSPCON.WCOL = 0;  
        SSPBUF = dat;  
        if (SSPCON.WCOL == 1)  
            continue;  
        //  
        SSPCON.CKP = 1;  
    }  
}
```

```
        return;
    }
}

//*****
*

void i2c_Handler()
{
    stat = SSPSTAT;
    tmp = SSPSTAT & 0b00101101;
    //
    if (tmp == 0b00001001) { //書き込みモード、デバイスアドレス
        tmp = SSPBUF;
        flg = 0;
        pnt = 0;
        return;
    }
    if (tmp == 0b00101001) { //書き込みモード、データ
        if (flg == 0) {
            pnt = SSPBUF;
            flg = 1;
            return;
        }
        if (flg == 1) {
            data[pnt] = SSPBUF;
            pnt++;
            return;
        }
    }
    if (tmp == 0b00001100) { //読み込みモード、デバイスアドレス
        i2c_Write(data[pnt]);
        pnt++;
        return;
    }
    if (tmp == 0b00101100) { //読み込みモード、データ□□□□□
        i2c_Write(data[pnt]);
        pnt++;
        return;
    }
    if (tmp == 0b00101000) { //読み込みモード、データ□□□□□□□□
        tmp = SSPBUF;
        SSPCON = 0x36;
        return;
    }
    LED = ON;
    Delay_ms(100);
    LED = OFF;
}

//*****
```

```
*  
  
void interrupt()  
{  
    if (PIR1.SSPIF == 1) {  
        PIR1.SSPIF = 0;  
        //  
        LED = ON;  
        i2c_Handler();  
        LED = OFF;  
    }  
}  
  
//*****  
*  
  
void ByteToBit(unsigned short number, char *output)  
{  
    short cnt;  
    //  
    for (cnt = 0; cnt < 8; cnt++) {  
        if ((number & 0x80) != 0)  
            output[cnt] = '1';  
        else  
            output[cnt] = '0';  
        number <<= 1;  
    }  
    output[8] = 0x00;  
}  
  
//*****  
*  
  
void main()  
{  
    unsigned short cnt, TRIS_EX;  
    //  
    CMCON = 0b00000111; //コンパレータは使用しない。  
    ANSEL = 0b00000000; //A/Dコンバータは使用しない。  
    OSCCON = 0b01110000; //クロックは内臓8MHzを使用する。  
    TRISA = 0b11101111; //PORTAを設定する。  
    TRISB = 0b11111111; //PORTBを設定する。  
    OPTION_REG.NOT_RBPU = 0; //PORTBをプルアップする。  
    //□□□を設定する。  
    SSPSTAT.SMP = 1;  
    SSPSTAT.CKE = 1;  
    SSPCON.WCOL = 0;  
    SSPCON.SSPOV = 0;  
    SSPCON.SSPEN = 1;  
    SSPCON.CKP = 1;  
}
```

```
SSPCON.SSPM0 = 0;
SSPCON.SSPM1 = 1;
SSPCON.SSPM2 = 1;
SSPCON.SSPM3 = 0;
SSPADD = ADDR_BASE + ((SW_ADDR2 == 1) ? 4 : 0) + ((SW_ADDR1 == 1) ?
2 : 0);
PIE1.SSPIE = 1;
PIR1.SSPIF = 0;
//
LED = OFF;
pnt = 0;
flg = 0;
data[0] = 0b11111111;
data[1] = 0b11111111;
TRIS_EX = data[0];
for (cnt = 0; cnt < 10; cnt++) {
    LED = ON;
    Delay_ms(50);
    LED = OFF;
    Delay_ms(50);
}
// 割り込み(全体)の設定
INTCON.PEIE = 1;
INTCON.GIE = 1;
//
while (1) {
    //
    if (data[0].F0 != TRIS_EX.F0) {
        TRIS_EX.F0 = data[0].F0;
        TRIS_EX_0 = TRIS_EX.F0;
    }
    if (TRIS_EX.F0 == 1) {
        data[1].F0 = PORT_EX_0;
    } else {
        PORT_EX_0 = data[1].F0;
    }
    //
    if (data[0].F1 != TRIS_EX.F1) {
        TRIS_EX.F1 = data[0].F1;
        TRIS_EX_1 = TRIS_EX.F1;
    }
    if (TRIS_EX.F1 == 1) {
        data[1].F1 = PORT_EX_1;
    } else {
        PORT_EX_1 = data[1].F1;
    }
    //
    if (data[0].F2 != TRIS_EX.F2) {
        TRIS_EX.F2 = data[0].F2;
        TRIS_EX_2 = TRIS_EX.F2;
    }
}
```

```
if (TRIS_EX.F2 == 1) {
    data[1].F2 = PORT_EX_2;
} else {
    PORT_EX_2 = data[1].F2;
}
//
if (data[0].F3 != TRIS_EX.F3) {
    TRIS_EX.F3 = data[0].F3;
    TRIS_EX_3 = TRIS_EX.F3;
}
if (TRIS_EX.F3 == 1) {
    data[1].F3 = PORT_EX_3;
} else {
    PORT_EX_3 = data[1].F3;
}
//
if (data[0].F4 != TRIS_EX.F4) {
    TRIS_EX.F4 = data[0].F4;
    TRIS_EX_4 = TRIS_EX.F4;
}
if (TRIS_EX.F4 == 1) {
    data[1].F4 = PORT_EX_4;
} else {
    PORT_EX_4 = data[1].F4;
}
//
if (data[0].F5 != TRIS_EX.F5) {
    TRIS_EX.F5 = data[0].F5;
    TRIS_EX_5 = TRIS_EX.F5;
}
if (TRIS_EX.F5 == 1) {
    data[1].F5 = PORT_EX_5;
} else {
    PORT_EX_5 = data[1].F5;
}
//
if (data[0].F6 != TRIS_EX.F6) {
    TRIS_EX.F6 = data[0].F6;
    TRIS_EX_6 = TRIS_EX.F6;
}
if (TRIS_EX.F6 == 1) {
    data[1].F6 = PORT_EX_6;
} else {
    PORT_EX_6 = data[1].F6;
}
//
if (data[0].F7 != TRIS_EX.F7) {
    TRIS_EX.F7 = data[0].F7;
    TRIS_EX_7 = TRIS_EX.F7;
}
}
```

```
    if (TRIS_EX.F7 == 1) {
        data[1].F7 = PORT_EX_7;
    } else {
        PORT_EX_7 = data[1].F7;
    }
}

//*****
*
```

<参考> テスト用(PIC12F683)のプログラムです。

[port_ex_i2c_master.c](#)

```
//*****
*
*/
    『拡張ポートのテストデータ送信用(マスター)』
*/
//*****
*

#define      SW          GPIO.F3
#define      LED         GPIO.F2

#define      ON          1
#define      OFF         0

#define      ACK         1
#define      NO_ACK     0

//*****
*

void  SwitchONcheck()
{
    while (Button(&GPIO, 3, 1, 0) == 0)
        ;
    while (Button(&GPIO, 3, 1, 1) == 0)
        ;
}

//*****
*

void main()
{
    unsigned    short    cnt, dat;
    //
```

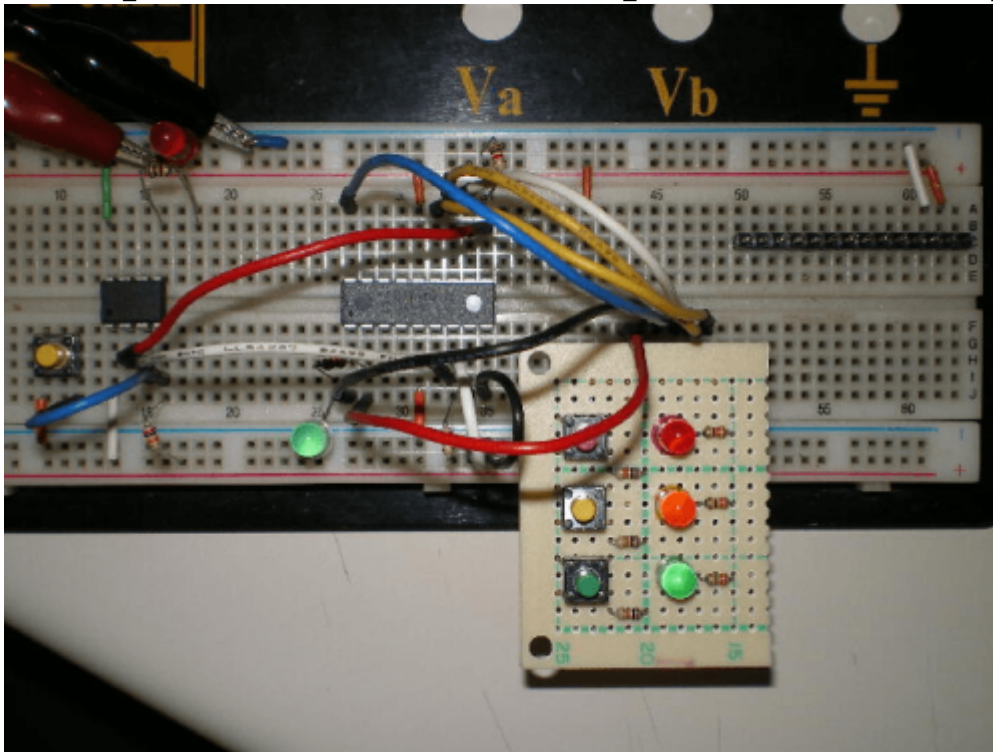
```
CMCON0 = 0b00000111;
ANSEL.ANS0 = 0;
ANSEL.ANS1 = 0;
ANSEL.ANS2 = 0;
ANSEL.ANS3 = 0;
ADCON0.VCFG = 0;
TRISIO = 0b00001011;
OSCCON = 0b01110000;
//
for (cnt = 0; cnt < 10; cnt++) {
    LED = ON;
    Delay_ms(50);
    LED = OFF;
    Delay_ms(50);
}
//
Soft_I2C_Config(&GPIO, 4, 5);    // SDA, SCL
//
while (1) {
    SwitchONcheck();
    //TRIS_EX = 0b00001111
    Soft_I2C_Start();
    Soft_I2C_Write(0xC0);
    Soft_I2C_Write(0x00);
    Soft_I2C_Write(0b00001111);
    Soft_I2C_Stop();
    //
    SwitchONcheck();
    //PORT_EX = 0x10100000
    Soft_I2C_Start();
    Soft_I2C_Write(0xC0);
    Soft_I2C_Write(0x01);
    Soft_I2C_Write(0b10100000);
    Soft_I2C_Stop();
    //
    SwitchONcheck();
    //PORT_EX = 0x01010000
    Soft_I2C_Start();
    Soft_I2C_Write(0xC0);
    Soft_I2C_Write(0x01);
    Soft_I2C_Write(0b01010000);
    Soft_I2C_Stop();
    //
    SwitchONcheck();
    //
    Soft_I2C_Start();
    Soft_I2C_Write(0xC0);
    Soft_I2C_Write(0x01);
    Soft_I2C_Start();
    Soft_I2C_Write(0xC1);
```

```
dat = Soft_I2C_Read(NO_ACK);
Soft_I2C_Stop();
//
SwitchONcheck();
//
Soft_I2C_Start();
Soft_I2C_Write(0xC0);
Soft_I2C_Write(0x01);
Soft_I2C_Write(dat << 4);
Soft_I2C_Stop();
//
for (cnt = 0; cnt < 10; cnt++) {
    LED = ON;
    Delay_ms(50);
    LED = OFF;
    Delay_ms(50);
}
}
}

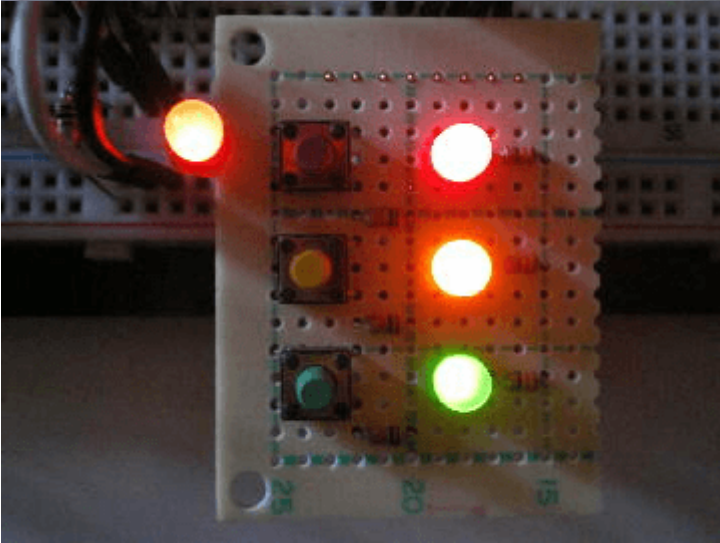
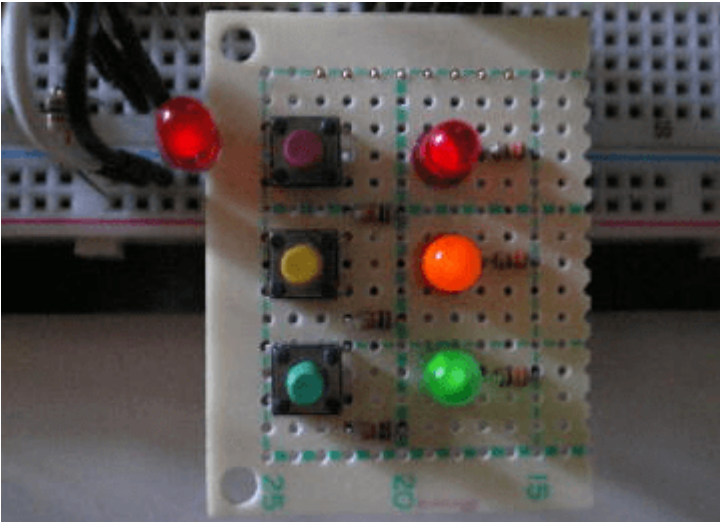
//*****
*
```

動作確認

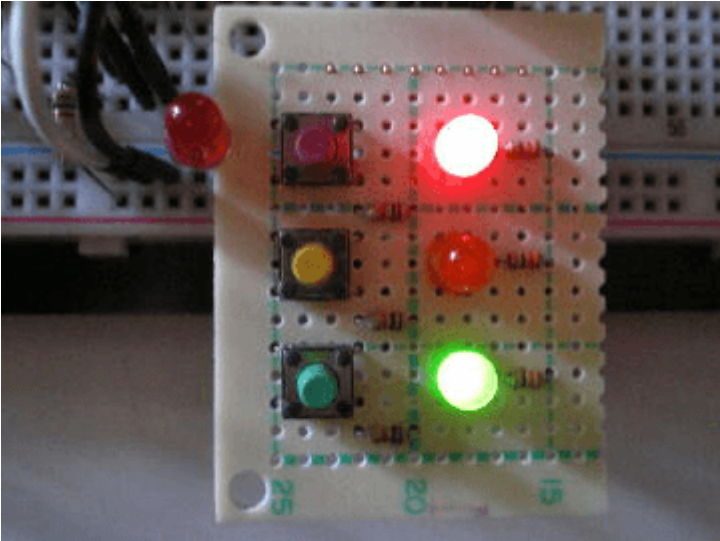
左側からPIC12F683(ポート制御データ送信用)PIC16F88(アドレス=0xC0)入出力基板です。

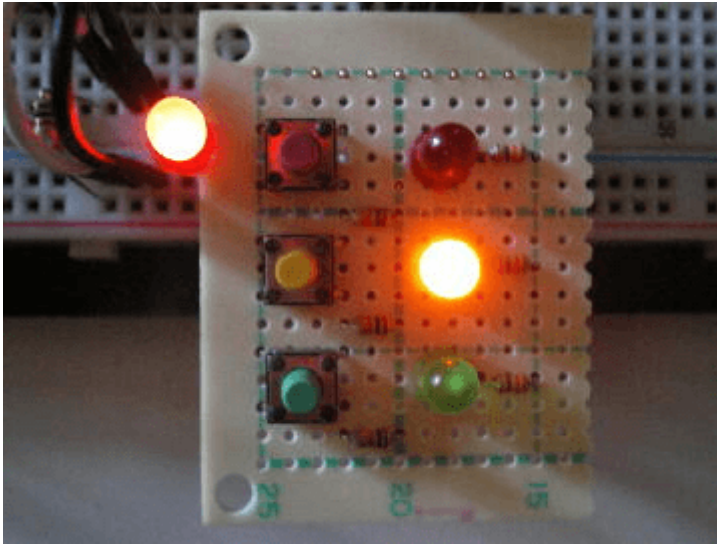


左側:起動直後 右側:ポートの入出力モード設定(上位4ビットを出力モード、下位4ビットを入力モード)

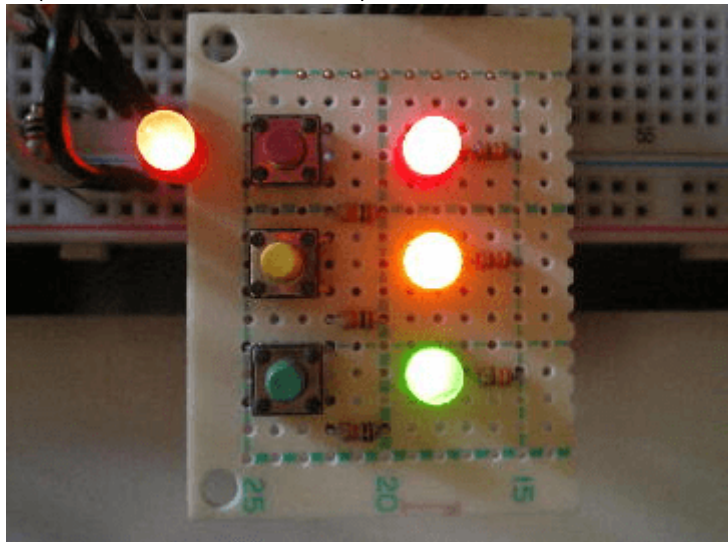


左側:0xA0(0b10100000)を出力 右側:0x50(0b01010000)を出力

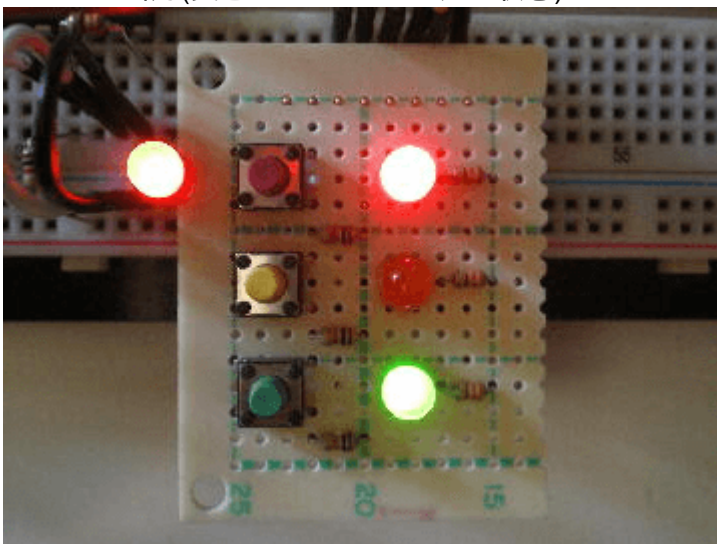




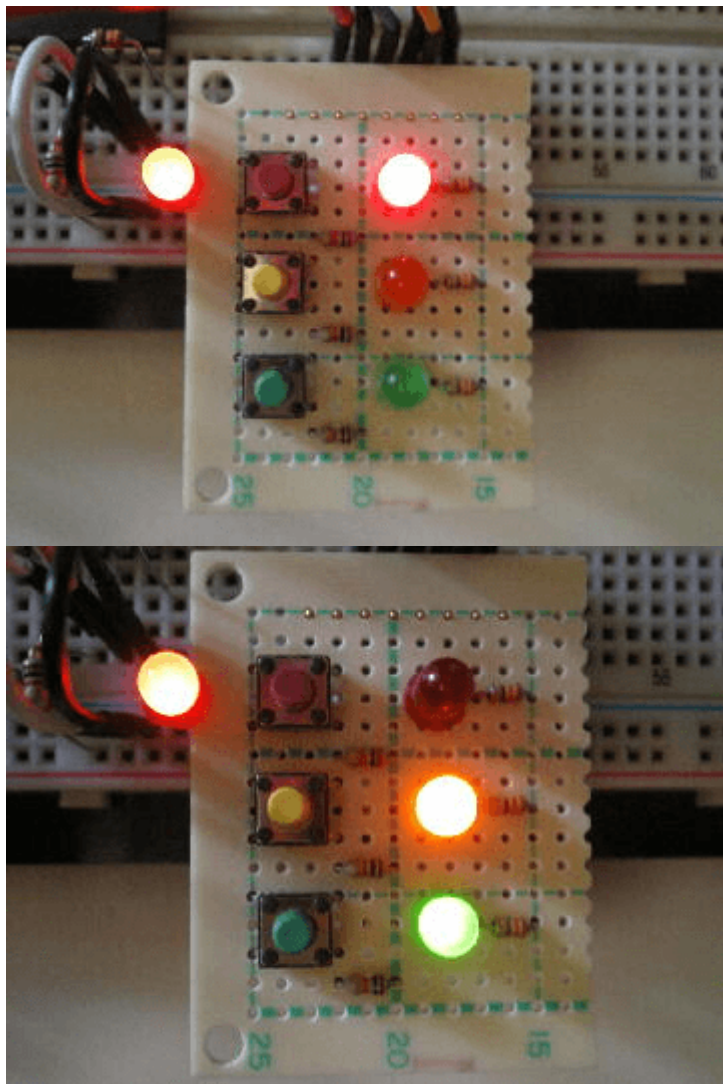
左側:スイッチを入力し、それをそのまま出力(スイッチは全てOFF状態) 右側:スイッチを入力し、それを



そのまま出力(黄色のスイッチのみON状態)



左側:スイッチを入力し、それをそのまま出力(黄色のスイッチと緑色のスイッチがON状態) 右側:スイッチを入力し、それをそのまま出力(赤色のスイッチのみON状態)



如何ですか? これでピン数の少ないPICに、簡単にポート数を増やすことができますね



今回は、最大4台の拡張ポートを接続できるようにしましたがPIC16F88のポートには、まだ3ピン未使用のポートがありますので、プログラムを少し修正するだけで、最大32台(256ポート)まで増やすことができます。

著作権表示 copyright notice

このページは稲崎様の閉鎖したHPのコピーで、著作権は稲崎様にあります。 [詳細](#) This page is a copy of Mr. Inasaki's closed website, and the copyright is held by him. [Details](#)

From: <http://www.deepsky.jp/wiki/> - うごくといいな

Permanent link: <http://www.deepsky.jp/wiki/doku.php?id=elechobby:picdic:pic16f88:95&rev=1588325081>

Last update: 2025/10/17 14:28

