

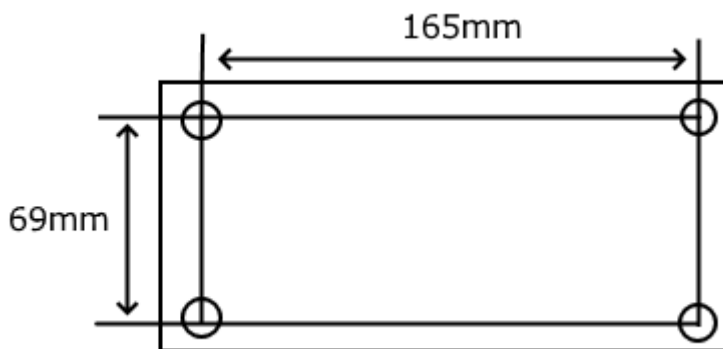
Wanhao D6 改造

MKS Baseを使って、正常に印刷できた。 [Marlin 1.1.9 ソースコードバックアップ](#) }

なのでCPUボードが腐ってる。

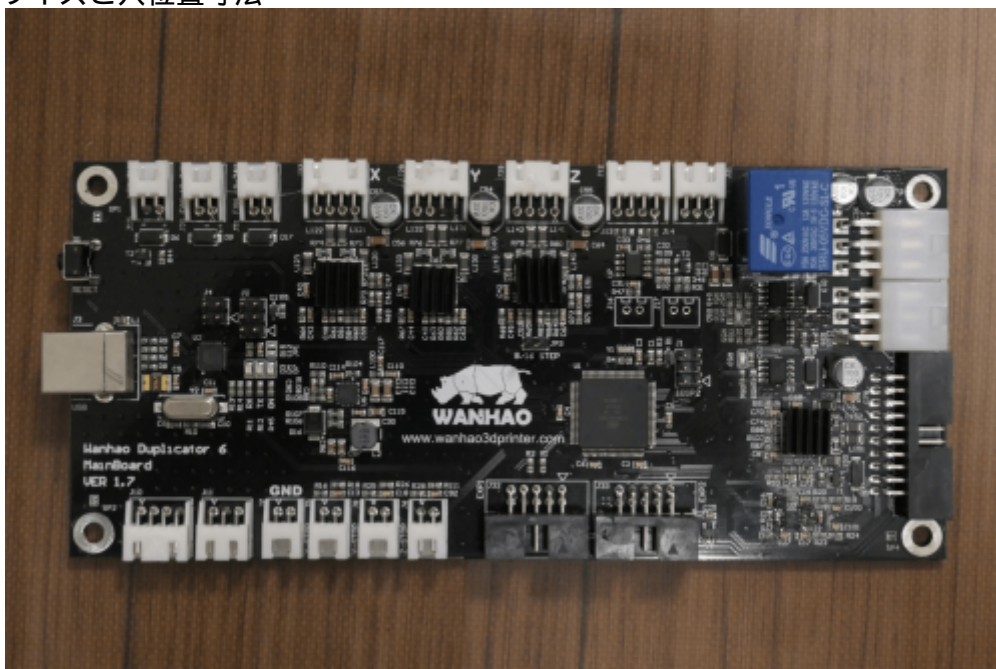
→SKR1.3で作ったファイルのバックアップ Marlin 2.0 SKR バックアップ (ファイル名を ~001.zip から .zip.001 などに変換してPeaZipで開くこと) [wd6_20200627001.zip](#) [wd6_20200627002.zip](#) [wd6_20200627003.zip](#) [wd6_20200627004.zip](#) [wd6_20200627005.zip](#) [wd6_20200627006.zip](#) [wd6_20200627007.zip](#)

純正ボードの外観写真



基板外形サイズと穴位置寸法

マザーボード



ド実装面

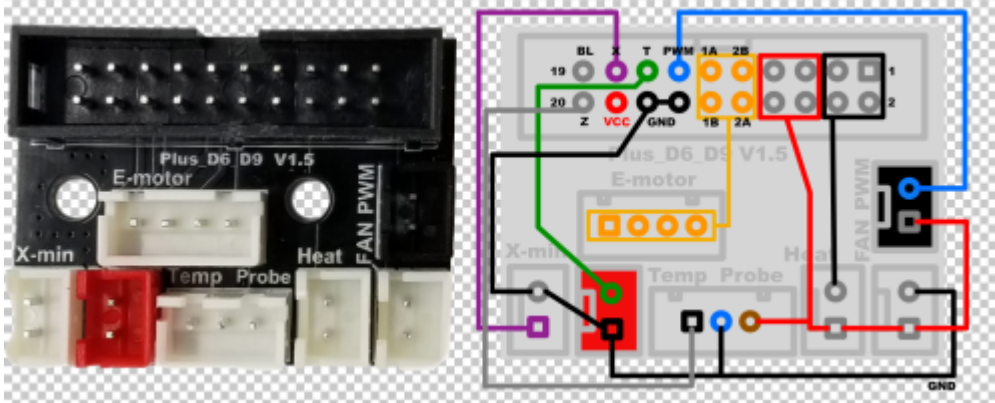
マザーボードは



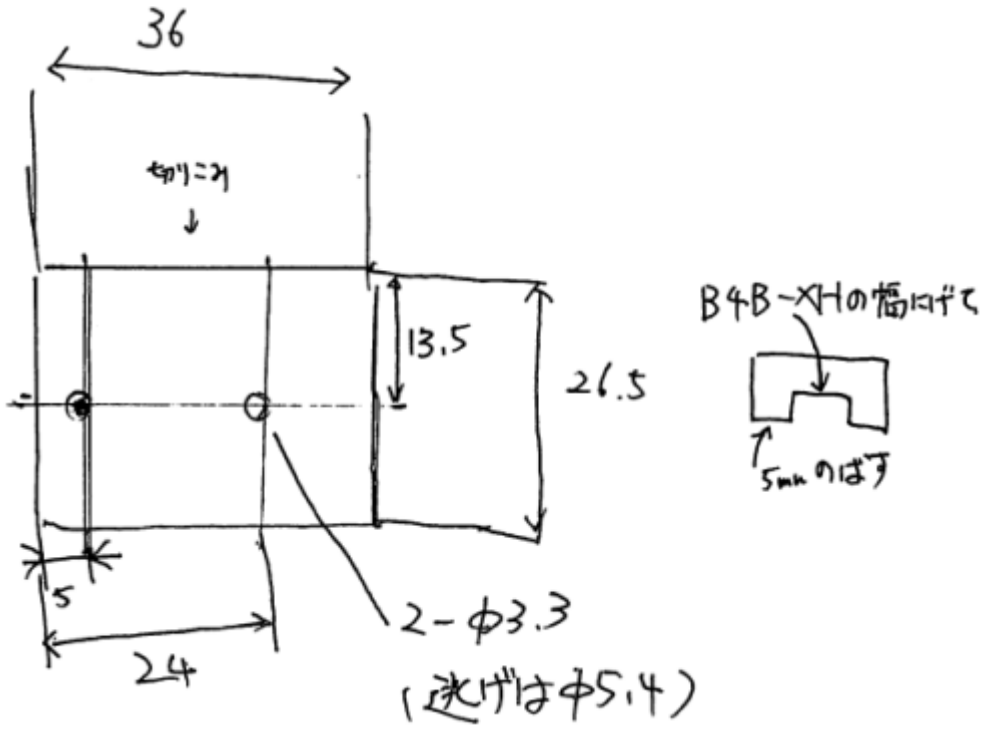
A=1.2.3.7 B=5.6.7.8 19=N.C?
 C=18と20の入れ, TRはすべて接続

- ≡IL7 GND!
- 1~4: HEAD
 - 5~8: 24V
 - 9: E-2B
 - 10: E-2A
 - 11: E-1A
 - 12: E-1B
 - 13: FAN
 - 14: GND
 - 15,16: T-END
 - 17: GND
 - 18: VCC
 - 19: BI-SIG
 - 20: Z-MIN

D6 Interface Board 自分の調べた回路と違うけど、基板起こすときに考える

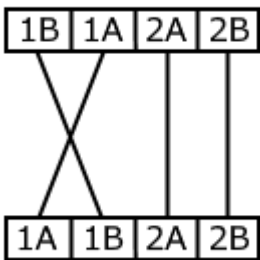


D6 Interface Board 外形サイズ+変更内容



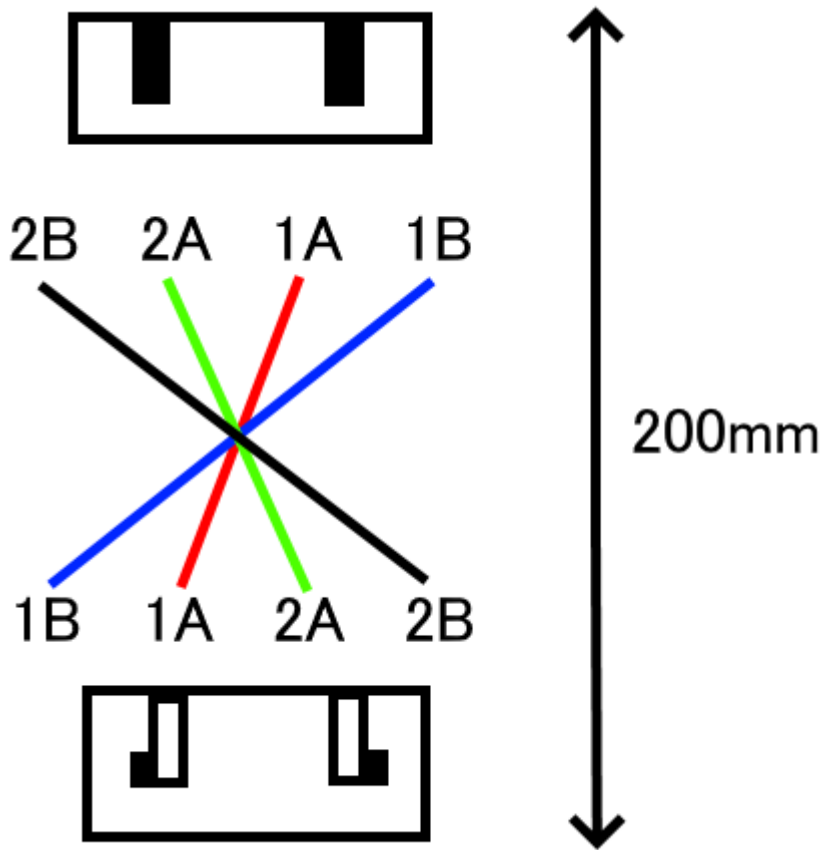
NEMA17 ケーブル延長と変換

Wanhao Connector

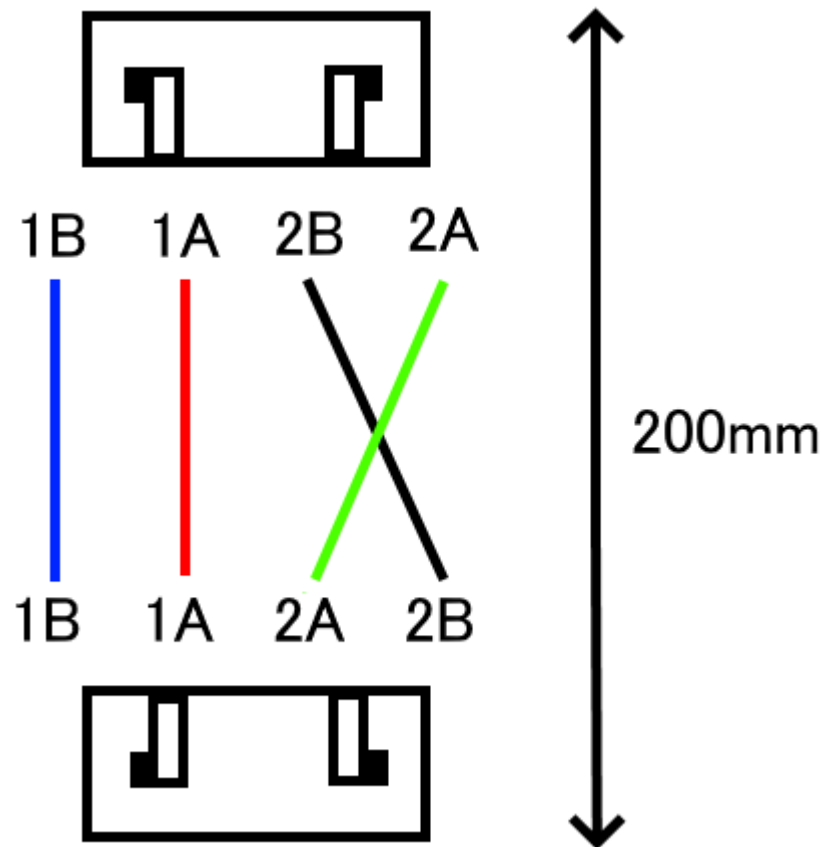


MKS Board Connector

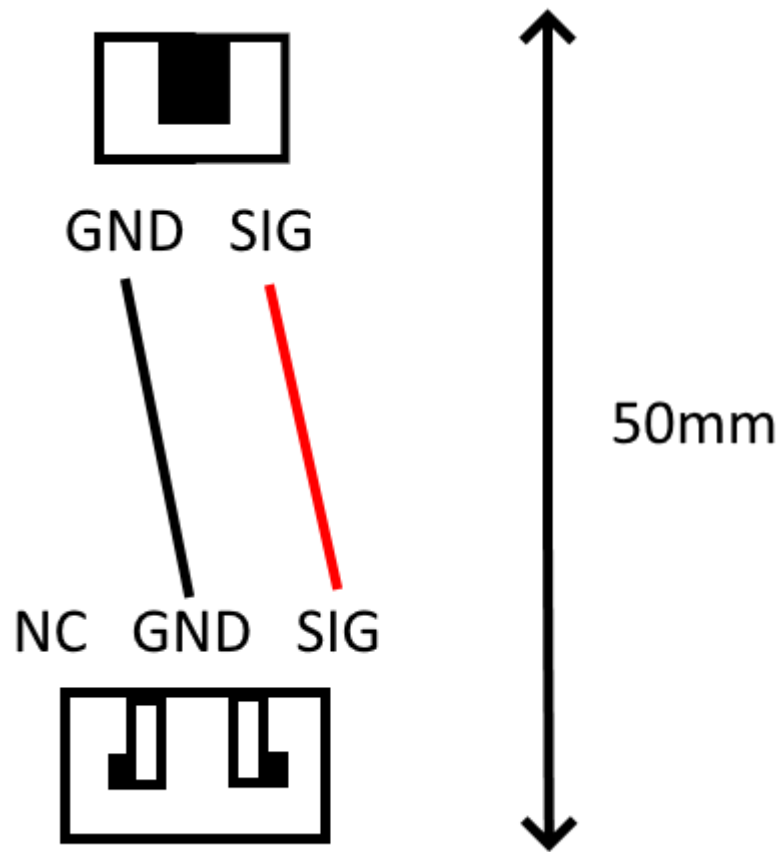
X,Y,Z モーター 上がWanhao側の黒いケーブル側、下がSKR側



E0モーター 上がWanhao側の黒いケーブル側、下がSKR側

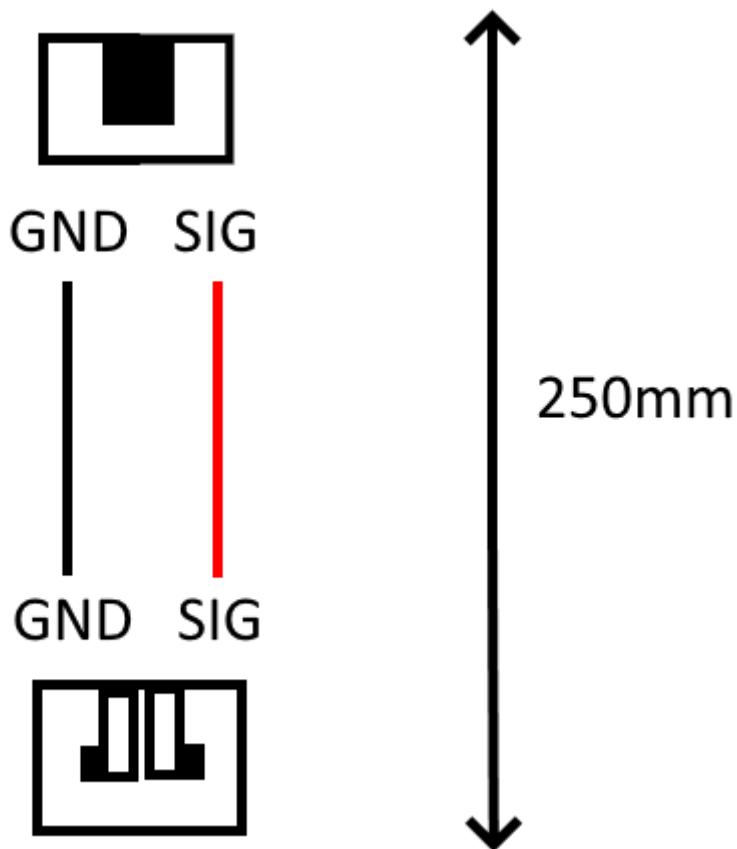


X,Y,Z Endstop 上がWanhao側の黒い



ケーブル側、下がSKR側

HBサーマル TH0サーマル、ファン、エンドストップファン 上がWanhao側の黒いケーブル側、下がSKR

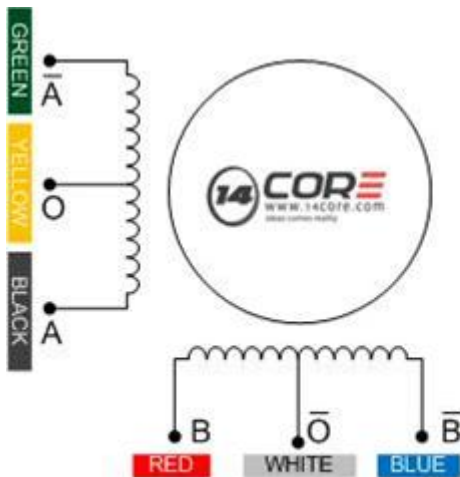


側

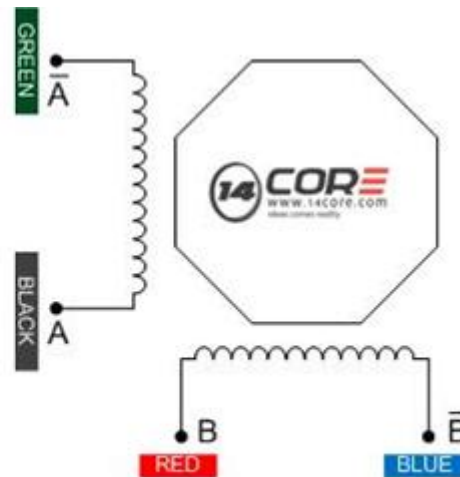
参考：ケーブルの色とピン配置は以下の通り：

4 LEAD WIRES

	1	2	3	4
Color Code 1	Red	Blue	Green	Black
Color Code 2	Brown	Orange	Red	Yellow
Color Code 3	Red	Red White Stripe	Green	Green White Stripe
Bipolar Driver	A	\bar{A}	B	\bar{B}



UNI-POLAR (6LEADS)

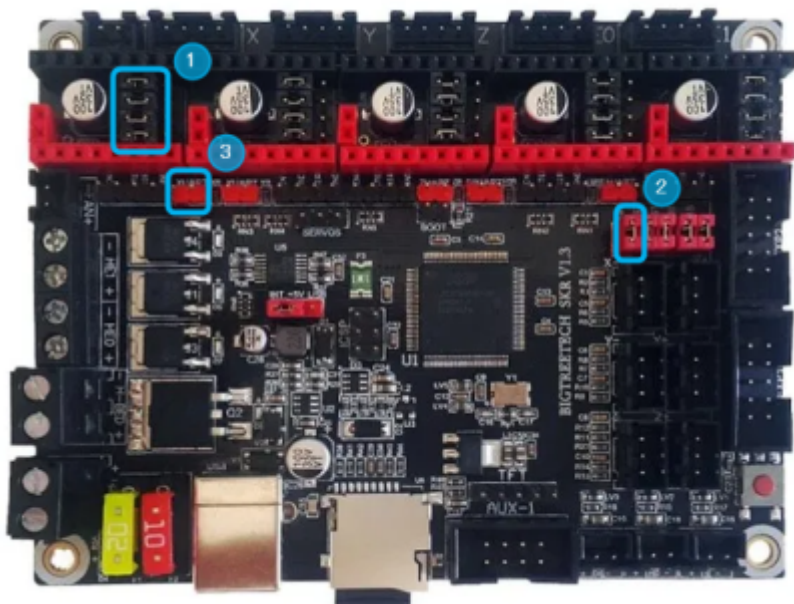


BI-POLAR (4LEADS)

TMC2208をUARTで使用する

SKR 1.3で使用するには、以下の作業を行う必要がある。

1. ステップモーターC下にある4つの黒ジャンパーをすべて取り外す（左にずらして、片足だけ接続した状態にする）。
2. エンドストップコネクタの上にある赤ジャンパーを取り外す。
3. ボードに「x-AXIS UART」とかかれた赤ピンがあるので、そこに接続する。



4. MarlinにてTMC2208が使えるようにする（後述）。

TMC2208をUARTで使用するには、使用するステッピングICをA4988から変更するだけではなく、TMC_DEBUGを有効にする必要もある。 [TMC2208 UART on BigTreeTech/BIQU SKR V1.1 and V1.3 Controllers: 9 Steps](#)

SKRボードにMarlin 2.0を書き込む

パーツチュートリアルにMarlinのソースコードを載せている人がいる。そこからE-Steps per millの値を見つけることができるはず。 標準のままでもよいかもしいない。

[GitHub - dot-bob/Marlin-Duplicator-6: Marlin firmware for the Duplicator 6 D6用に変更されているMarlin 2.0 SKR用](#)かは不明。

Marlin 2.0 変更箇所

使用条件

- TMC2208にX,Y,Z,Eを変えた場合
- Zエンドストップは固定式
- ZのセンサーをPT100使用に変更（実運用は100kサーミスタにしているので注意）
- 2019/9/23 現行最新版

注意事項

- E-steps per millの値（Z,E）が旧バージョンと新バージョンで10倍異なる。

diff-Configuraton.h

```
// #define MOTHERBOARD BOARD_RAMPS_14_EFB
#define MOTHERBOARD BOARD_BIGTREE_SKR_V1_3

// #define DEFAULT_NOMINAL_FILAMENT_DIA 3.0
```

```
#define DEFAULT_NOMINAL_FILAMENT_DIA 1.75

// #define TEMP_SENSOR_0 1
#define TEMP_SENSOR_0 20 //If you using PT100 (original) Sensor and
PT100 Amplifier Board.

// #define TEMP_SENSOR_BED 0
#define TEMP_SENSOR_BED 1

// #define HEATER_0_MAXTEMP 275
#define HEATER_0_MAXTEMP 260

// #define BED_MAXTEMP      150
#define BED_MAXTEMP      120

// My Duplicator 6
#define DEFAULT_Kp 15.93
#define DEFAULT_Ki 0.60
#define DEFAULT_Kd 105.89

// Duplicator 6
// #define DEFAULT_Kp 9.12 → THERMAL RUNAWAY HALT
// #define DEFAULT_Ki 0.41 → THERMAL RUNAWAY HALT
// #define DEFAULT_Kd 50.98 → THERMAL RUNAWAY HALT

// #define PIDTEMPBED
#define PIDTEMPBED

// My Duplicator 6
#define DEFAULT_bedKp 113.89
#define DEFAULT_bedKi 20.91
#define DEFAULT_bedKd 413.46

// Duplicator 6
// #define DEFAULT_bedKp 124.55 → THERMAL RUNAWAY HALT
// #define DEFAULT_bedKi 23.46 → THERMAL RUNAWAY HALT
// #define DEFAULT_bedKd 165.29 → THERMAL RUNAWAY HALT

// #define X_MIN_ENDSTOP_INVERTING false // Set to true to invert the
logic of the endstop.
// #define Y_MIN_ENDSTOP_INVERTING false // Set to true to invert the
logic of the endstop.
// #define Z_MIN_ENDSTOP_INVERTING false // Set to true to invert the
logic of the endstop.
#define X_MIN_ENDSTOP_INVERTING true // Set to true to invert the logic
of the endstop.
#define Y_MIN_ENDSTOP_INVERTING true // Set to true to invert the logic
of the endstop.
#define Z_MIN_ENDSTOP_INVERTING true // Set to true to invert the logic
of the endstop.
```

```
// #define X_DRIVER_TYPE  A4988
// #define Y_DRIVER_TYPE  A4988
// #define Z_DRIVER_TYPE  A4988
// #define E0_DRIVER_TYPE A4988
#define X_DRIVER_TYPE  TMC2208 //change your specs.
#define Y_DRIVER_TYPE  TMC2208 //change your specs.
#define Z_DRIVER_TYPE  TMC2208 //change your specs.
#define E0_DRIVER_TYPE TMC2208 //change your specs.

// #define DEFAULT_AXIS_STEPS_PER_UNIT { 80, 80, 4000, 500 }
#define DEFAULT_AXIS_STEPS_PER_UNIT { 80.0395, 80.0395, 800.96,
86.174 }

// #define DEFAULT_MAX_ACCELERATION { 3000, 3000, 100, 10000 }
#define DEFAULT_MAX_ACCELERATION { 3000, 3000, 100, 500 }

// #define DEFAULT_ACCELERATION 3000 // X, Y, Z and E
acceleration for printing moves
// #define DEFAULT_RETRACT_ACCELERATION 3000 // E acceleration for
retracts
// #define DEFAULT_TRAVEL_ACCELERATION 3000 // X, Y, Z
acceleration for travel (non printing) moves
#define DEFAULT_ACCELERATION 1500 // X, Y, Z and E
acceleration for printing moves
#define DEFAULT_RETRACT_ACCELERATION 1500 // E acceleration for
retracts
#define DEFAULT_TRAVEL_ACCELERATION 3000 // X, Y, Z acceleration
for travel (non printing) moves

// #define DEFAULT_EJERK 5.0 // May be used by Linear Advance
#define DEFAULT_EJERK 1.0 // May be used by Linear Advance

// #define INVERT_X_DIR false
// #define INVERT_Y_DIR true
// #define INVERT_Z_DIR false
#define INVERT_X_DIR false //20190918 change from false
#define INVERT_Y_DIR true //20190918 change from true
#define INVERT_Z_DIR true

// #define INVERT_E0_DIR false
#define INVERT_E0_DIR true

// #define Z_MAX_POS 200
#define Z_MAX_POS 170

// #define EEPROM_SETTINGS // Persistent storage with M500 and M501
#define EEPROM_SETTINGS // Persistent storage with M500 and M501

// #define PREHEAT_1_LABEL "PLA"
// #define PREHEAT_1_TEMP_HOTEND 180
```

```
// #define PREHEAT_1_TEMP_BED      70
// #define PREHEAT_1_FAN_SPEED    0 // Value from 0 to 255

// #define PREHEAT_2_LABEL        "ABS"
// #define PREHEAT_2_TEMP_HOTEND  240
// #define PREHEAT_2_TEMP_BED     110
// #define PREHEAT_2_FAN_SPEED    0 // Value from 0 to 255

#define PREHEAT_1_LABEL            "PLA"
#define PREHEAT_1_TEMP_HOTEND    190
#define PREHEAT_1_TEMP_BED       60
#define PREHEAT_1_FAN_SPEED      0 // Value from 0 to 255

#define PREHEAT_2_LABEL            "PETG"
#define PREHEAT_2_TEMP_HOTEND    240
#define PREHEAT_2_TEMP_BED       85
#define PREHEAT_2_FAN_SPEED      0 // Value from 0 to 255

// #define NOZZLE_PARK_FEATURE
#define NOZZLE_PARK_FEATURE

// #define PRINTCOUNTER
#define PRINTCOUNTER

// #define SDSUPPORT
#define SDSUPPORT

// #define INDIVIDUAL_AXIS_HOMING_MENU
#define INDIVIDUAL_AXIS_HOMING_MENU

// #define REPRAP_DISCOUNT_FULL_GRAPHIC_SMART_CONTROLLER
#define REPRAP_DISCOUNT_FULL_GRAPHIC_SMART_CONTROLLER
```

diff-Configuraton_adv.h

```
// #define EXTRUDER_AUTO_FAN_SPEED 255 // 255 == full speed
#define EXTRUDER_AUTO_FAN_SPEED 64 // 255 == full speed

// #define BABYSTEPPING
#define BABYSTEPPING

// #if AXIS_IS_TMC(X)
// #define X_CURRENT      800 // (mA) RMS current. Multiply by 1.414
// for peak current.
// #if AXIS_IS_TMC(X)
// #define X_CURRENT      600 // (mA) RMS current. Multiply by 1.414
// for peak current.

// #if AXIS_IS_TMC(Y)
```

```
// #define Y_CURRENT      800
  #if AXIS_IS_TMC(Y)
    #define Y_CURRENT      600

// #if AXIS_IS_TMC(Z)
// #define Z_CURRENT      800
  #if AXIS_IS_TMC(Z)
    #define Z_CURRENT      600

// #if AXIS_IS_TMC(E0)
// #define E0_CURRENT      800
  #if AXIS_IS_TMC(E0)
    #define E0_CURRENT      600

// #define STEALTHCHOP_XY
// #define STEALTHCHOP_Z
// #define STEALTHCHOP_E
  #define STEALTHCHOP_XY
  #define STEALTHCHOP_Z
  #define STEALTHCHOP_E

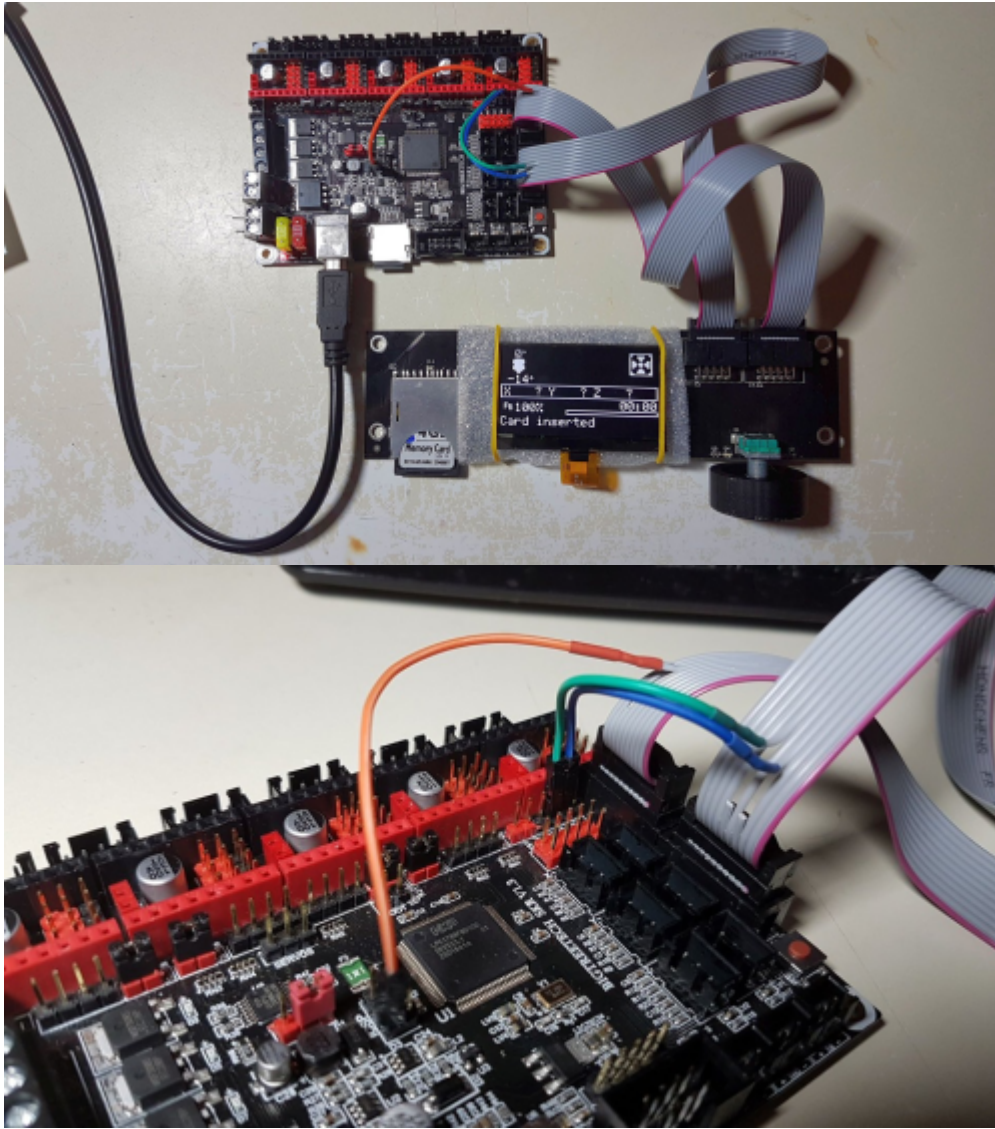
// #define CHOPPER_TIMING CHOPPER_DEFAULT_12V
  #define CHOPPER_TIMING CHOPPER_DEFAULT_24V

// #define X_HYBRID_THRESHOLD      100 // [mm/s]
  #define X_HYBRID_THRESHOLD      150 // [mm/s]

// #define Y_HYBRID_THRESHOLD      100
  #define Y_HYBRID_THRESHOLD      150

// #define TMC_DEBUG
  #define TMC_DEBUG
```

LCDパネルに純正が使えるか検討



必要になったら読む本文（まだ仮）

SKR v1.3 board mod for the original Wanhao D6 display (thanks for Márton Gerlei for help with ideas and info) The main reasons the original display is not working: - the display needs 3.3V power supply, but the corresponding pin on Exp2 connects to RESET on the SKR board. - the display works on i2c bus, but the corresponding SCL and SDA pins are connected to port pins that do not belong to a hardware i2c peripheral. If one selects `ulti_controller` in the `configuration.h`, the i2c signal appears on the E1 connector, not on the Exp1 pins. - there is a problem in the i2c library, the display doesn't work with the above i2c stream on E1

元のWanhao D6ディスプレイ用のSKR v1.3ボードmod (MártonGerlei氏、アイデアや情報を手助けしてくれてありがとう) 元のディスプレイが機能していない主な理由: - ディスプレイは3.3V電源を必要としますが、Exp2の対応するピンはSKRボードのRESETに接続します。 - ディスプレイはi2cバスで動作しますが、対応するSCLピンとSDAピンはハードウェアi2cペリフェラルに属さないポートピンに接続されています。 `configuration.h`で`ulti_controller`を選択した場合、i2c信号はExp1ピンではなくE1コネクタに現れます。 - i2cライブラリに問題がある。E1上の上記のi2cストリームでディスプレイが機能しない

The mod includes hardware and software mods as well. Modding the hardware is pretty simple, just cut 3 wires and connect them to other pins as seen on the picture.

このMODには、ハードウェアとソフトウェアのMODも含まれています。ハードウェアの変更はとても

簡単です。写真のように3本のワイヤーを切り、他のピンに接続するだけです。

Orange: 3.3V, RESET on the SKR pinout Blue: SDA, was 1.19 on Exp1, connects to E1/1A Green: SCL, was 1.21 on Exp1, connects to Ei/2A I found the modified firmware reading this conversation:

<https://github.com/MarlinFirmware/Marlin/issues/13257>, the fork :

https://github.com/obertr0n/Marlin/tree/marlin_2.0.x_ssd1306

オレンジ色 : 3.3V SKRピン配置のリセット 青 : SDA Exp1で1.19 E1 / 1Aに接続 グリーン SCL Exp1で1.21 Ei / 2Aに接続 私はこの会話を読んでいる修正されたファームウェアを見つけました :

<https://github.com/MarlinFirmware/Marlin/issues/13257>、フォー

ク : https://github.com/obertr0n/Marlin/tree/marlin_2.0.x_ssd1306

The above firmware was made for the SSD1306 Oled display. It has no reset pin, but the Wanhao D6 display needs a reset pulse, so I added a single line to the configuration.h file :

```
//  
// TinyBoy2 128x64 OLED / Encoder Panel  
//  
#define OLED_PANEL_TINYBOY2  
#define LCD_RESET_PIN LCD_PINS_D6 // This controller need a reset pin  
//
```

上記のファームウェアはSSD1306 Oledディスプレイ用に作成されたものです。リセットピンはありませんがWanhao D6ディスプレイにはリセットパルスが必要なのでconfiguration.hファイルに1行追加します。

```
// TinyBoy2 128x64 OLED /エンコーダパネル  
//  
#define OLED_PANEL_TINYBOY2  
#define LCD_RESET_PIN LCD_PINS_D6 //このコントローラにはリセットピンが必要です  
//
```

The firmware is not configured to the Wanhao D6, it's just my effort to make the display working. Nor I have long range reliability experience with it, just share it if others are interested. Good luck!

ファームウェアはWanhao D6に合わせて設定されていません、それは私がディスプレイを機能させるための努力です。また、私は長距離信頼性の経験幅を持っていません、他の人が興味を持っているならそれを共有してください。がんばろう！

Is that a proof of concept or the “fully functional and final” way to mod? → Time will tell. The display, knob, SD card is properly working. I have to build it into the printer to figure out if there are any problems. The hardware mod is simple and correct. As it's a mod of the inexpensive cables, the risk of testing it is rather low. The software is the official 2.0 bugfix edition except two files modded by obertr0n:HAL_LCD_I2C_routines.c u8g_com_HAL_LPC1768_ssd_hw_i2c.cpp

それは概念の証明なのか、それとも「完全に機能的で最終的な」modへの道なのか。時間が教えてくれます。ディスプレイ、ノブSDカードは正しく機能しています。問題がないかどうかを判断するために、プリンタに組み込む必要があります。ハードウェアのmodはシンプルで正しいです。それは安価なケーブルの改造なので、それをテストするリスクはかなり低いです。ソフトウェアは、obertr0nによって改造された2つのファイルを除いて、オフィシャル2.0バグ修正版ですHAL_LCD_I2C_routines.c u8g_com_HAL_LPC1768_ssd_hw_i2c.cpp

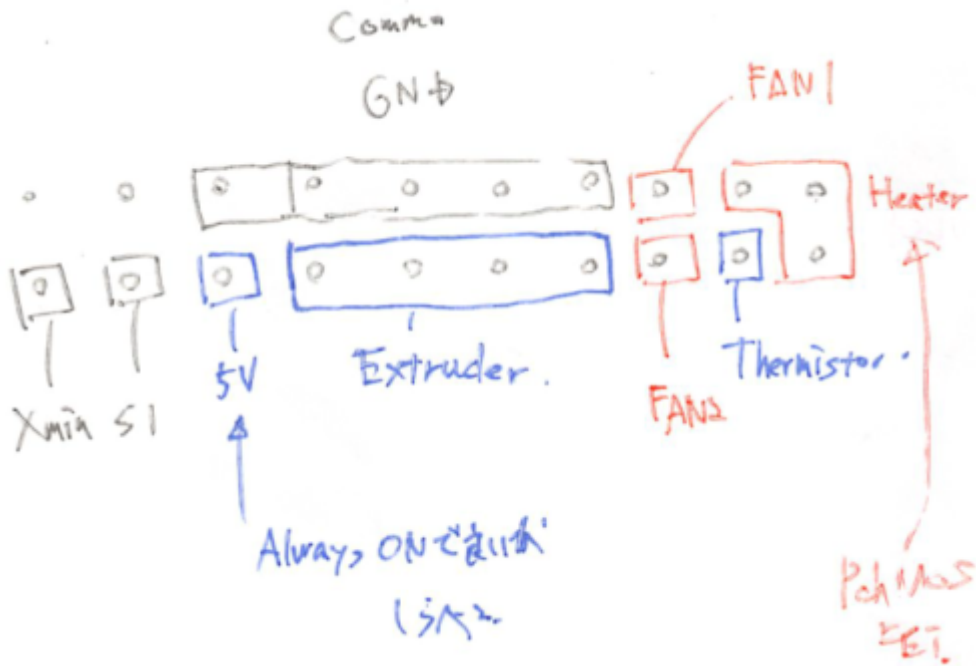
さらに古い資料

正面パネルの信号仕様 これが正しいとは限らない！ どうやら壊した人がいるらしい。 ❌
→UltiControllerの回路図をみると、コネクタの信号仕様はどうやら同じ [Ultimaker2/Main Board V2.1.1.pdf at master · Ultimaker/Ultimaker2 · GitHub](#) ❌❌❌

D6 Interface Converter Board 作成案

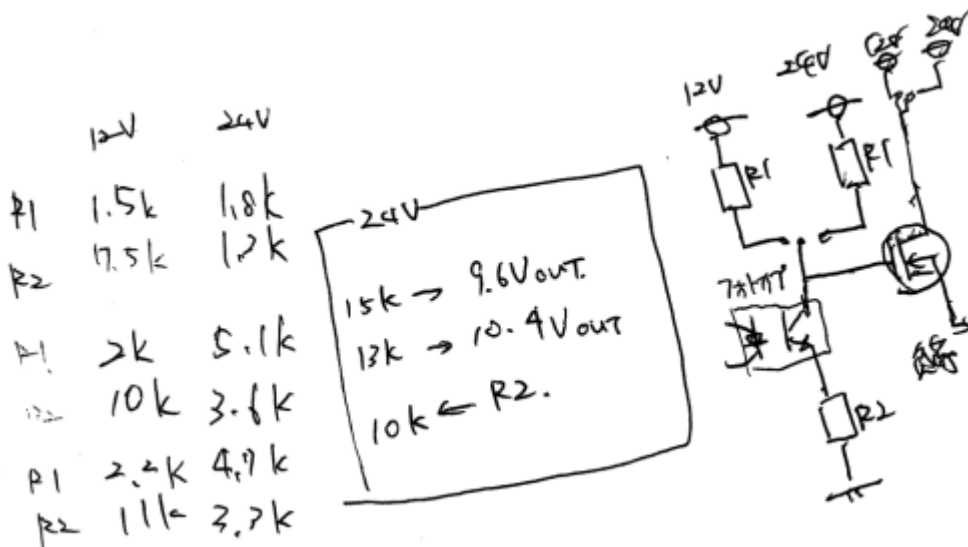
基板自作時に参考する：[KiCADで基板設計 じわじわ進む: ElecrowにPCB Assemblyを頼んでみた](#)

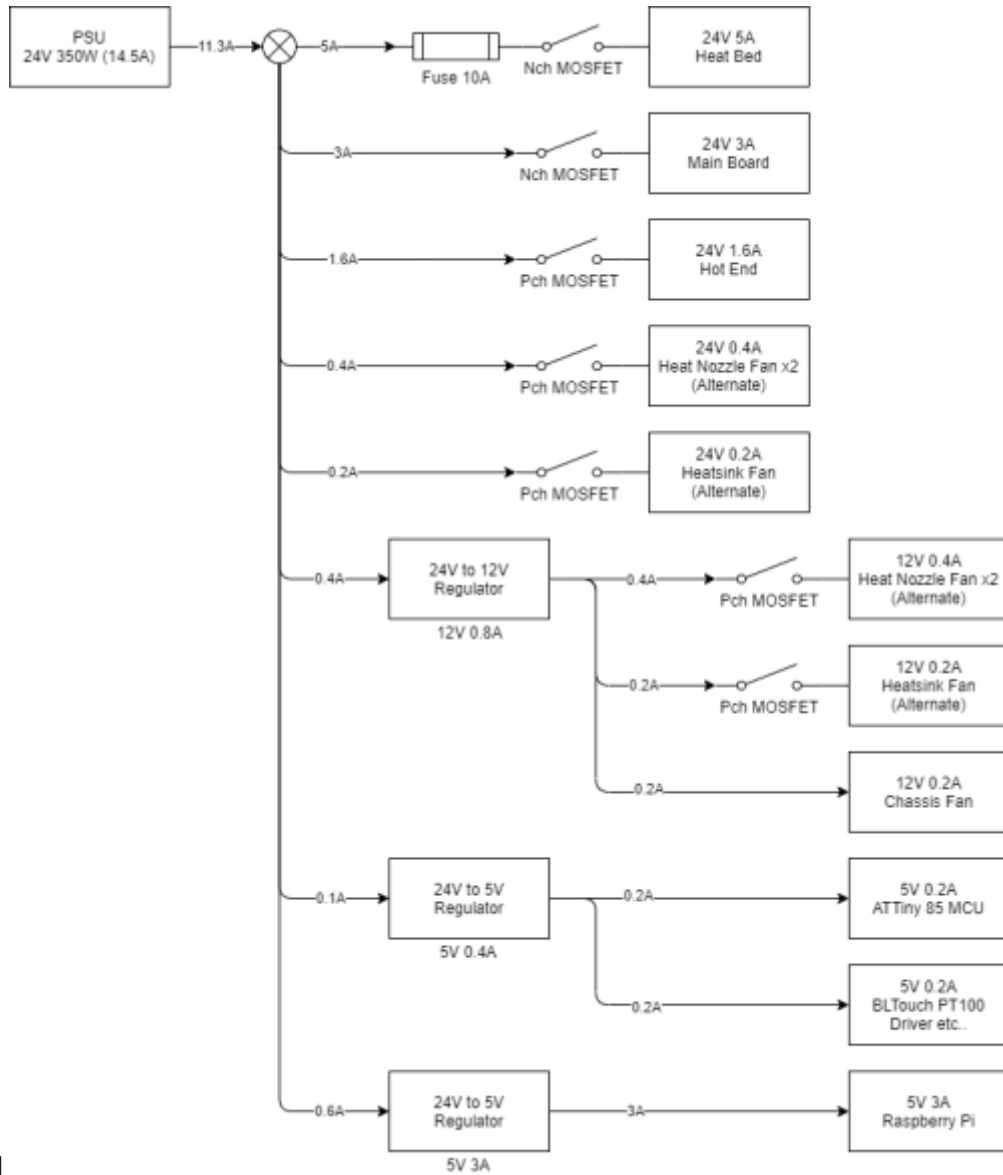
ヒートベッドはNch MOSFETでいいけど、ホットエンドはPch MOSFETにして、コモングラウンドに



変更する。

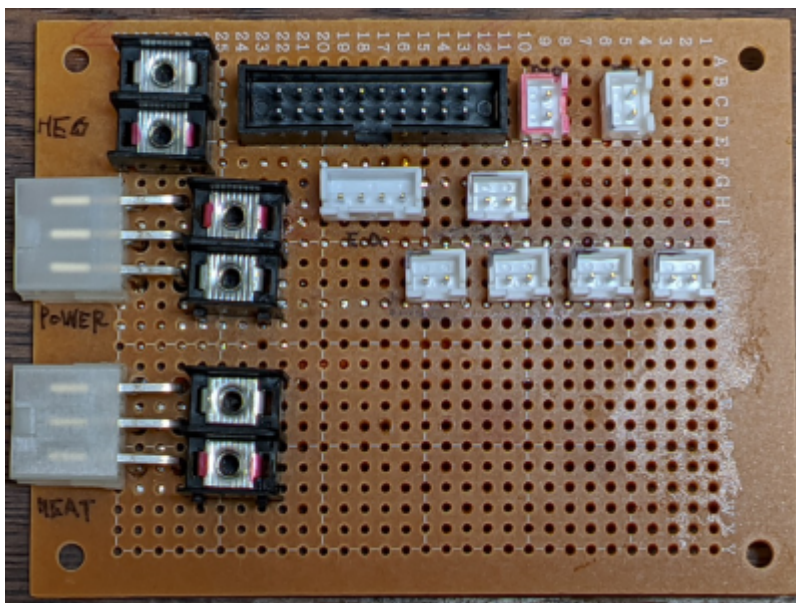
ファンは24V,12Vを切り替えられるようにする。なので、電位差を考慮して抵抗を決める必要がある。





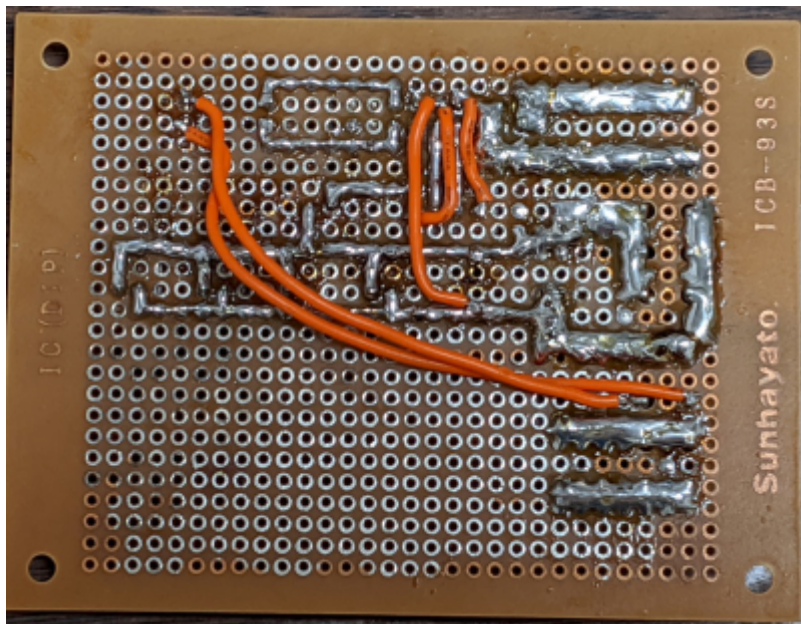
電源ブロック図

現行の簡易変換ボード



表側 :

裏側 :



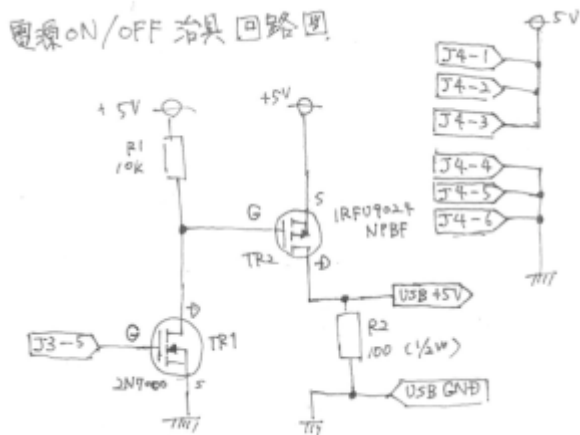
問題点：

- リボンケーブル接続先が、+24Vがcommonになっているので+12Vや+5Vが供給できない。
- すべてボード側のMOSFETを使用する為、大電流がそのまま流れて危ない。このボードはXT60コネクタに変更予定。

12VのファンコネクタはPC用のをそのまま使用可能にする。 [22232031 - Google 検索](#)

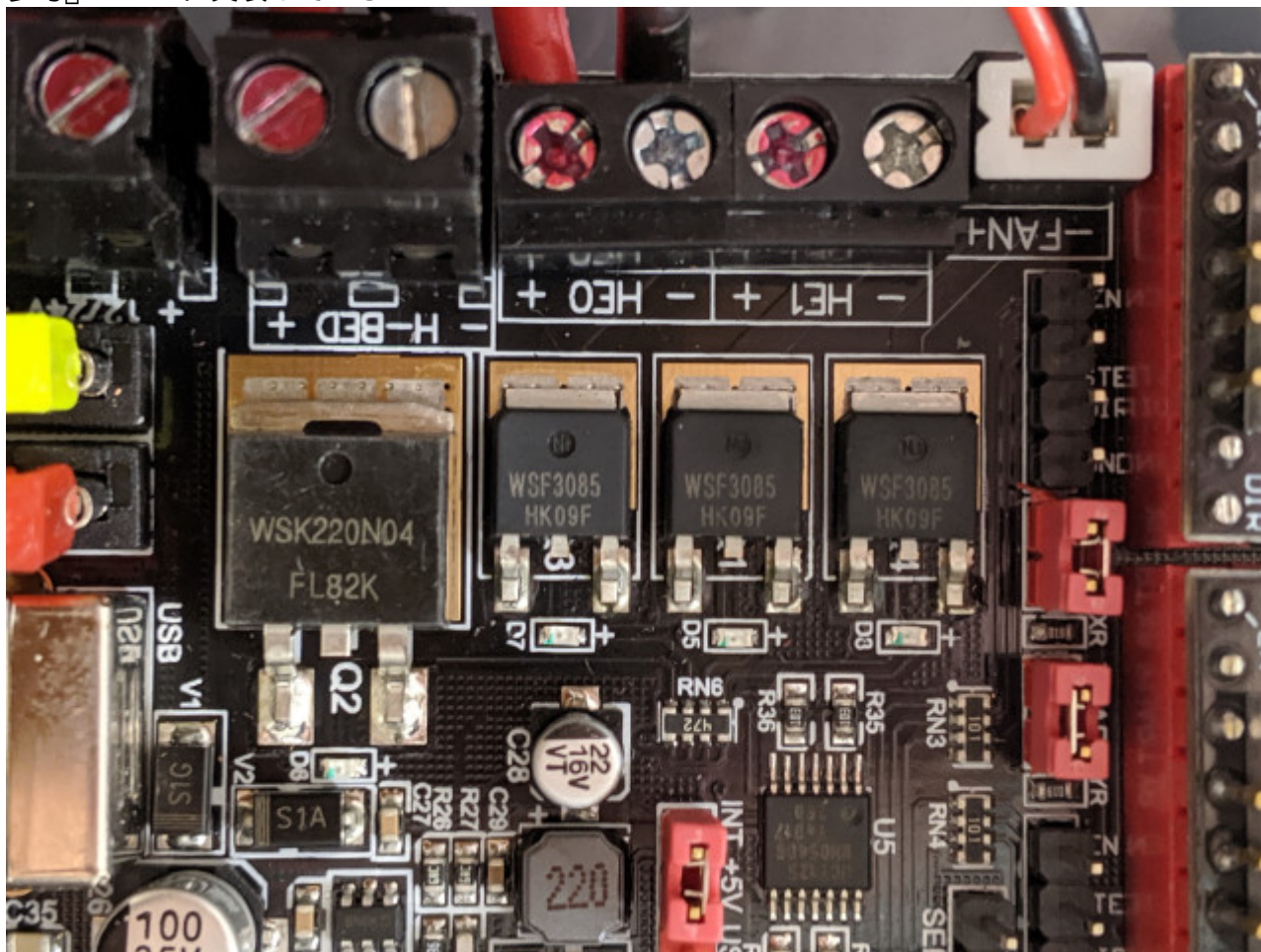
MOSFETスイッチ回路部分

参考：会社で使っている回路、受けは2N7000のNch流しがIRFU9024はPch MOSFET

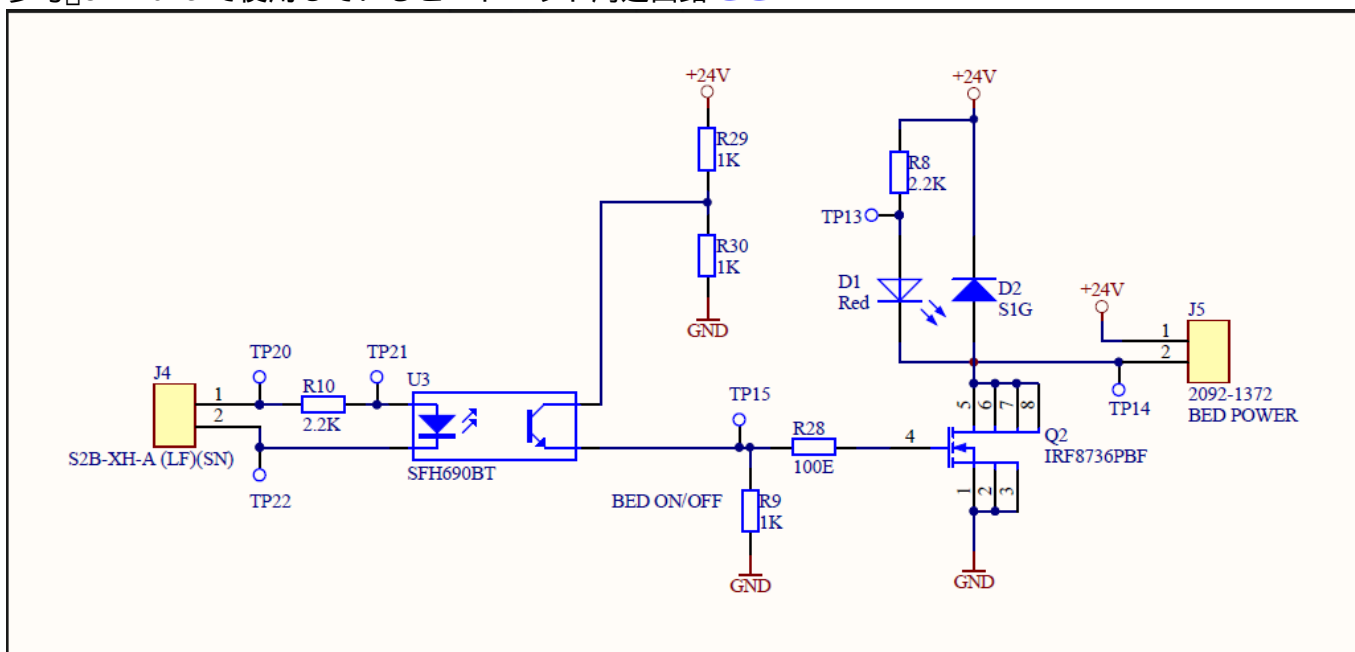


参考：海外で拾った自作MOSFETボード回路図 [IRLR8743\(IRF\)](#)はNch MOSFETだからこのままいけるかも

参考 [SKR 1.3](#) に実装している MOSFET



参考 [Ultimaker](#) で使用しているヒートベッド周辺回路 [ここ](#)




→Nch MOSFETはこれが安くて大電流、低Rds(on) [パワ](#): 半導体 秋月電子通商-電子部品 ネット通販

→Nch MOSFETはサンケン電機のこれも検討、さらに安い。デッドストックでも20kある。 [パワ](#): 半導体 秋月電子通商-電子部品 ネット通販

"MINI" AUTOMOTIVE FUSE CLIPS & HOLDERS

For .110 (.84) - .032 (.80) MINI BLADE FUSES
For Littelfuse Mini 237 or 997 series/Bussmann ATM series or equivalent

Thru Hole Mount



• Low Profile


CAT. NO. 3564

VERTICAL FUSE ENTRY

MATERIAL:
•016 (.41) Brass, Matte Tin Plate
UL Current Rating: 15 Amps @ 500V AC

AVAILABLE ON TAPE AND REEL

Surface Mount



• Low Profile

CAT. NO. 3563 (Bulk)
CAT. NO. 3563TR (Tape & Reel)

Tape & Reel Specs: 24mm wide, 12mm pitch, 13 inch reel (1500 pieces per reel)


CAT. NO. 3544 Tin-Nickel Plate **UL Current Rating:** 30 Amps @ 500V AC

SPECIFICATIONS
Material: .012 (.30) Brass
Insulator: Nylon, UL Rated 94V-0
UL Temperature Rating: -58°F to +252°F (-50°C to +145°C)

CAT. NO. 3544-2 Tin Plate **UL Current Rating:** 20 Amps @ 500V AC

LOW PROFILE MINI FUSE HOLDER


For Littelfuse Low Profile Mini 997 series or equivalent



CAT. NO. 3557-2

MINI FUSE HOLDER

For Littelfuse Mini 237 or 997 series/Bussmann ATM series or equivalents



CAT. NO. 3568

CAT. NO. 3549 Nickel Plate **UL Current Rating:** 30 Amps @ 500V AC

HORIZONTAL FUSE ENTRY

For Littelfuse Mini 237 or 997 series/Bussmann ATM series or equivalent

SPECIFICATIONS
Contacts: .012 (.30) Brass
Insulator: Nylon 6/6, UL Rated 94V-0
UL Temperature Rating: -58°F to +252°F (-50°C to +145°C)

CAT. NO. 3549-2 Tin Plate **UL Current Rating:** 20 Amps @ 500V AC

KEYSTONE
RoHS COMPLIANT - ISO 9001 CERTIFIED

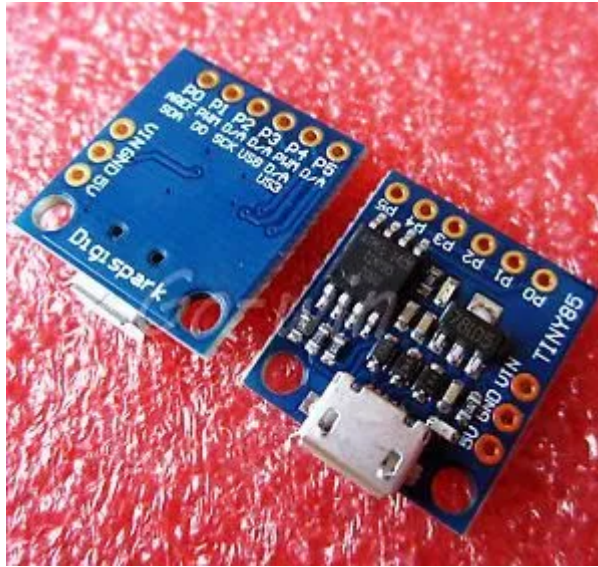
Tel: (718) 956-8900 • Fax: (718) 956-0040
(800) 221-5510 • ec@keyce.com www.keyce.com
31-07 20th Road - Astoria, NY 11135-2017

聞いてみる。

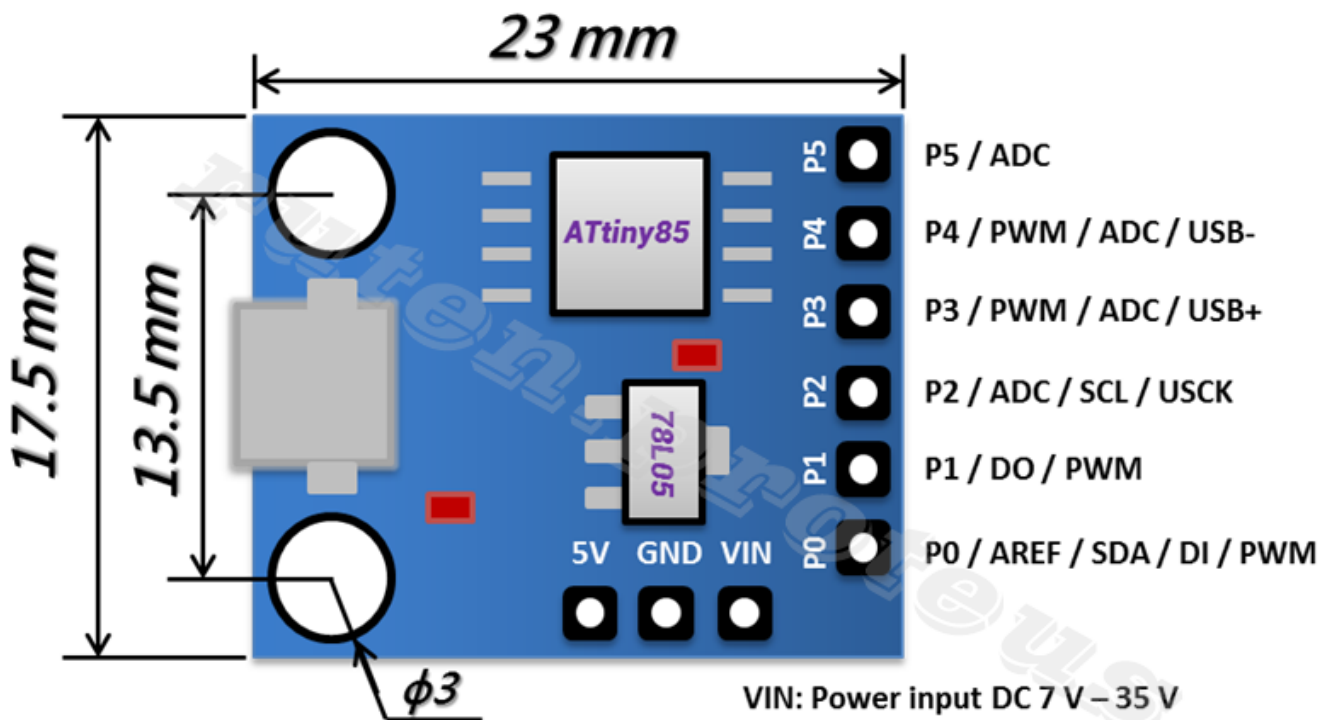
→blade fuse holderでアリエクで検索すると出てくる。これで良い。 100pcs/lot PCB Panel Mount Insurance Blocks Safety Terminals Micro Mini Medium Small Universal Car Fuse Holder.[Fuse Components] - AliExpress 5A 7.5A 10A 15A 20A 25A 30A 35A 40A MID car xenon lamp fuse plug 20*20*5mm|fuse electric|lamp colourlamp soft - AliExpress

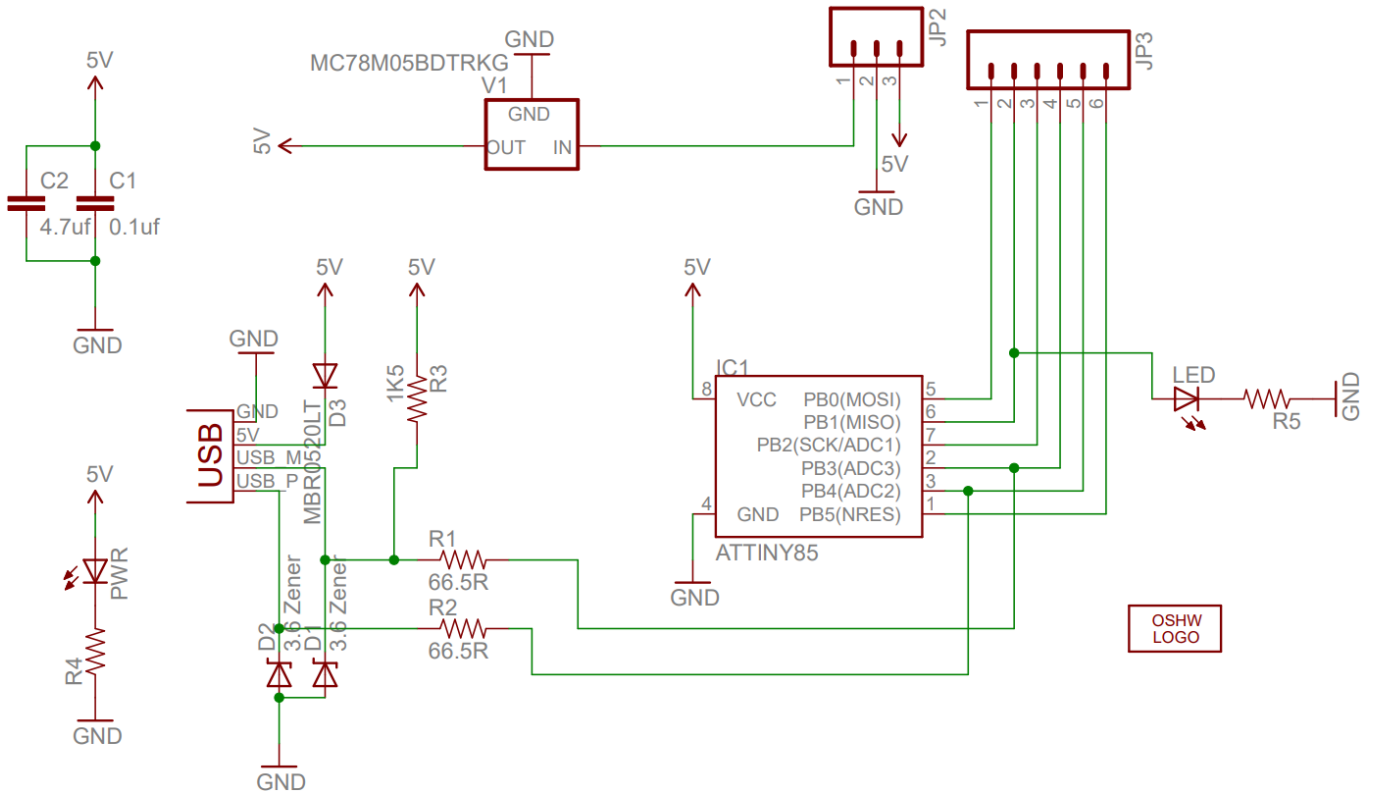
ATtiny85をUSB展開するには、外付けの16MHzのXtalが必要になる。 ウソ それを実装して下記内容（未検証）を参照して、ブートローダーを書き込む。 [GitHub - micronucleus/micronucleus: ATtiny usb bootloader with a strong emphasis on bootloader compactness.](https://github.com/micronucleus/micronucleus) [ArduinoISP](https://www.arduino.cc/en/Reference/ArduinoISP)を使ってスケッチを書き込む [arduino - Burn Micronucleus bootloader to use ATtiny85 via USB \(AVRDUDE\) - Electrical Engineering Stack Exchange](https://www.arduino.cc/en/Reference/ArduinoISP) マーティの工房日誌: [ATtiny85](https://www.digispark.com/) [Digispark](https://www.digispark.com/) [超小型Arduino](https://www.digispark.com/)をちょっと嗜じる

そのままだとP5が使えないから、やっぱり必要回路を自作したほうが良いかも。 [Digispark ATtiny85](https://www.digispark.com/)のP5ピンを生かしてみた | [a24a24a24](https://a24a24a24.com/)のブログ Amazon で売ってる [Digispark](https://www.digispark.com/) クローンの5ピンめを使うようにしたメモ - Qiita



ATtiny85ボードの仕様と回路図





回路図 P4とP3が電源とライト、P5が外部ワンキースイッチといったところでP2とP0がRaspberry Pi 入力にしておけば、単なるON/OFFもできるしIC2が使える (使えたからと言って何かできる見込みが自分にはない) [Learn To Use ATtiny85 USB Mini Development Board Use an ATtiny85 with Arduino IDE - Arduino Project Hub](#) [MicroNucleusブートローダーのアップグレード](#)

+12V+5V電源回路部分

電源側のmolexコネクタ (基板起こす時に考える) [Molex Connector Part Number - 39-30-1060](#)

レギュレータIC 12V固定 1.5A出力 DPAK [L7812CD2T-TR STMicroelectronics | 集積回路IC | DigiKey](#)

上にあるやつのは1世代前12V 1A 安い [三端子レギュレータ](#): 半導体 秋月電子通商-電子部品 ネット通販

買う必要あるのこれじゃん 12V 1.5A 安い [三端子レギュレータ](#): 半導体 秋月電子通商-電子部品 ネット通販 買う必要あるのこれじゃん 5V 1.5A 安い [三端子レギュレータ](#): 半導体 秋月電子通商-電子部品 ネット通販

ON/OFFスイッチ付き、12V1.5A [低損失レギュレータ](#): 半導体 秋月電子通商-電子部品 ネット通販

レギュレータIC 5V固定 3A出力

<https://www.digikey.jp/products/ja/integrated-circuits-ics/pmic-voltage-regulators-linear/699?k=&pkey=word=&sv=0&pv573=81&pv573=19&pv1779=56&pv129=13&sf=1&FV=ffe002bb&quantity=&ColumnSort=0&page=1&pageSize=25>

無ければもう [MP1584 module](#) で対応する 5Vも12Vも3Aまで取り放題。アマゾンレビューによると +24V入力 +12V出力は不安定で、再起動後は3.6V程度に落ち込む。使えない。よさそうなのを見つけた。サイズが大きく価格も高いが良さそう。代替品を探しにくそう。 [5V 3A出力12V 3A出力](#)

ファンのスイッチングにこれを使う [パワ](#): 半導体 秋月電子通商-電子部品 ネット通販

その他メモ

Pi Zero Wを使って3Dプリンタ[idbox!]をWiFi対応にしてみた（専用ケースSTLデータ公開有り） | きつと何かに役立つでしょ！？

モバイルバッテリー(+5V)を使用してLDOで+3.3Vに落とすだけならば、1117系ではなく私が広めたADP3338もしくはLT1963Aを選び22uF/16V/X7RのMLCCを両脇に抱かせておけば何の心配もないです。

どうしても1117系のちょっと古い世代のLDOを使わなければならないというのであれば入出力に22uF/16Vのタンタルコンデンサを使用し、(同じ1117系でも最小許容ESRがメーカー間によって大きく異なるためMLCCは避ける) 入出力間に逆電圧保護のダイオードをつけるようにすればまず大丈夫です。

・・・と、言葉だけではなかなか分かりづらいと思いますので時間が できたら回路図付きで記事に追記しときますね。

20pcs/lot PCB Panel Mount Insurance Blocks Safety Terminals Micro Mini Medium Small Universal Car Fuse Holder. <https://www.aliexpress.com/item/32838425418.html>

A.~C.は同じところ。

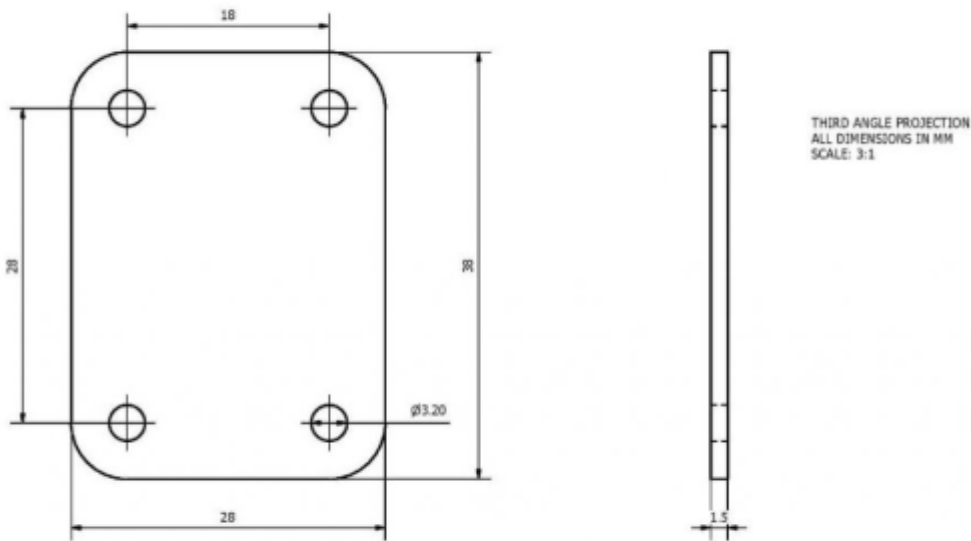
A.5A 7.5A 10A 15A 20A 25A 30A 35A 40A MID car xenon lamp fuse plug 20*20*5mm
<https://www.aliexpress.com/item/1094651379.html>

B.5557 remover <https://www.aliexpress.com/item/32810080989.html>

C.5559 <https://www.aliexpress.com/item/32816983223.html>

PT100ボード外形図（取り付けパターンを準備）

PT100 Amplifier Board 外形図



PID Autotune

[Hotend And Heatbed PID Tuning | 3D Print Beginner](#)

M303 E0 S220 C10 (E0=ヒートノズル)の結果

```
PID Autotune finished! Put the last Kp, Ki and Kd constants from below into Configuration.h
```

```
#define DEFAULT_Kp 14.96  
#define DEFAULT_Ki 0.53  
#define DEFAULT_Kd 104.79
```

2回目

```
PID Autotune finished! Put the last Kp, Ki and Kd constants from below into Configuration.h
```

```
#define DEFAULT_Kp 16.52  
#define DEFAULT_Ki 0.69  
#define DEFAULT_Kd 99.01
```

シリコンブーツ使用時

```
PID Autotune finished! Put the last Kp, Ki and Kd constants from below into Configuration.h
#define DEFAULT_Kp 22.99
#define DEFAULT_Ki 0.91
#define DEFAULT_Kd 145.21
```

M303 E-1 S80 C10 (E-1=ヒートベッド)の結果 3回

```
PID Autotune finished! Put the last Kp, Ki and Kd constants from below into Configuration.h
#define DEFAULT_bedKp 55.33
#define DEFAULT_bedKi 5.62
#define DEFAULT_bedKd 363.33
```

10回

```
PID Autotune finished! Put the last Kp, Ki and Kd constants from below into Configuration.h
#define DEFAULT_bedKp 93.43
#define DEFAULT_bedKi 15.98
#define DEFAULT_bedKd 364.11
```

その他

X,Y軸の動きが悪すぎるので、バラバラにしてメンテナンスを行う。ベルトは下記を準備した。いずれもモノタロウで購入した。20191028

- 202-2GT-6 (ゲイツユニッタアジア) 2pcs. X,Y軸のステップモーター伝導用ベルト
- 606-2GT-6 (ゲイツユニッタアジア) 4pcs. X,Y軸の移動ベルト

Frang Bealingの動きが悪いかもしれない。確認したら、国内ではフランジ付き

中のベアリング部分のみ交換できる(ピロ式)。背面に一部薄い所(溝)があるので、薄い所に合わせて引き抜いて取る。モノタロウで下記を購入した。SU08 SU□SU-S6 ユニット用玉軸受(円筒穴) 1個 FYH (日本ピローブロック) 【通販モノタロウ】 38357006

モノタロウでピロ式の台ごと互換あるやつを発見した。M5のねじ穴2か所は、塗装により5mm空いていないので、電動ドライバーと5mmビットで削ること。

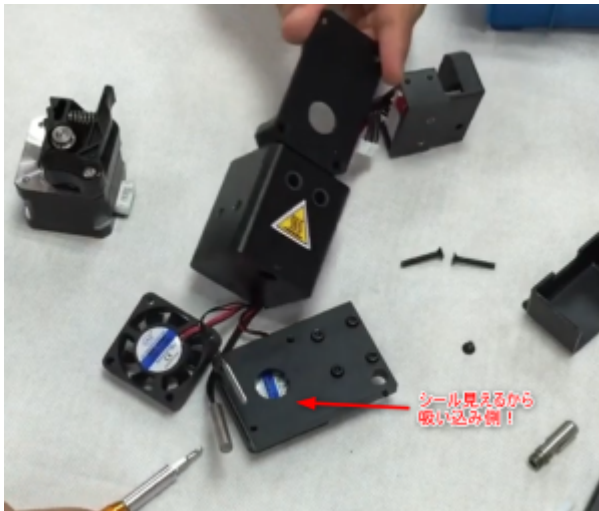


台はアルミなのですぐ割れる。

UFL08 UFL 小型 軽量ひ

しフランジ形 1個 FYH (日本ピロブロック) 【通販モノタロウ】 38346515

Extruder Heatsinkの取り付け向きに注意。もしかしたら逆につけているかも。



あの分解できないのはMk11 Extruder Baseと呼ぶらしい。分解動画。 分解できていない！

https://www.google.com/url?sa=i&url=https%3A%2F%2Fwww.youtube.com%2Fwatch%3Fv%3DoQhjOg2IxZI&psig=AOvVaw380tjNM3hXKY5t33psBoW7&ust=1570087972145000&source=images&cd=vfe&ved=2ahUKEwjT0ITQh_3kAhVWx5QKHSKABeAQR4kDegQIARAr

TMC2209とBLTouchをSKR1.3で使う場合 [SKR1.3, TMC2209 and BLTOUCH with direct Drive - Deviusweb](#)

Duet 2 Wifiを組み付ける人がいる。 [Options for replacing the D6 motherboard - Google グループ Fitting a duetwifi into a Wanhao D6 | Duet3D](#)

[Wanhao D6 - Duet Board and Fan Mounting by StoreyWilson - Thingiverse](#)

https://www.reddit.com/r/3Dprinting/comments/a2bcpj/looking_for_monoprice_maker_ultimatewanhao_d6/

Smoothieboard(32bitで安い)でもいけるかもしれない。 [BIGTREETECH SKR V1.1 Control Board 32 Bit CPU Smoothieboard Like MKS GEN L V1.0 3D Printer Parts TMC2130 TMC2208 DRV8825 A4988-in 3D Printer Parts & Accessories from Computer & Office on Aliexpress.com | Alibaba Group wanhao d6](#)

[Smoothieboard - Google 検索](#) 一番上のリンクから config.txt 読めるはずだけど git に接続できないので キャッシュを確認する。

LJ12A3-4-Z/BX Inductive Proximity sensor Ditection Distance 4mm Power:Brown Common:Blue Signal:Black

<https://www.aliexpress.com/item/D6-interface-panel-keyset-patching-board/32780196602.html>

前面の液晶パネルで使いたいと思ったやつ、ファームウェア変更内容について [Mini12864 Panel - FYSETC WIKI](#)

STD35P6LLF6 P-Channel 60V 35A(Tc) 2.5V @ 250uA 28mΩ @ 17.5A,10V 70W(Tc) TO-252-2(DPAK) MOSFET RoHS

IRFR5305TRPBF P-Channel 55V 31A 4V @ 250uA 65mΩ @ 16A,10V 110W TO-252-2(DPAK) MOSFET RoHS

TPCA8104 RS 151円 c1s 374円 60V40A

IRF4905SPBF c1s 134円 rs 215円 55V70A

From:

<http://deepsky.jp/wiki/> - うごくといいな

Permanent link:

<http://deepsky.jp/wiki/doku.php?id=memo:3dp:d6remodel>

Last update: **2025/10/18 22:29**

