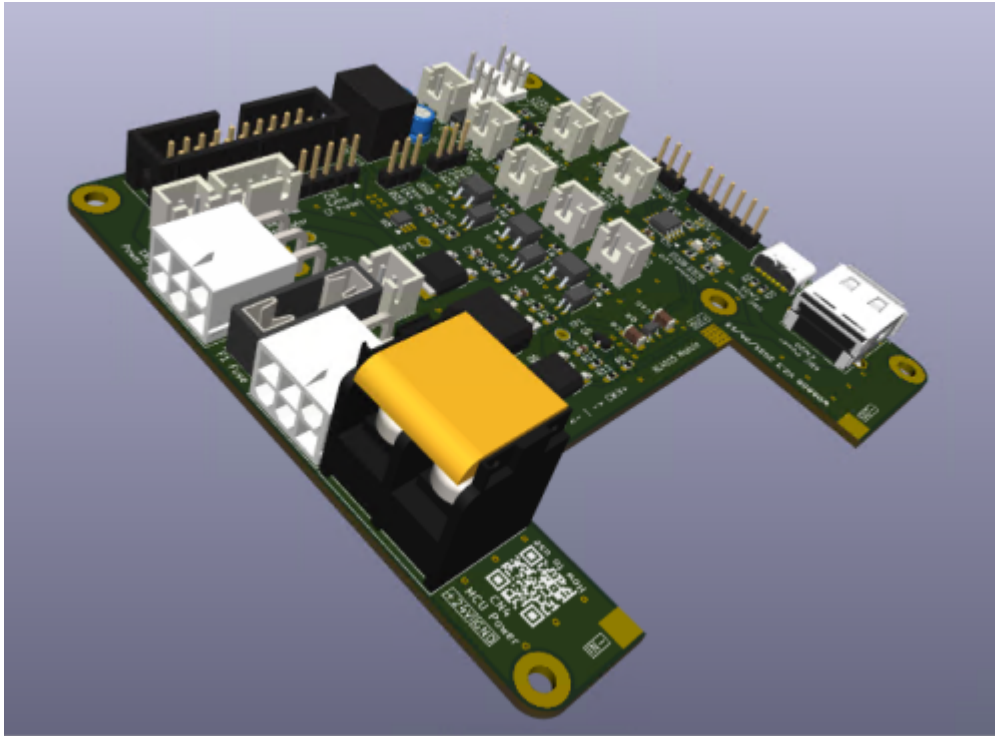
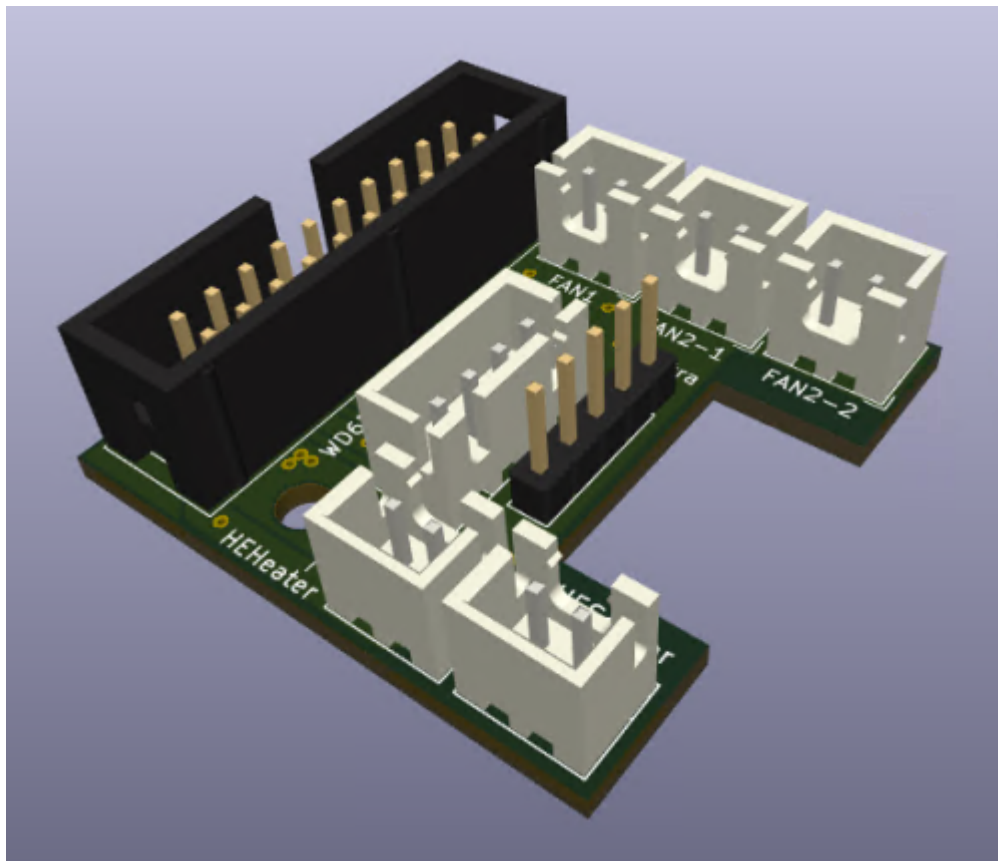


# Wanhao Duplicator 6 ReDesign Board

SKRボードの信号をWanhao D6 Plusの信号に変換したり、追加の機能を設けたりしたボード。ファンは12Vでも24VでもいけるしRaspberry Pi 4に供給する専用電源ラインもある。純正はPT100で、SKRボードは100kサーミスタPT100変換基板も載せられる穴位置を追加している。純正の3D TouchをつけるようMILコネクタのピン配置を大幅に変更したので、受け側も変換が必要。信号はどちらを間違えて刺しても故障しないよう、ヒートベッド以外はフォトカプラで対策済み。



[wd6redesignboard.zip](http://wd6redesignboard.zip) ←KiCADデータ



wd6redesignboard-

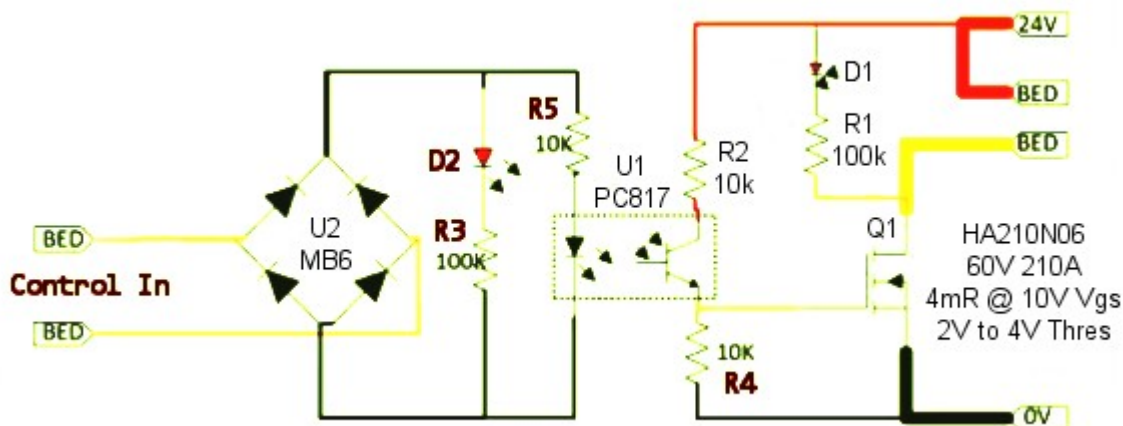
io.zip ← KiCADデータ

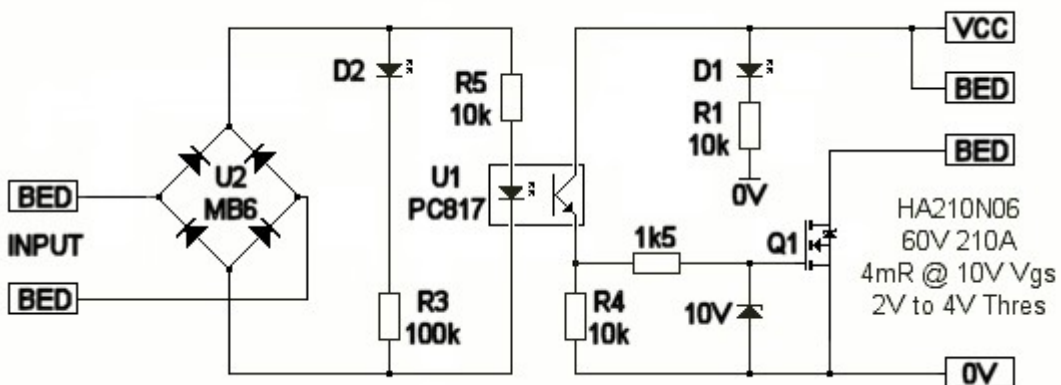
ここまでやっても、結局自分しか使わなかったのは、ちょっともったいないかもとは思った。

## メモ

ファンの電源が切れるときに逆電圧が発生するから、ファンコネクタ付近にショットキーバリアダイオードを追加すること。会社のはEC31QS03Lだった。

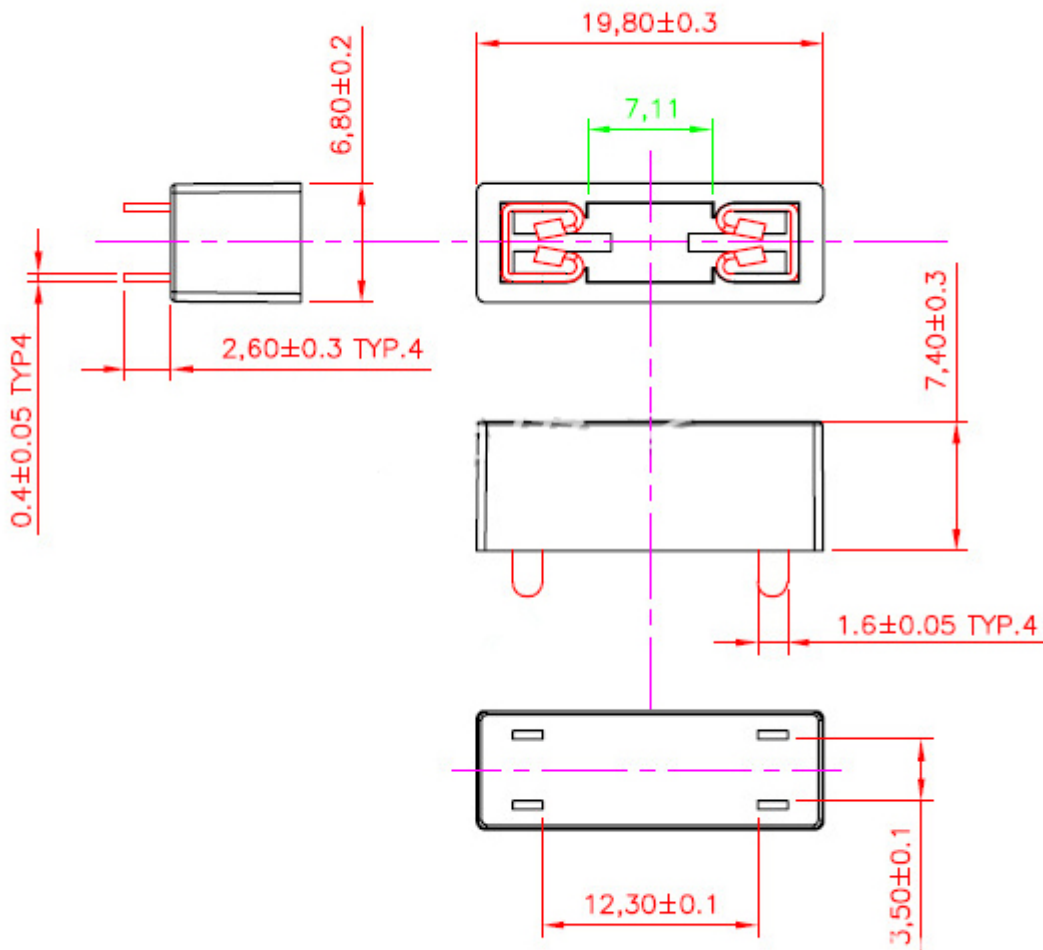
Common MOSFET HA210N06 board circuit

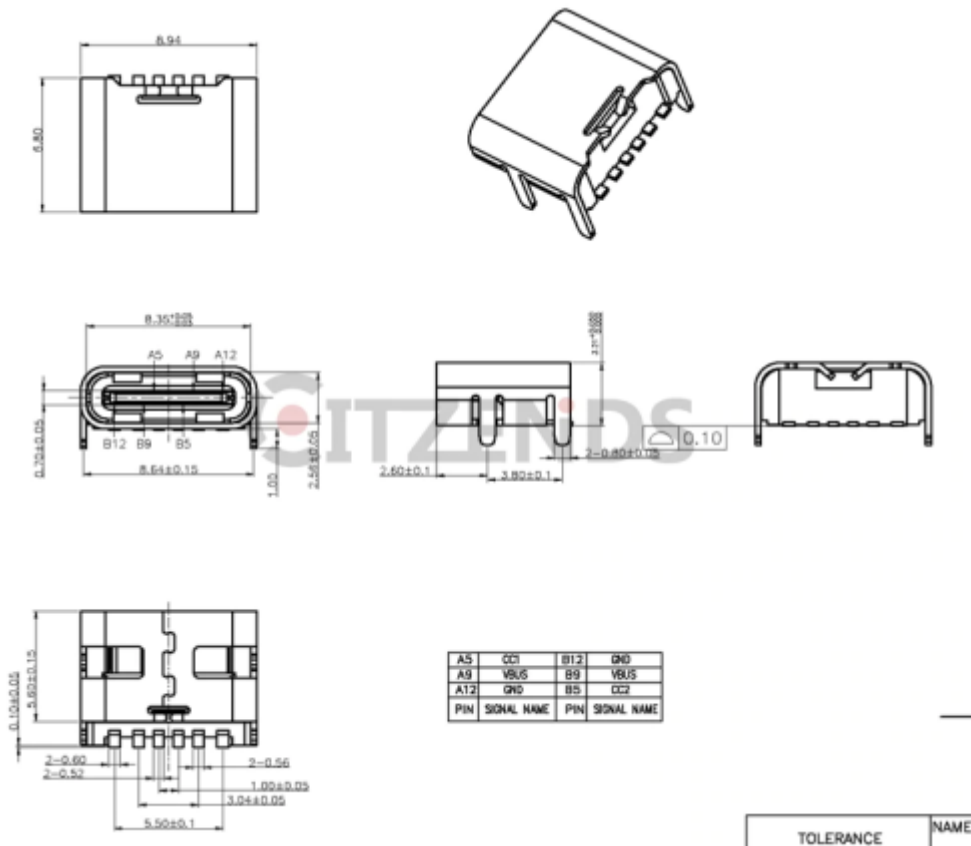




[ステンシルとホットプレートで簡単リフローの方法 | kohacraftのblog](#)

ヒューズ外形図 → [Keystone 3557-2の中国クローンと判明](#)





USB Type-C 外形図

From:

<http://www.deepsky.jp/wiki/> - うごくといいな

Permanent link:

<http://www.deepsky.jp/wiki/doku.php?id=memo:3dp:wd6rdb&rev=1760795172>

Last update: 2025/10/18 22:46

